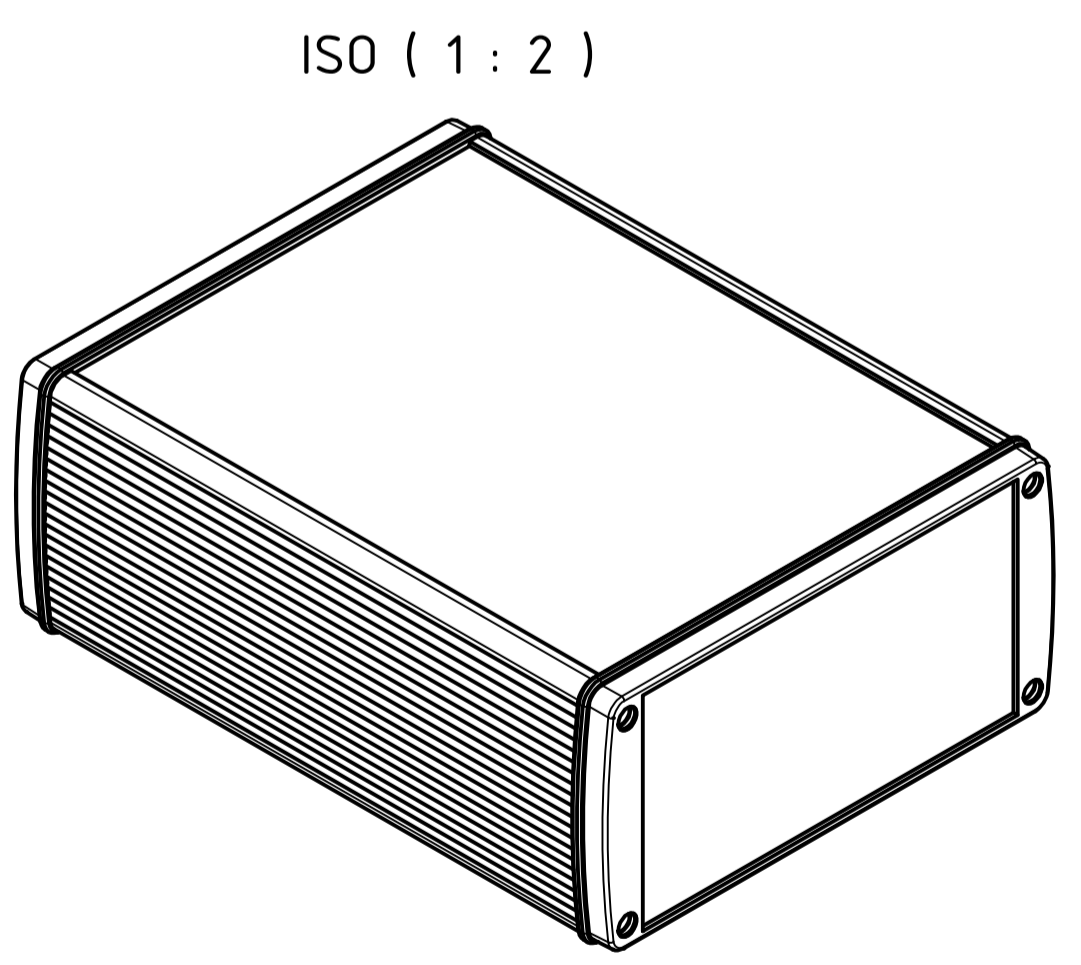
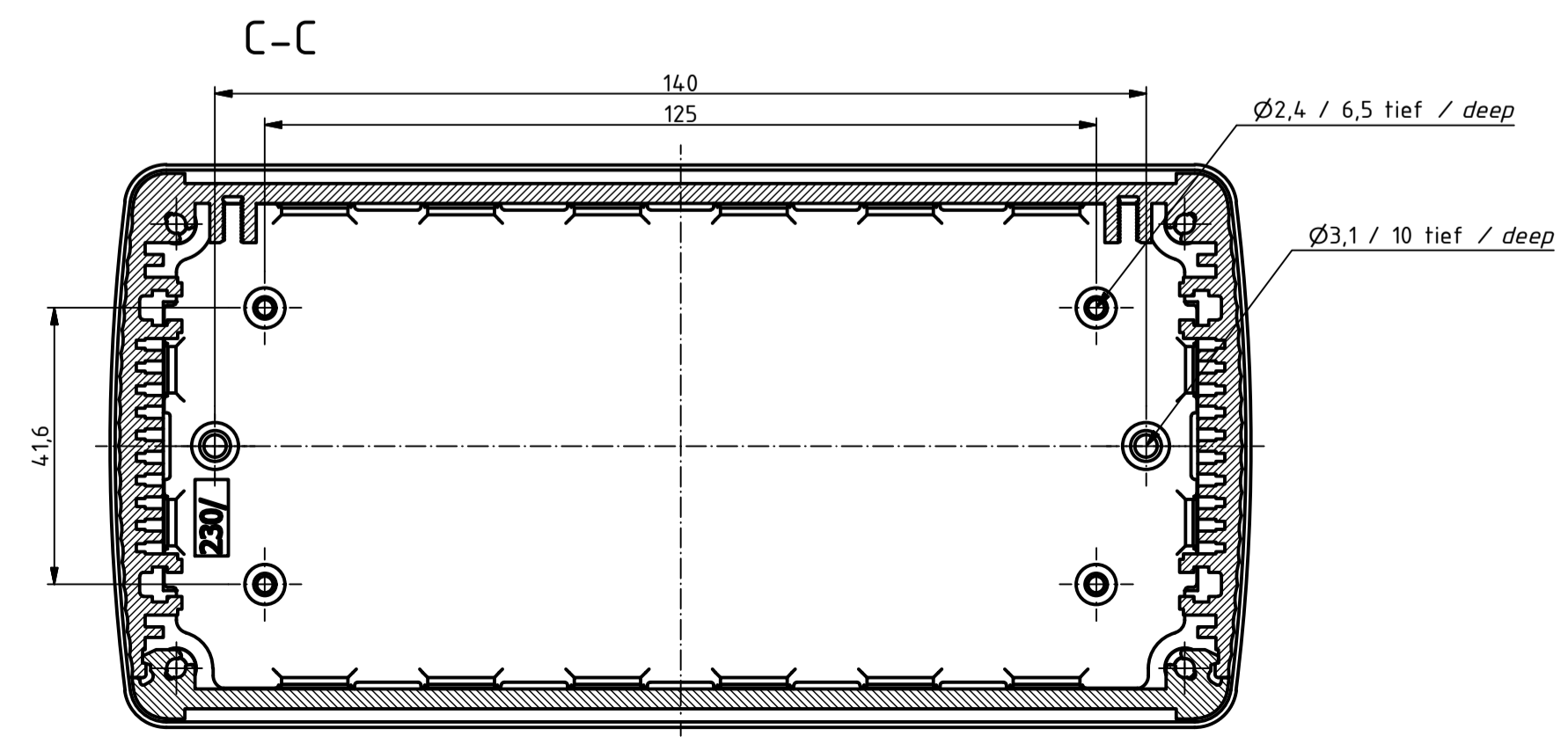
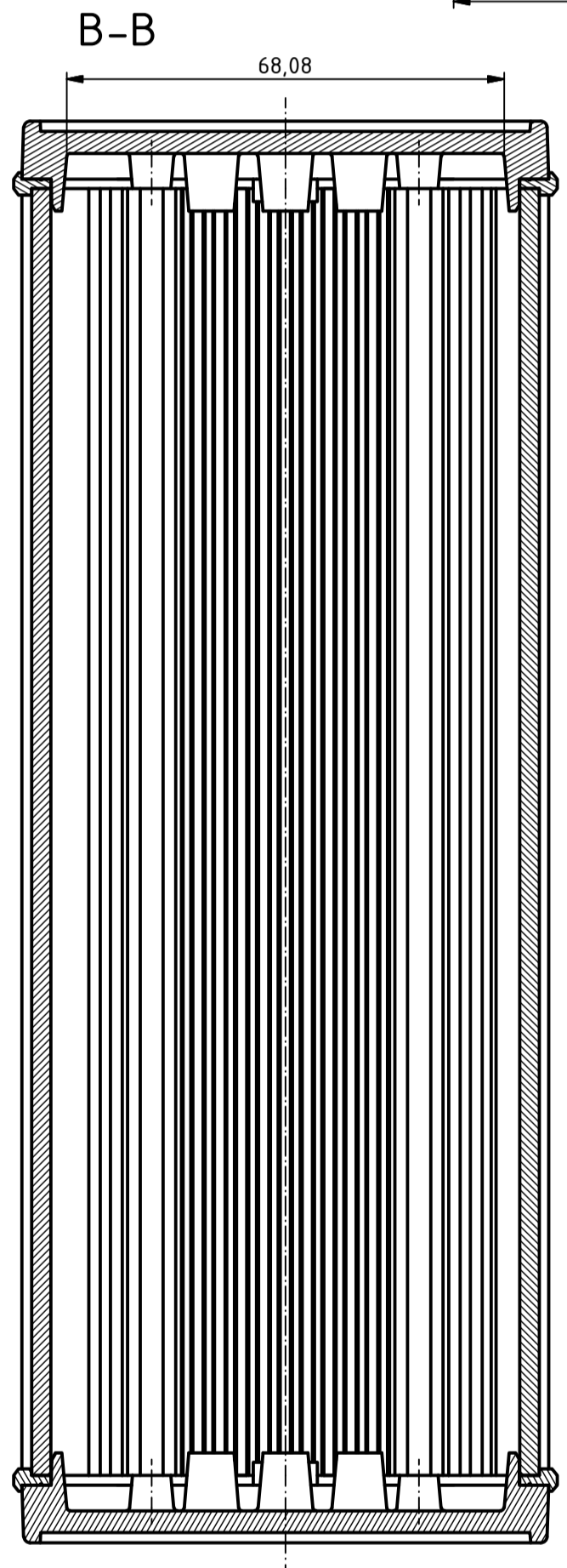
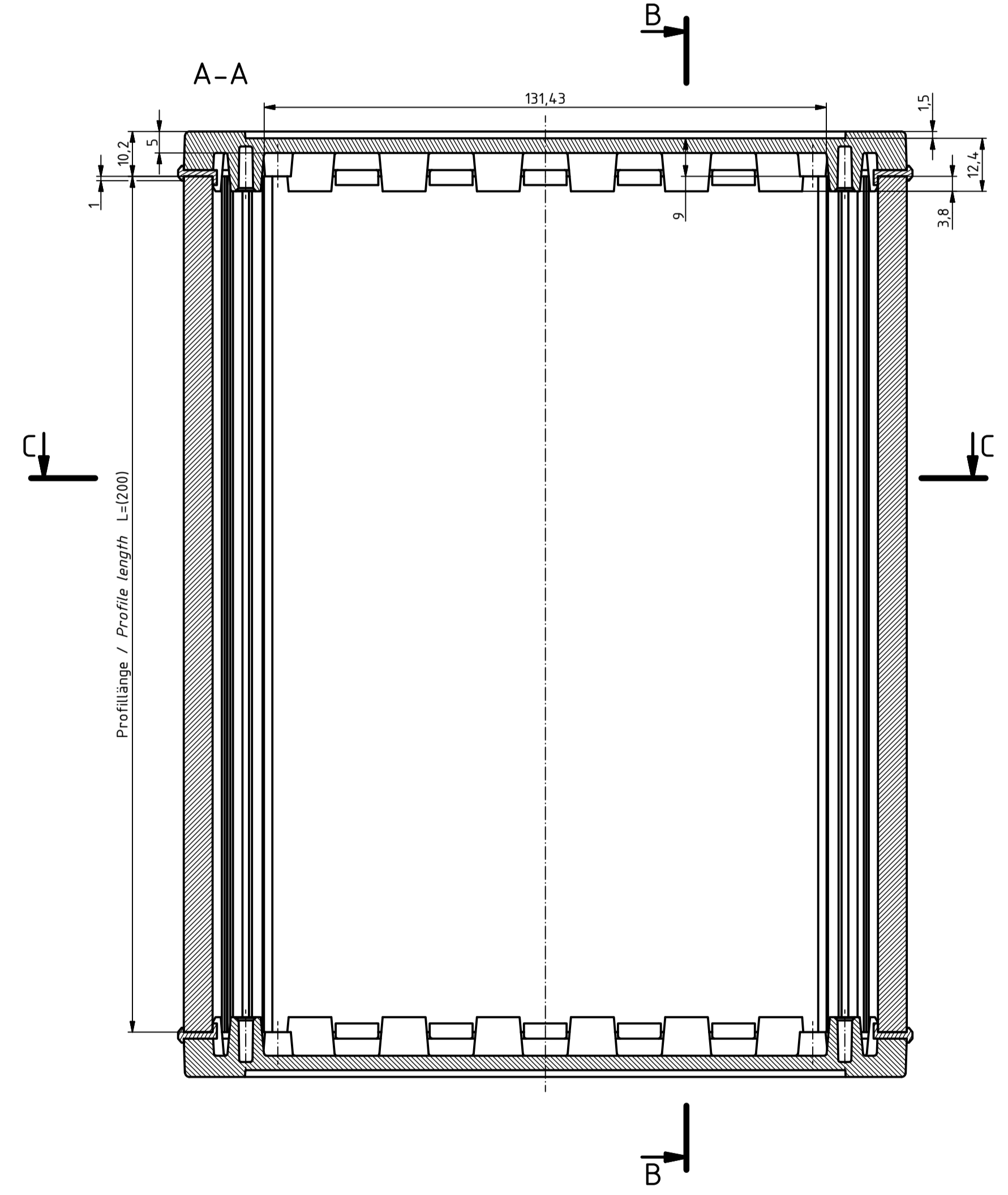
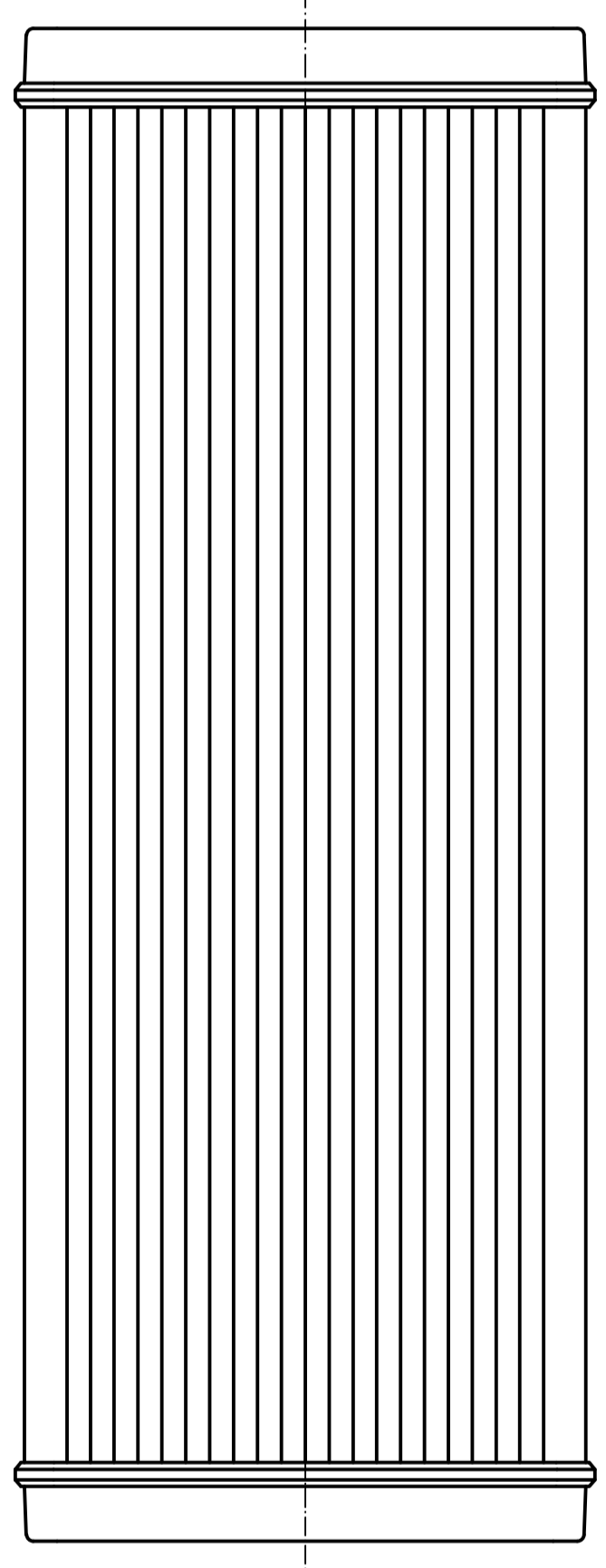
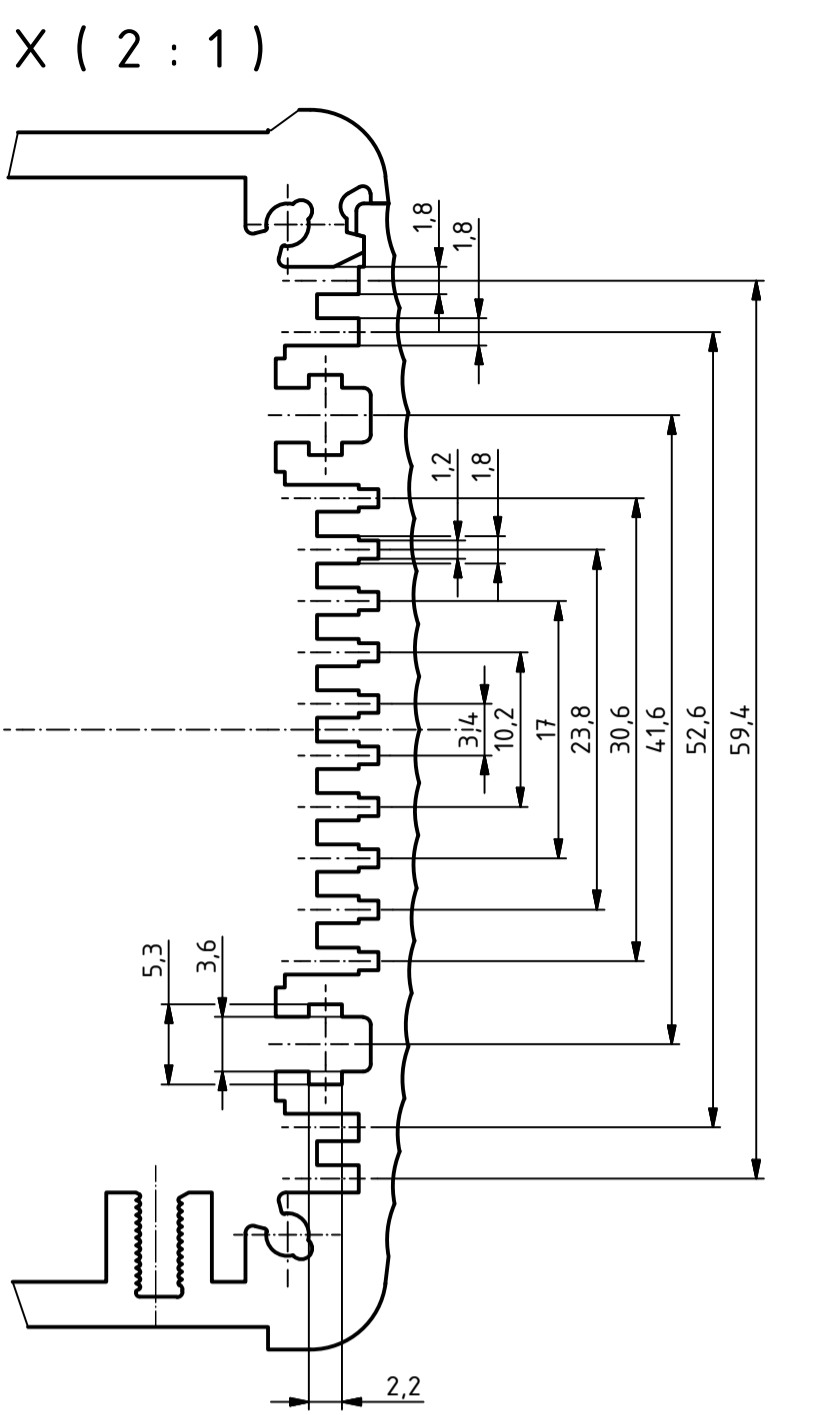
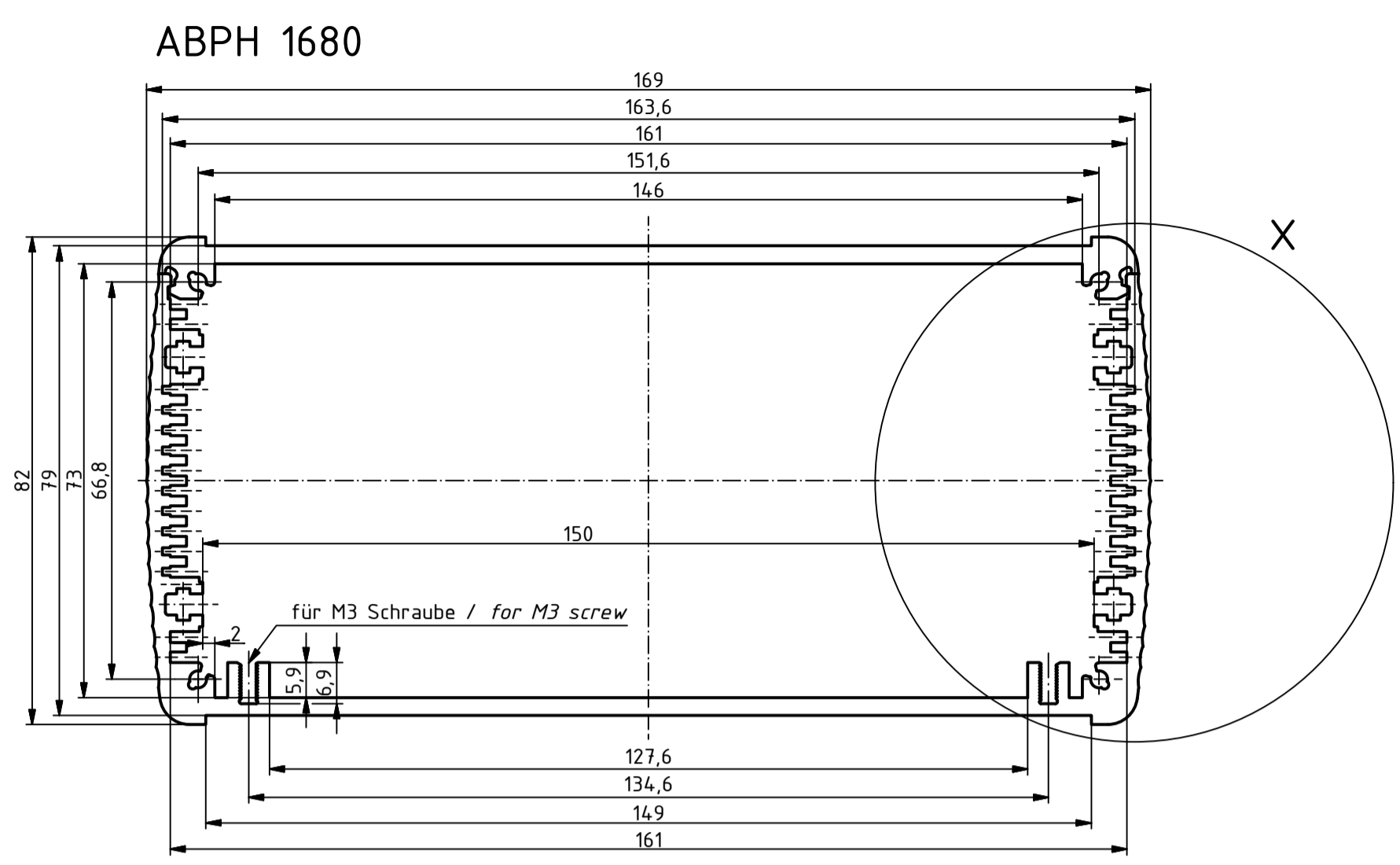
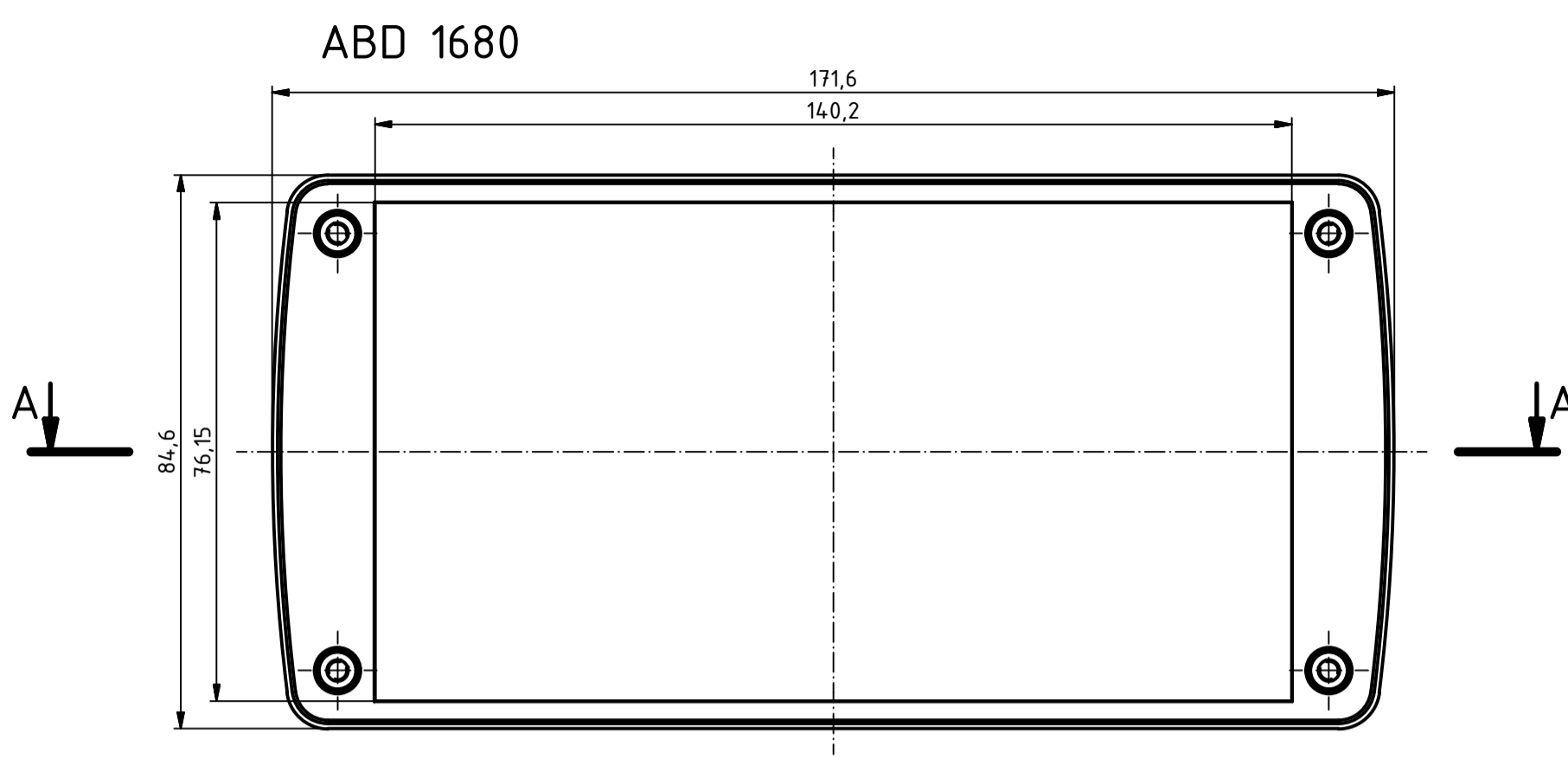


"Schutzvermerk nach DIN ISO 16016 beachten" - "Please pay attention to copyright note DIN ISO 16016"



Maßstab/ Scale:	1:1 (1:2, 2:1)	
Zeichnungs-Nr. / Drawing-No.:		
Artikel: ABPH 1680-200 + ABD Deckel	Katalogzeichnung	
Article: ABPH 1680-200 + ABD LID	Catalogue drawing	
A.Nr. / Alt.No.	Datum/ Date:	
DISK:	ABPH 1680-200 + ABD 1680.idw	
Datum/Date:	29.09.2011 JL	

