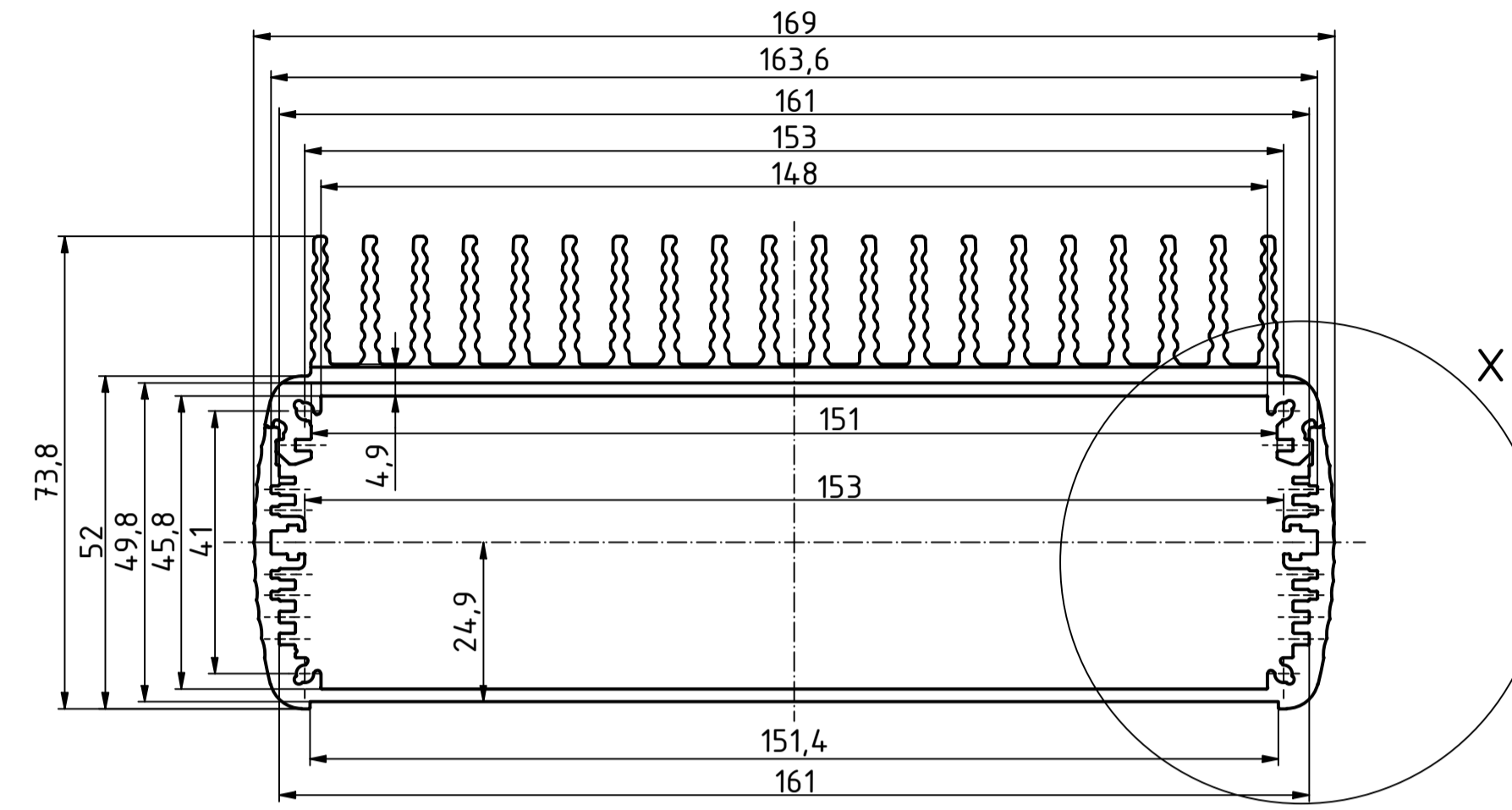
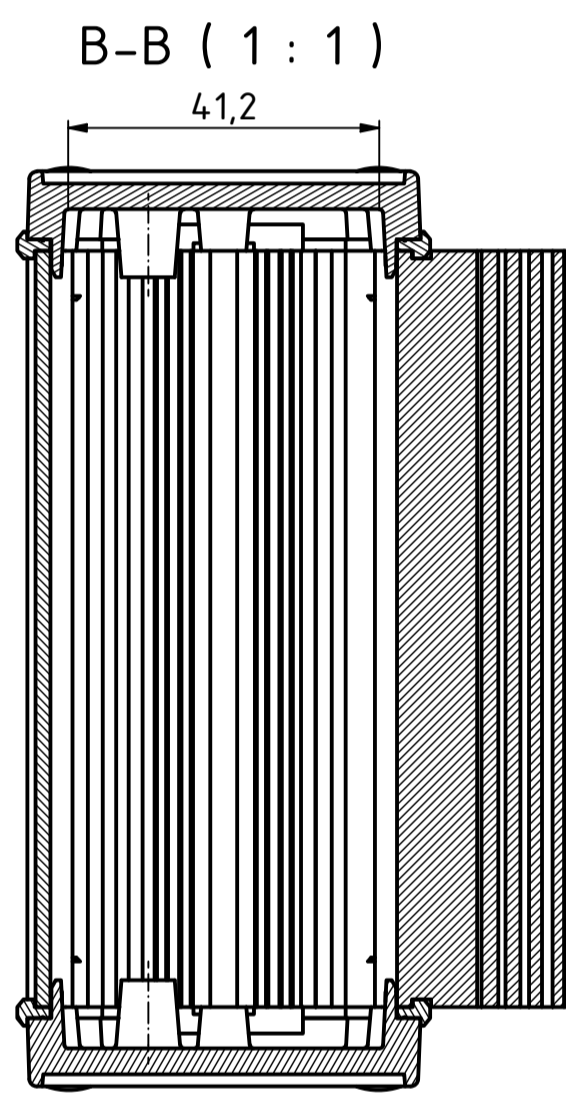
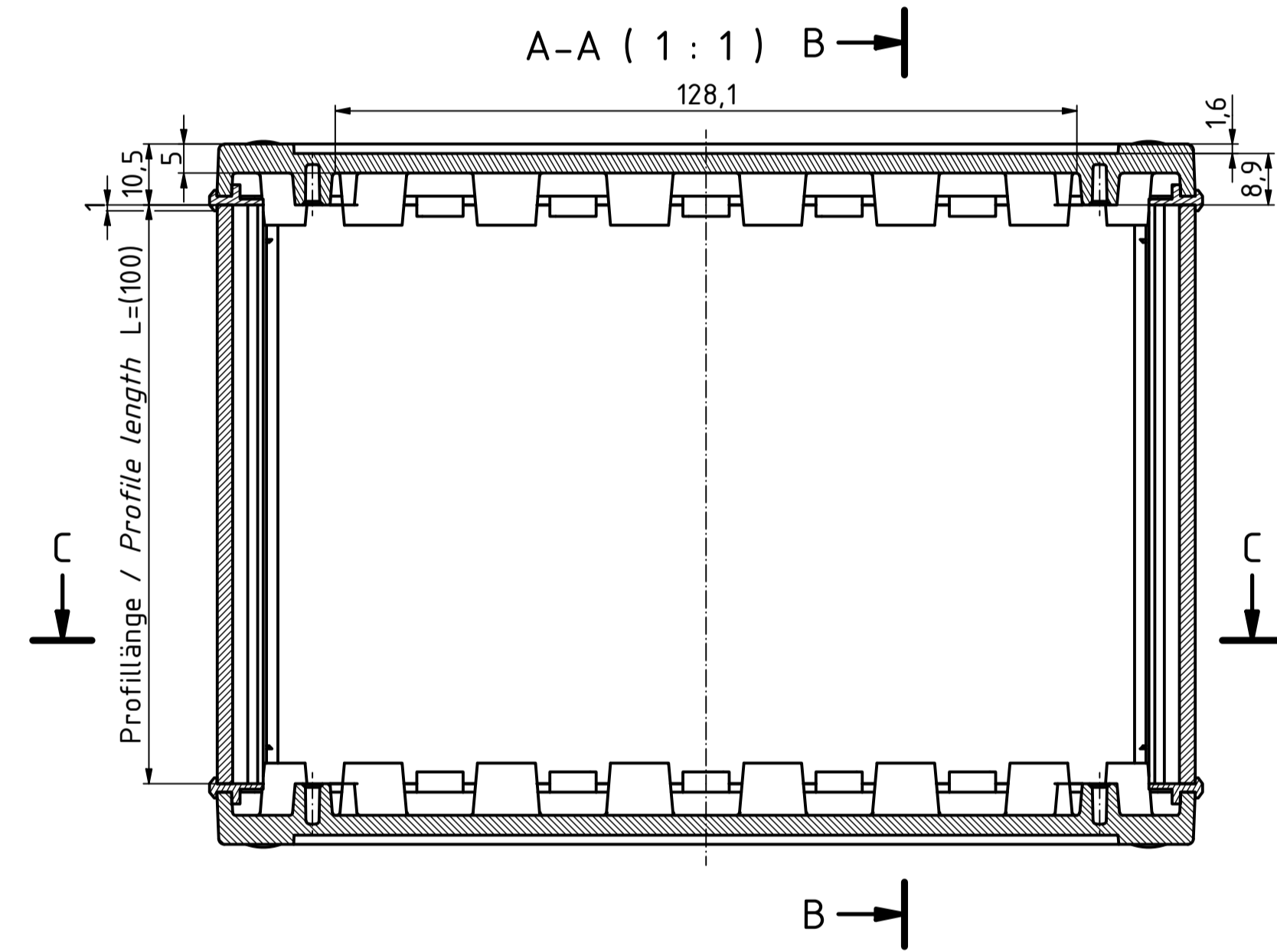
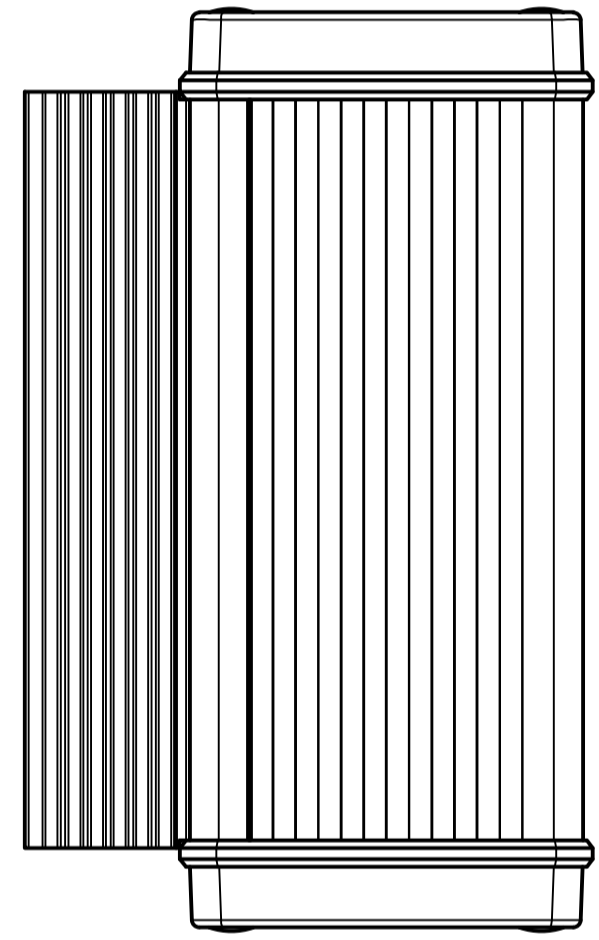
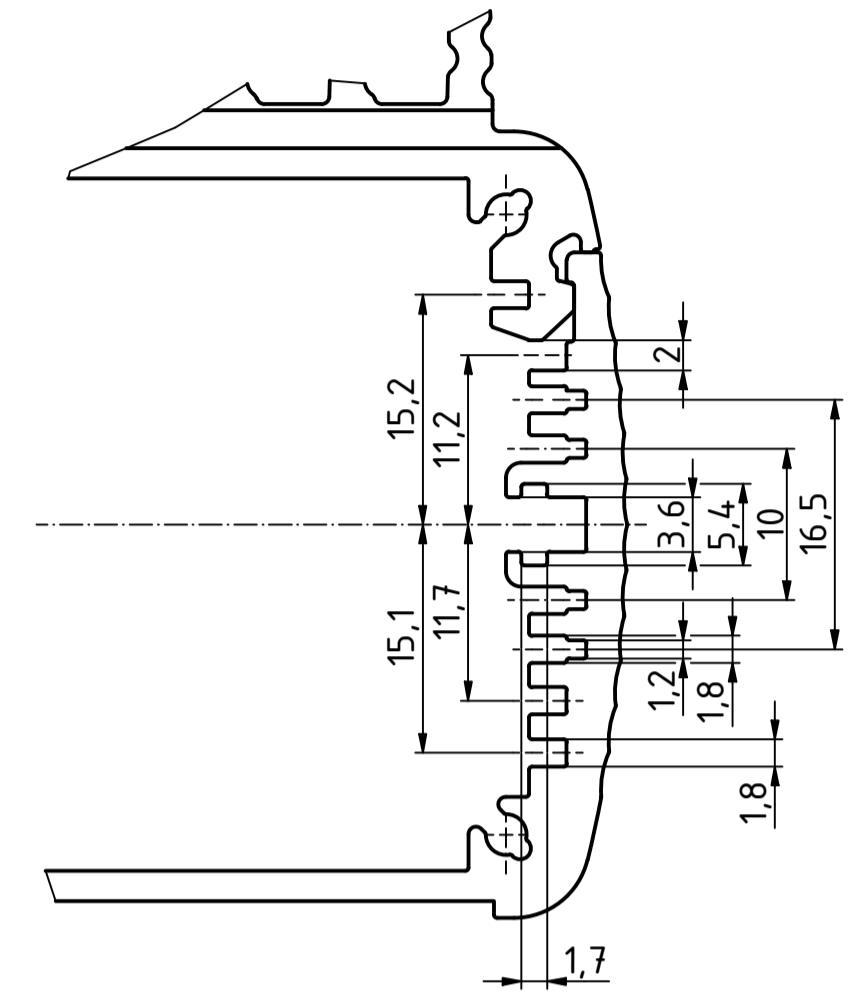


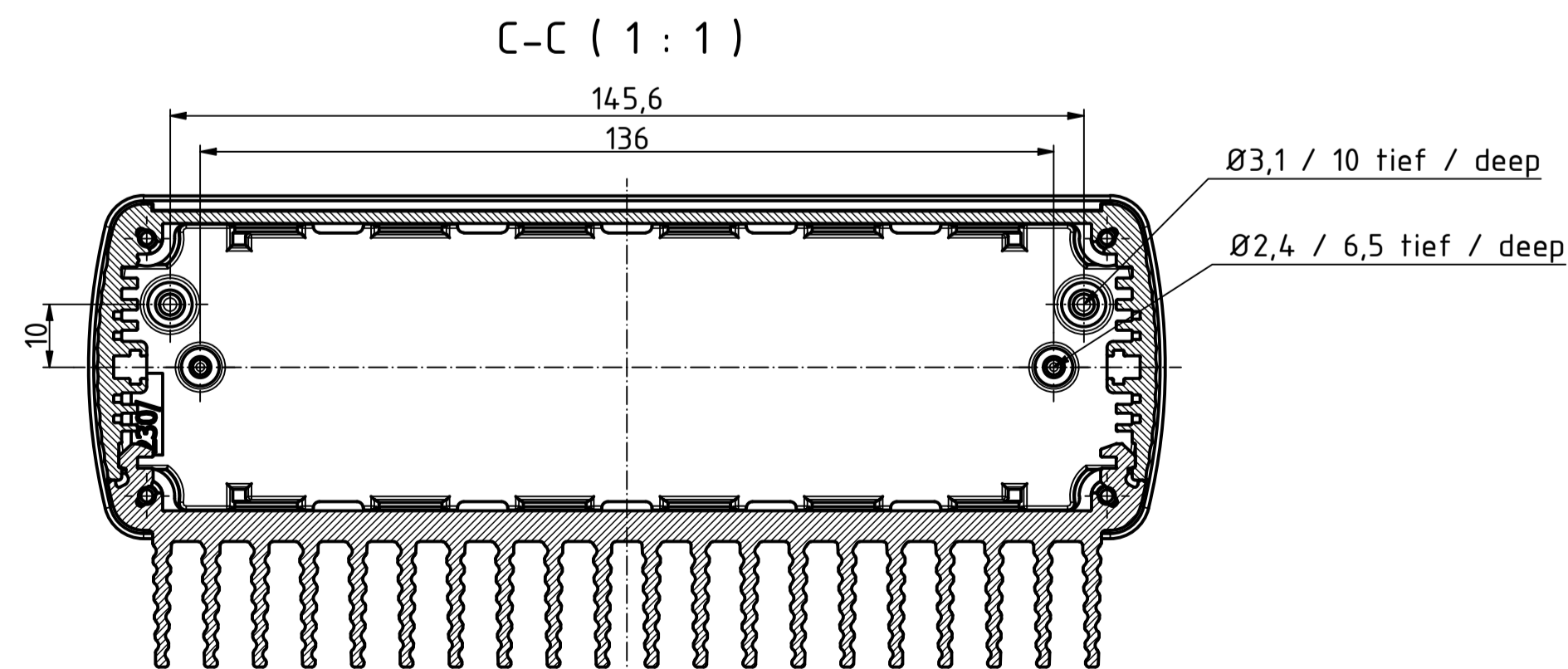
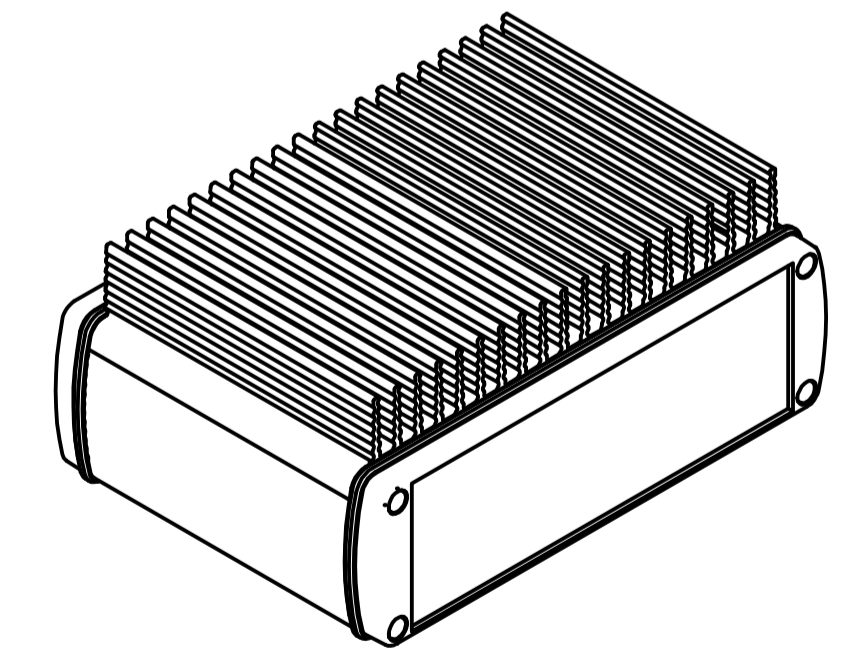
ABPH 1600 K



X (2 : 1)



ISO (1 : 2)



Maßstab/ Scale: 1:1 (1:2, 2:1)

Zeichnungs-Nr. / Drawing-No.:

Artikel / Article:
 ABPH 1600-100 K + ABD Deckel / Lid
 Katalogzeichnung
 Catalogue drawing

A.Nr. / Alt.No. Datum/ Date:

DISK: ABPH 1600-100 K + ABD 1600.idw
 Datum/Date: 17.09.2019 AH



A Phoenix Mecano Company