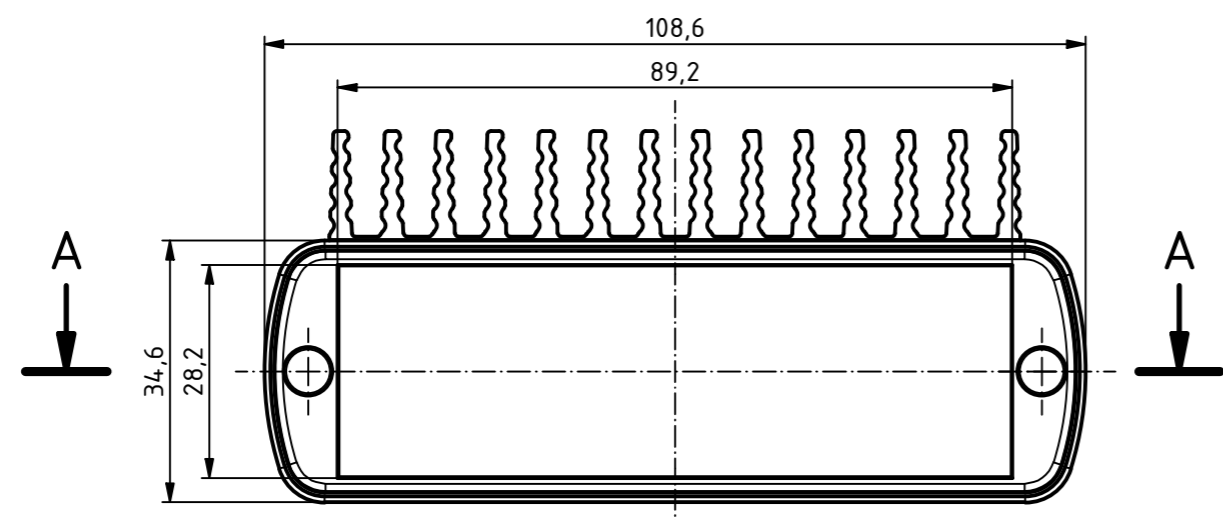
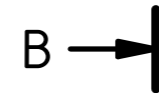


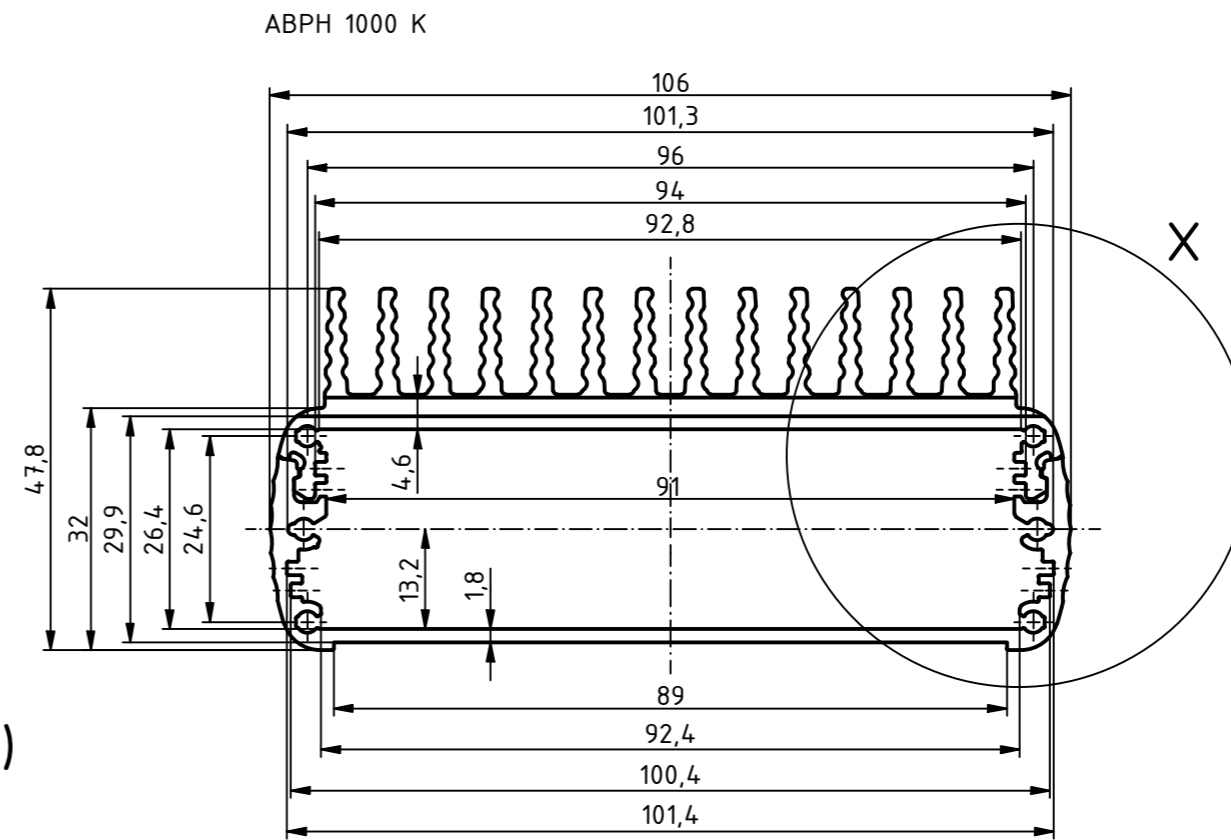
"Schutzvermerk nach DIN ISO 16016 beachten". "Please pay attention to copyright note DIN ISO 16016".



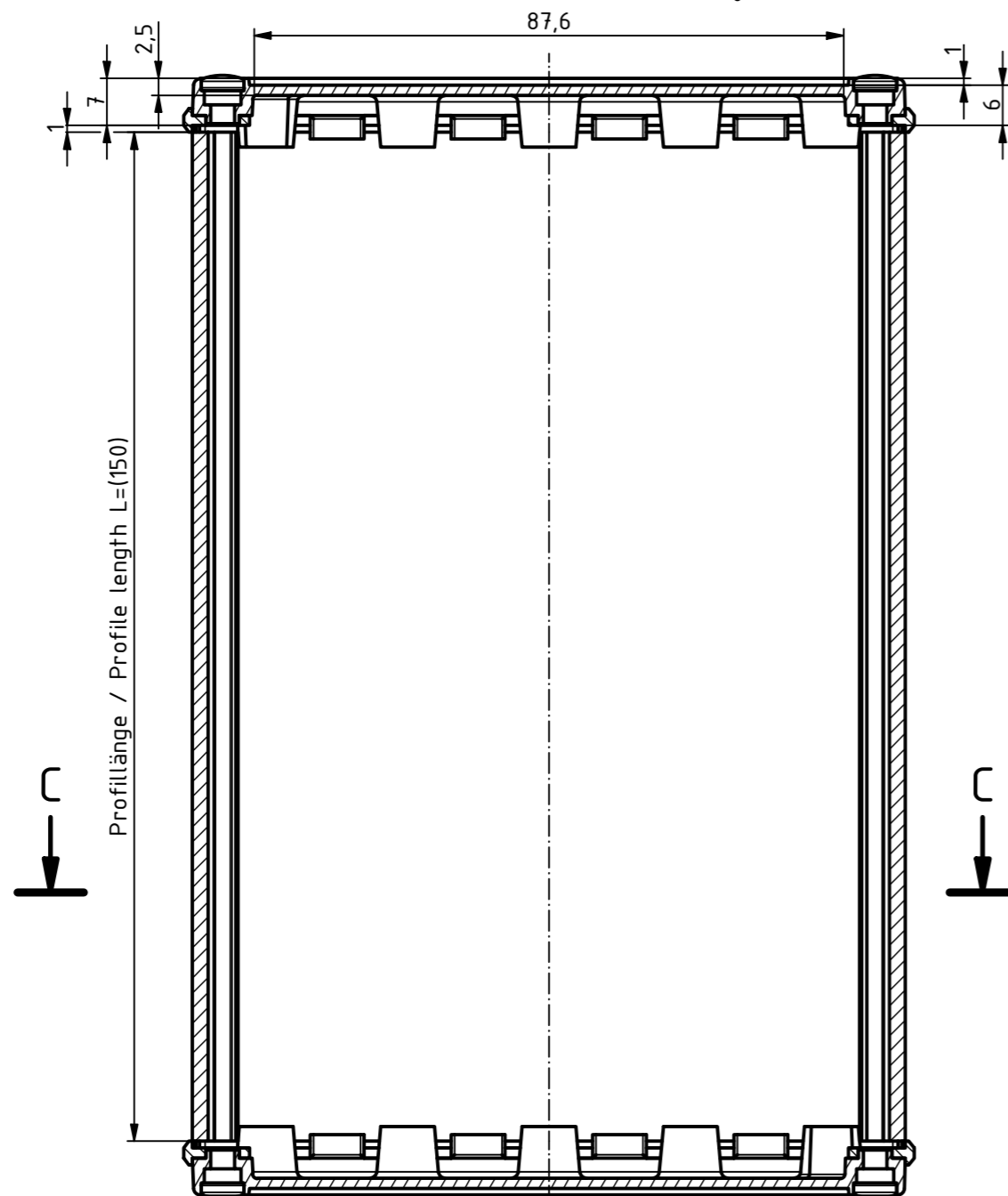
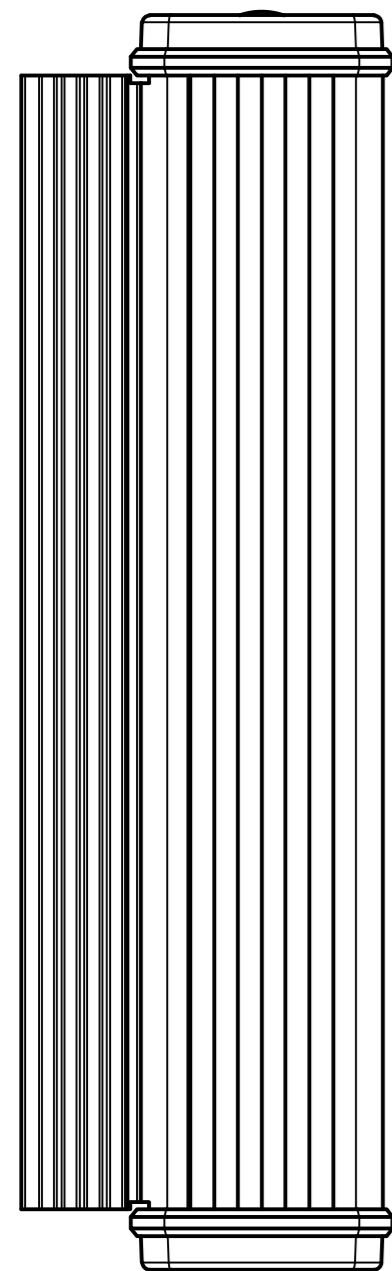
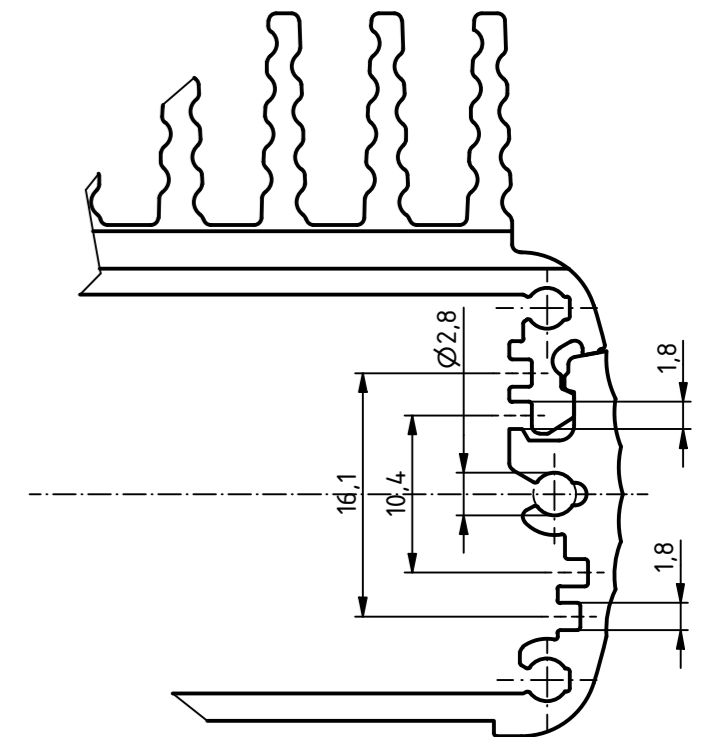
A-A (1:1)



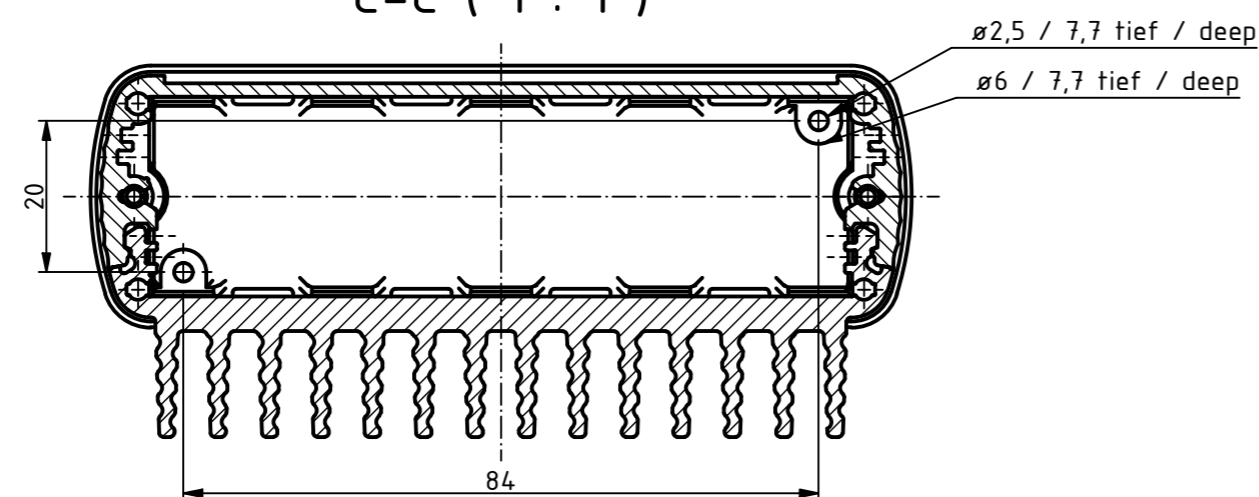
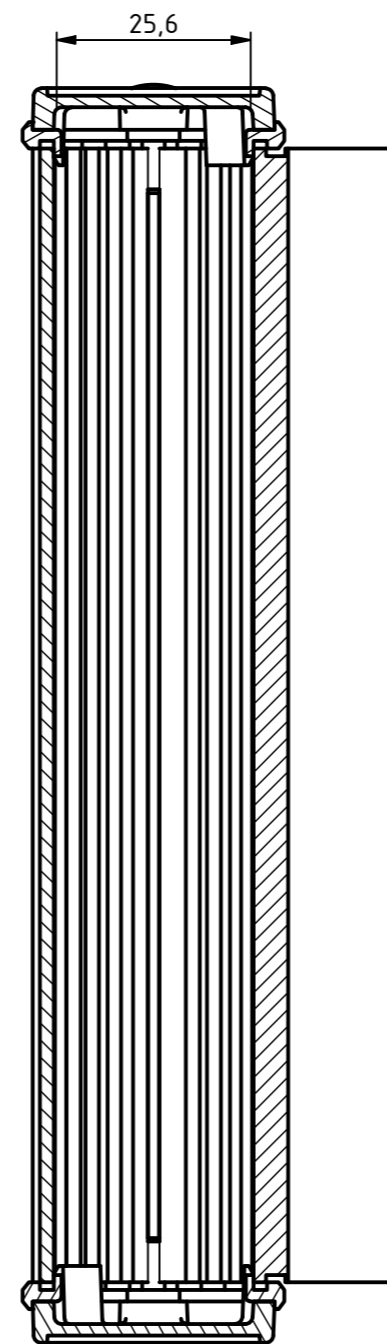
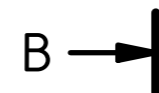
B-B (1:1)



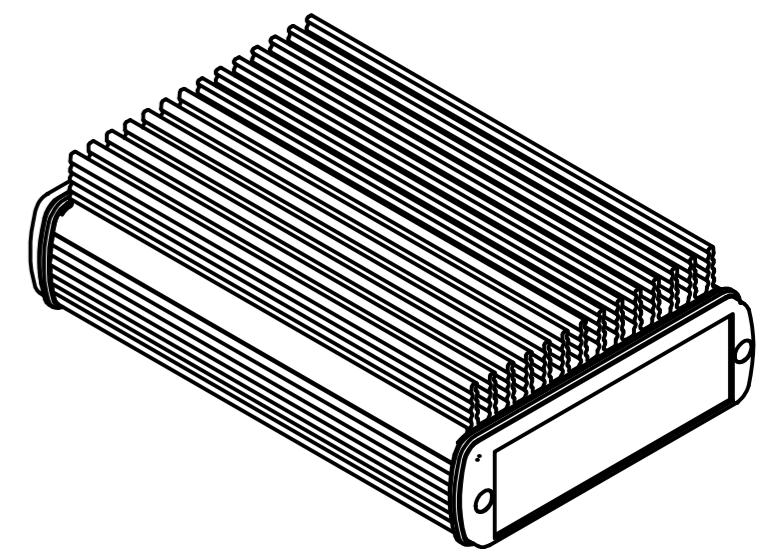
X (2:1)



C-C (1:1)



ISO (1:2)



Artikel-Nr.:
Art.-No.:
Maßstab/
Scale: 1:1 (1:2; 2:1)

Zeichnungs-Nr. / Drawing-No.:

Artikel / Article:
ABPH 1000-150 K + ABD Deckel / Lid
Katalogzeichnung
Catalogue drawing

A.Nr./
Alt.No.: Datum/
Date:

DISK: ABPH 1000-0150 K + ABD 1000.idw
Datum/Date: 08.01.2021 ES

