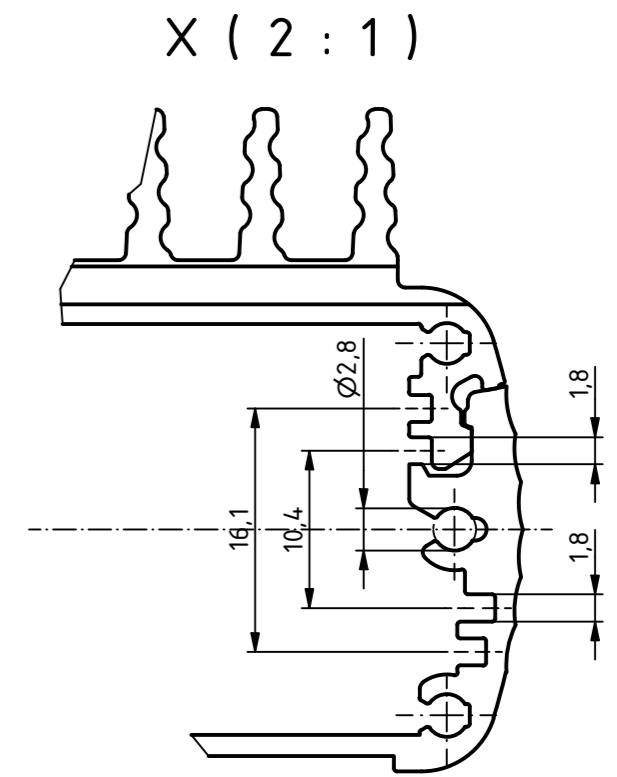
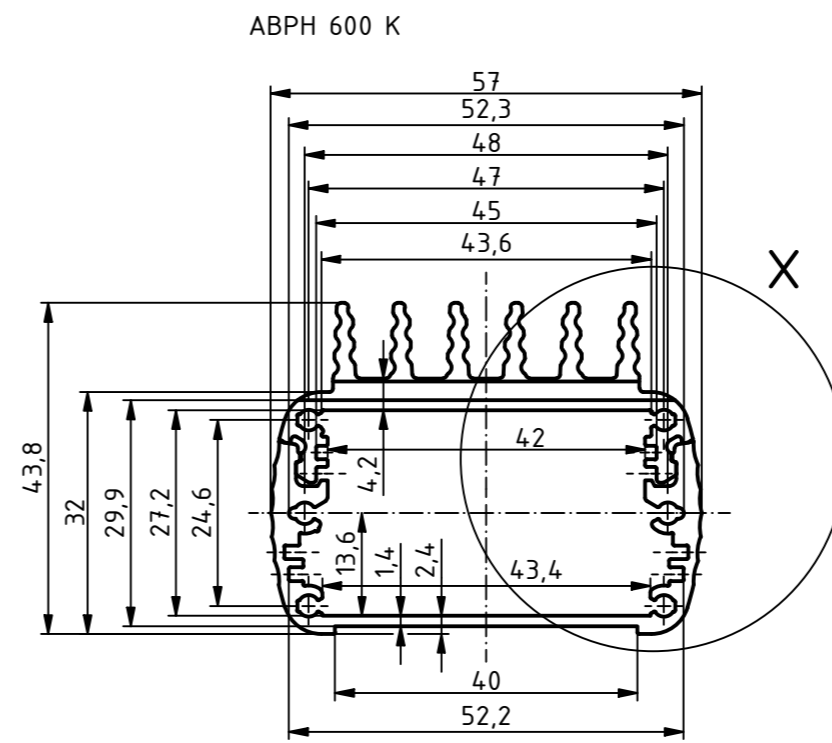
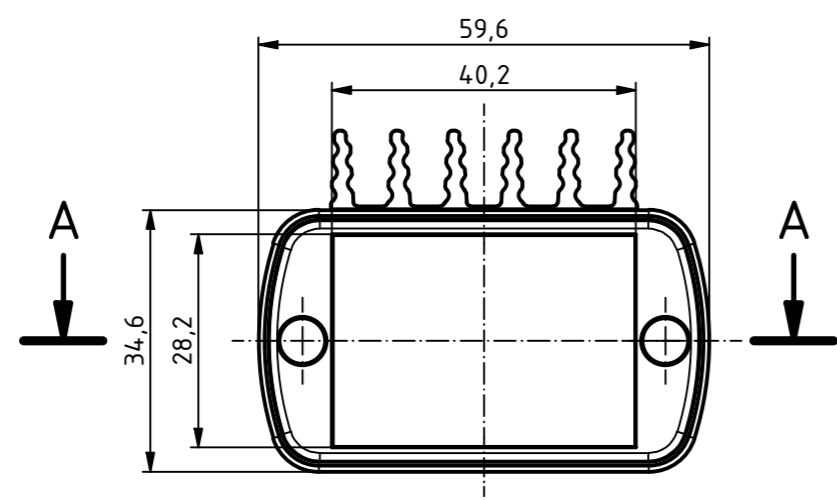
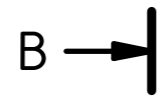


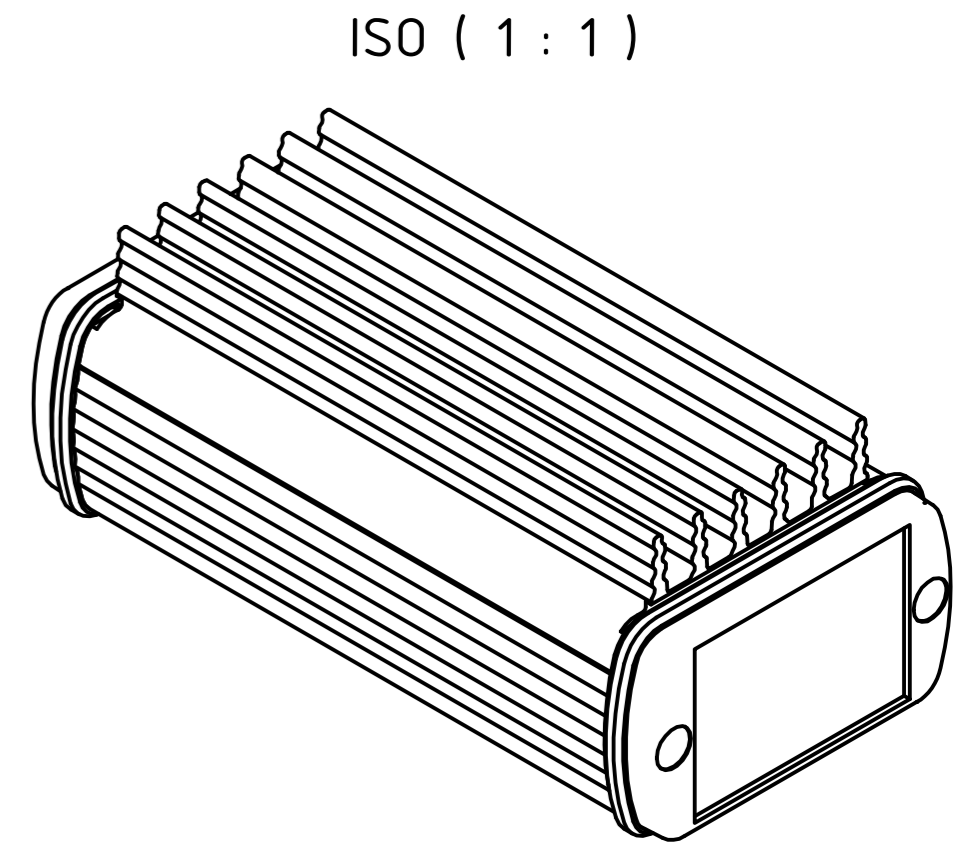
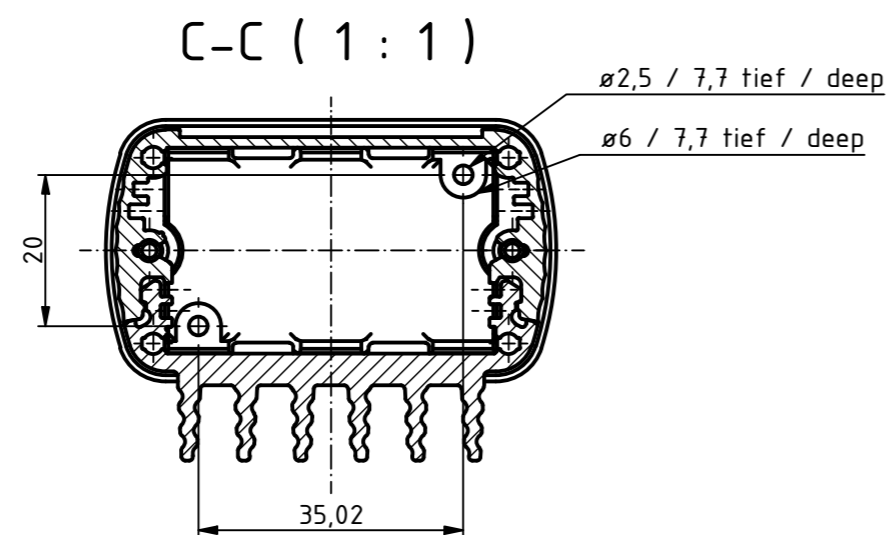
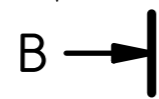
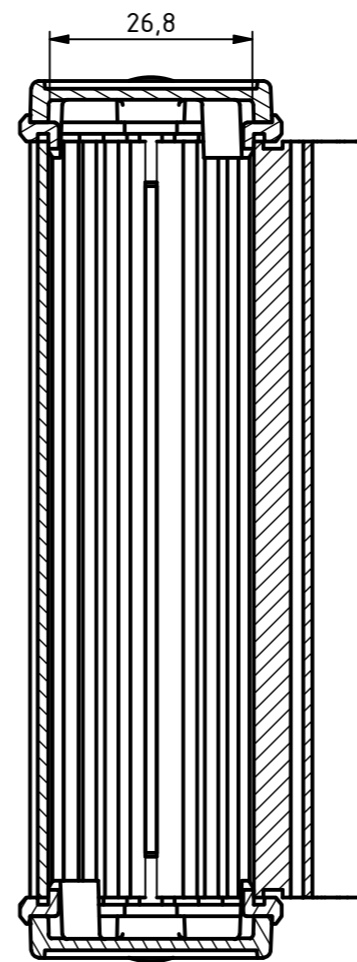
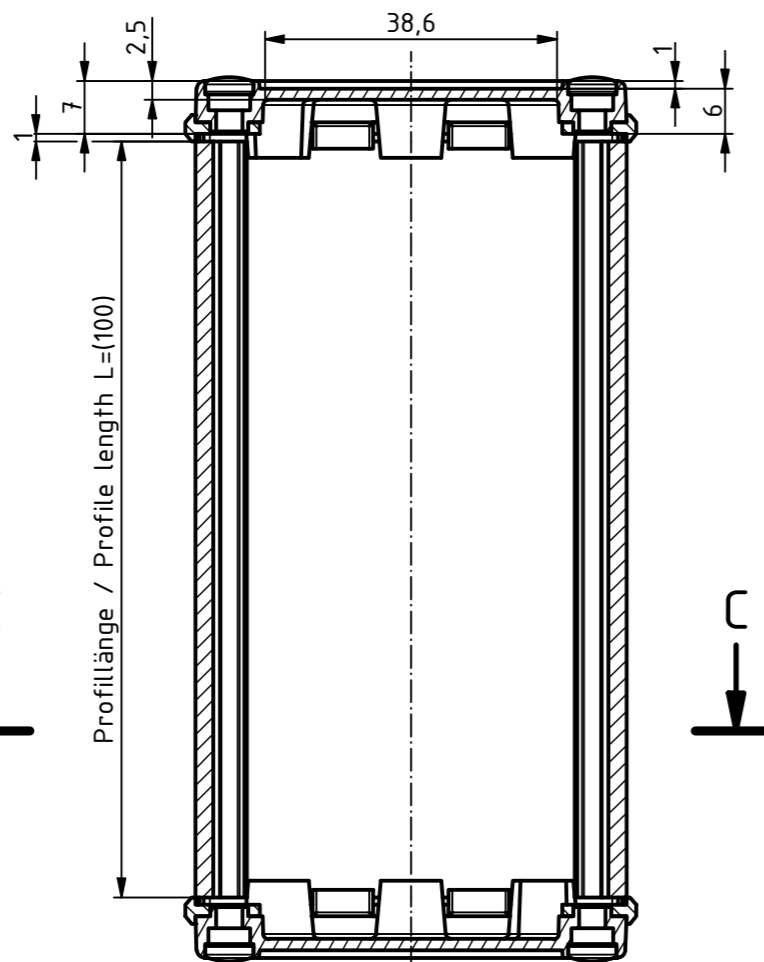
"Schutzvermerk nach DIN ISO 16016 beachten" "Please pay attention to copyright note DIN ISO 16016"



A-A (1:1)



B-B (1:1)



Artikel-Nr. Art.-No.		
Maßstab/ Scale: 1:1 (2:1)		
Zeichnungs-Nr. / Drawing-No.:		
Artikel / Article: ABPH 600-100 K + ABD Deckel / Lid Katalogzeichnung Catalogue drawing		
A.Nr. Alt.No.	Datum/ Date:	 BOPLA A Phoenix Mecano Company
DISK: ABPH 600-0100 K + ABD 600.idw Datum/Date: 06.01.2021 ES		