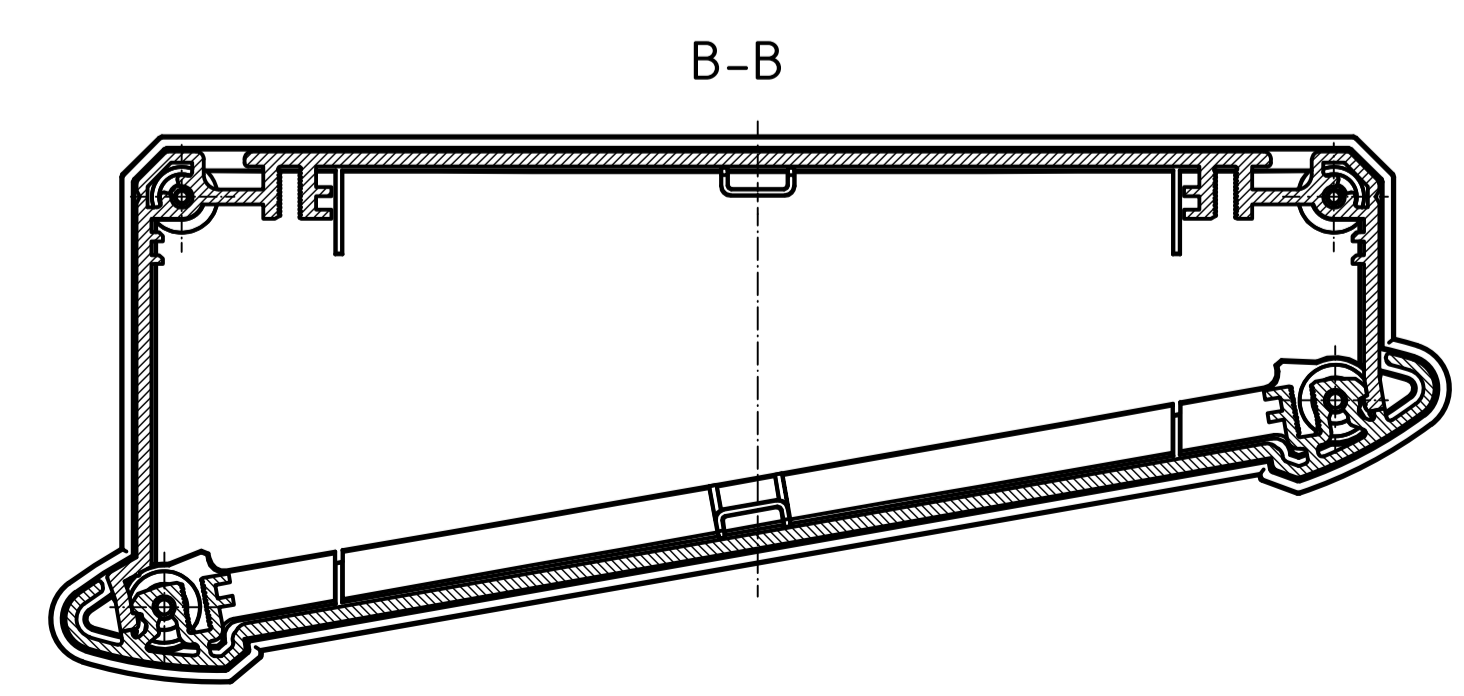
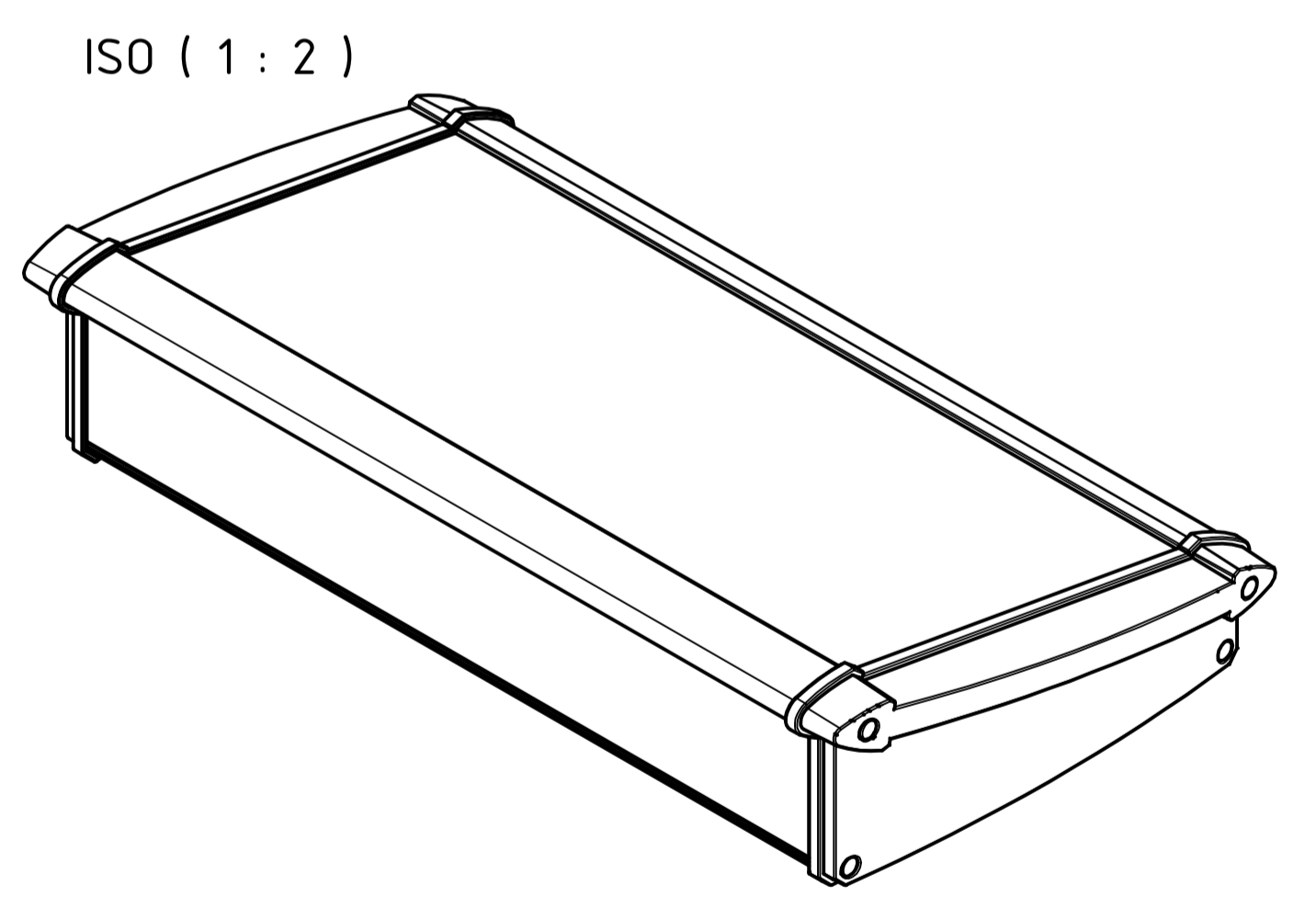
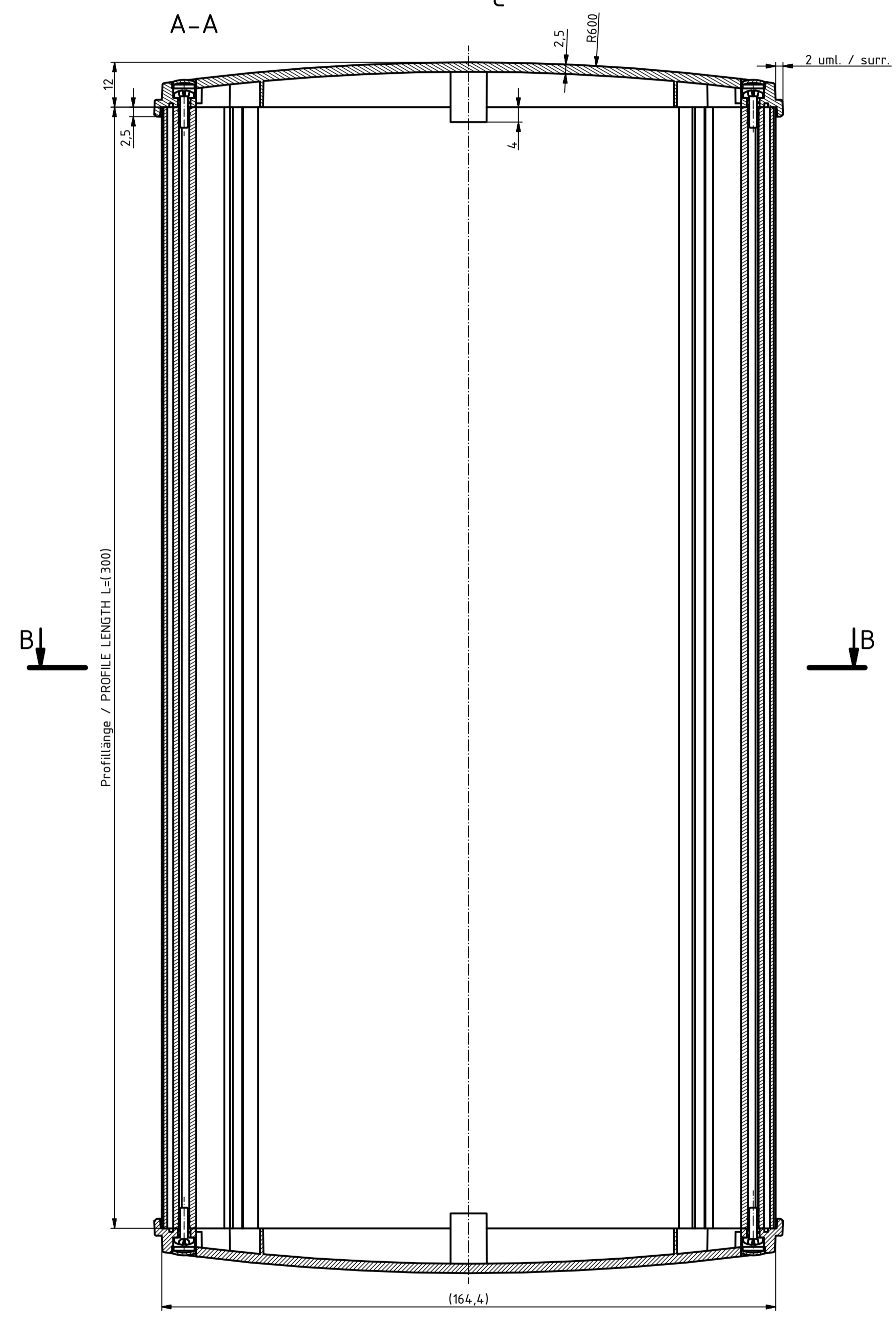
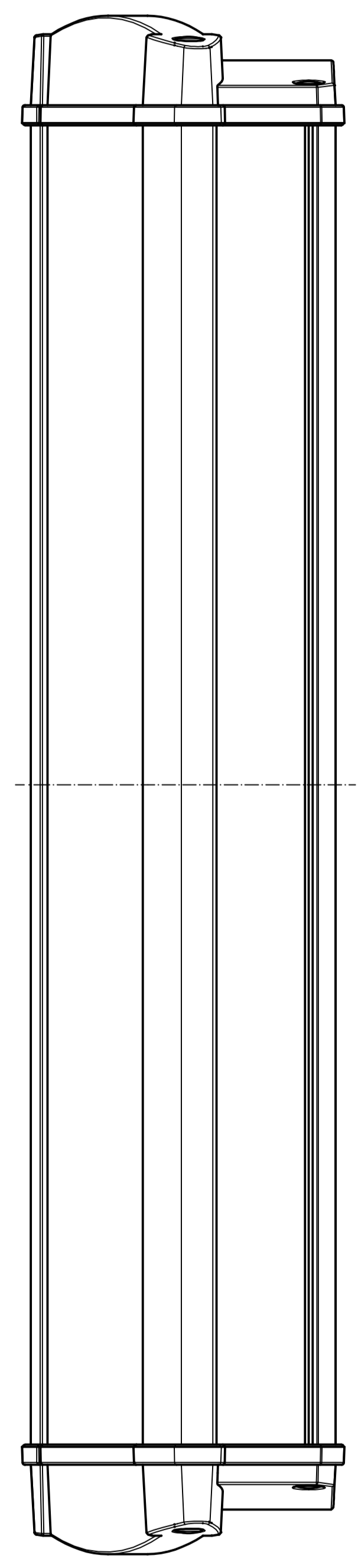
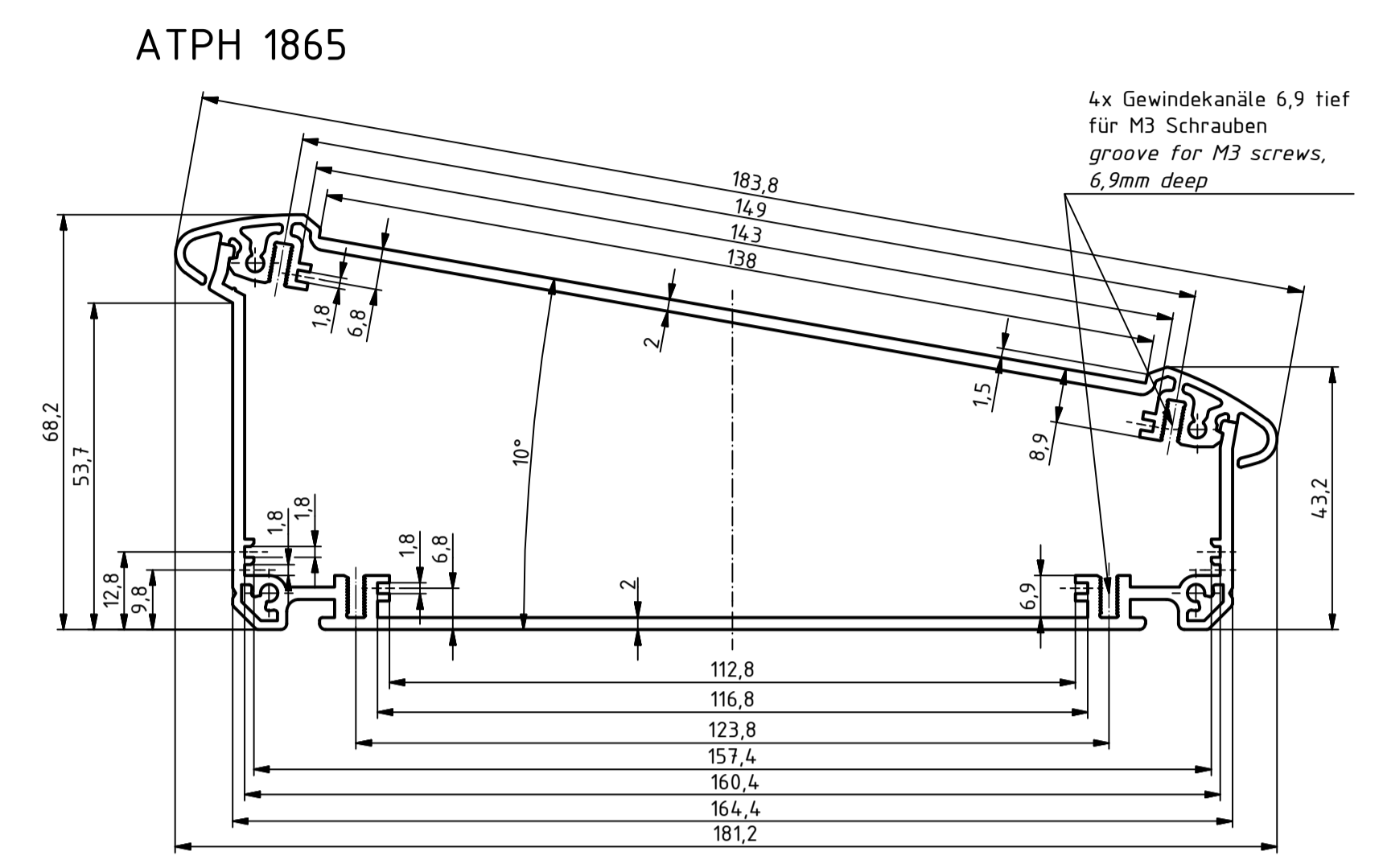
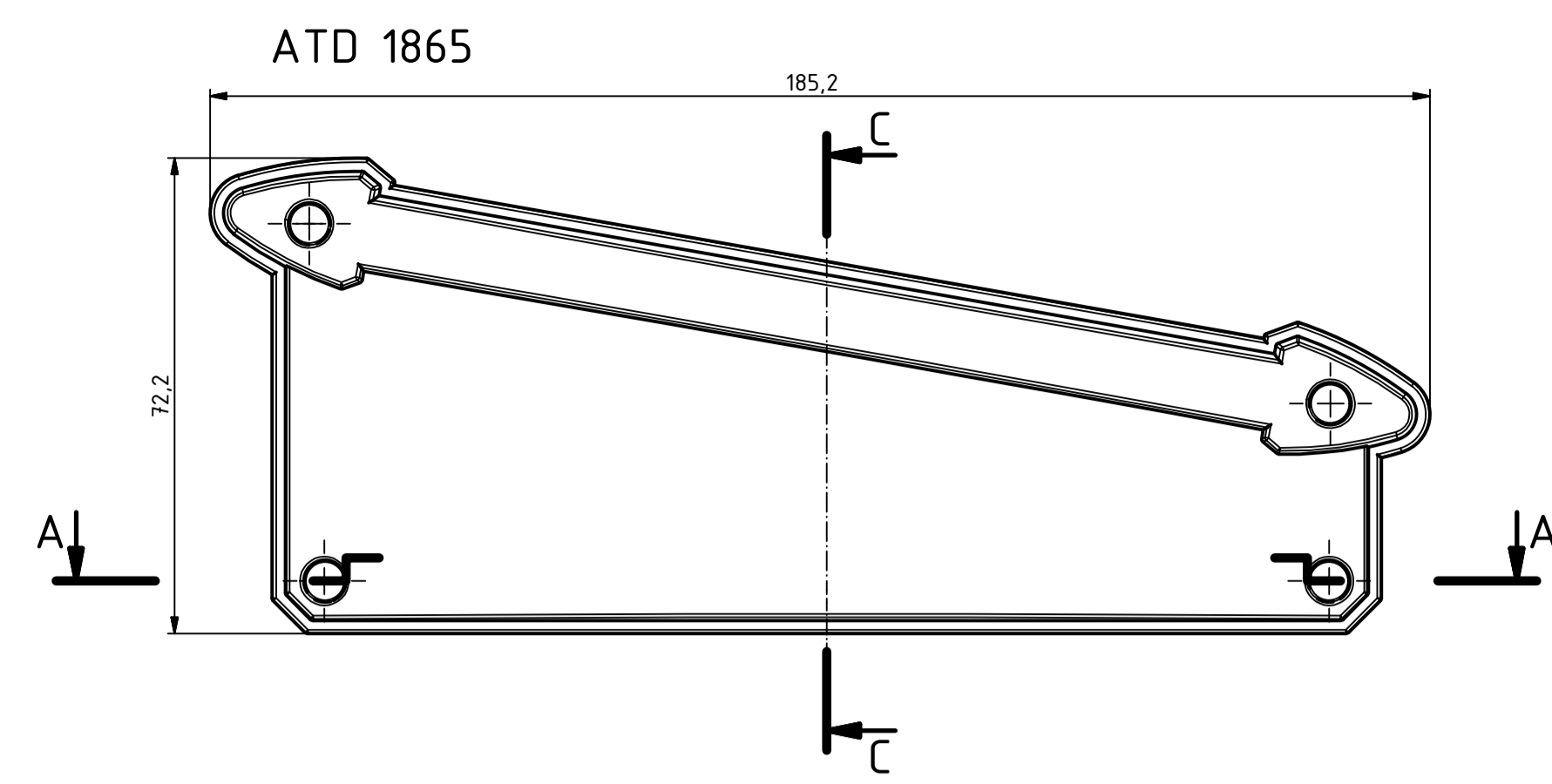
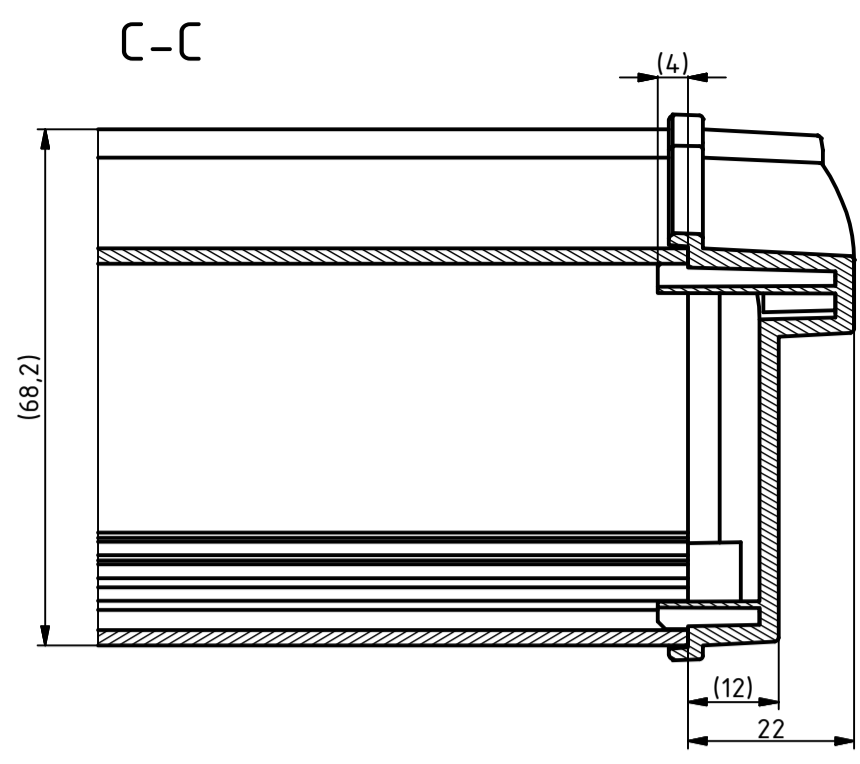


"Schutzvermerk nach DIN ISO 16616 beachten" - "Please pay attention to copyright note DIN ISO 16616"



Maßstab/ Scale:	1:1 (1:2)	
Zeichnungs-Nr. / Drawing-No.:		
Artikel: ATPH 1865-300 + ATD Deckel	Katalogzeichnung	
Article: ATPH 1865-300 + ATD LID	Catalogue drawing	
A.Nr. / Art.No.:	Datum/ Date:	
DISK: ATPH 1865-300 + ATPH 1865.idw		A Phoenix Mecano Company
Datum/Date: 21.09.2011 JL		