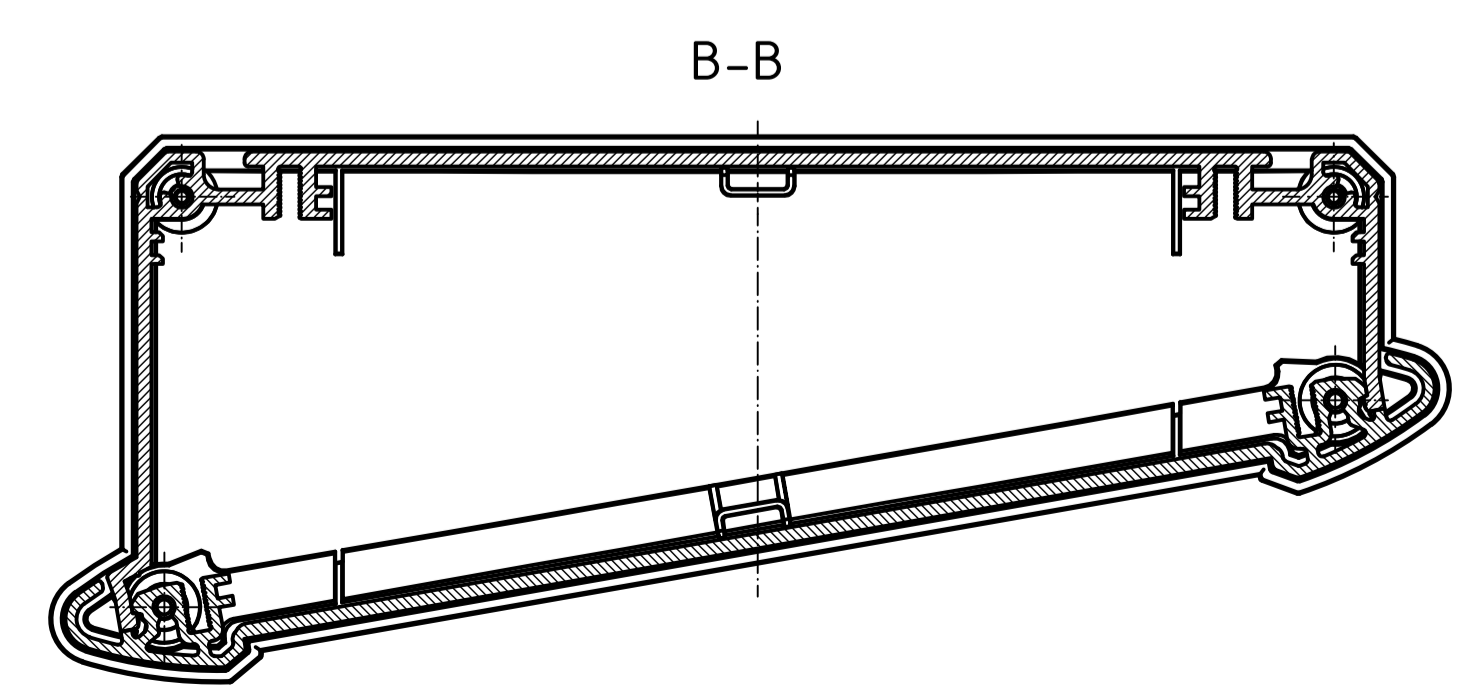
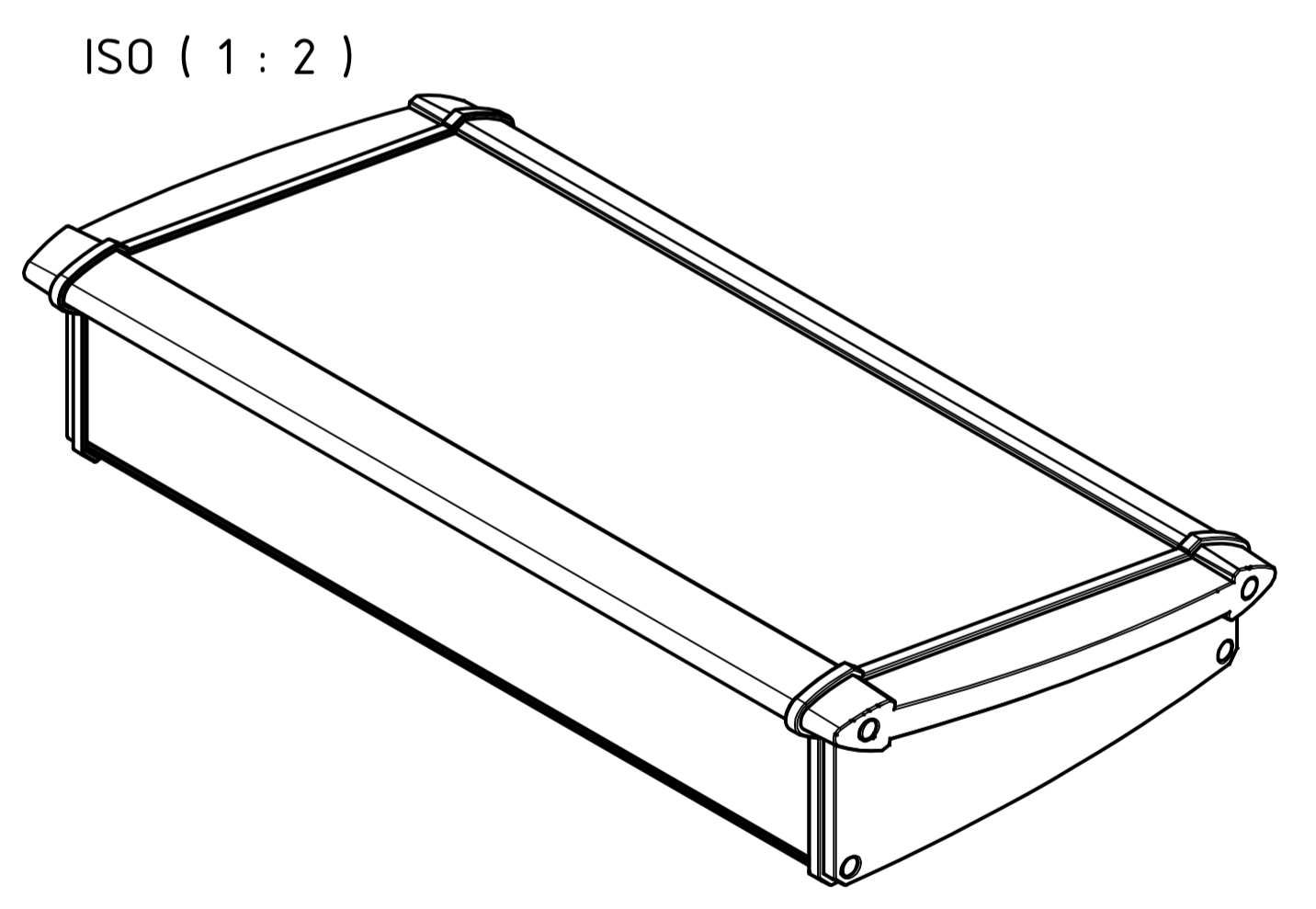
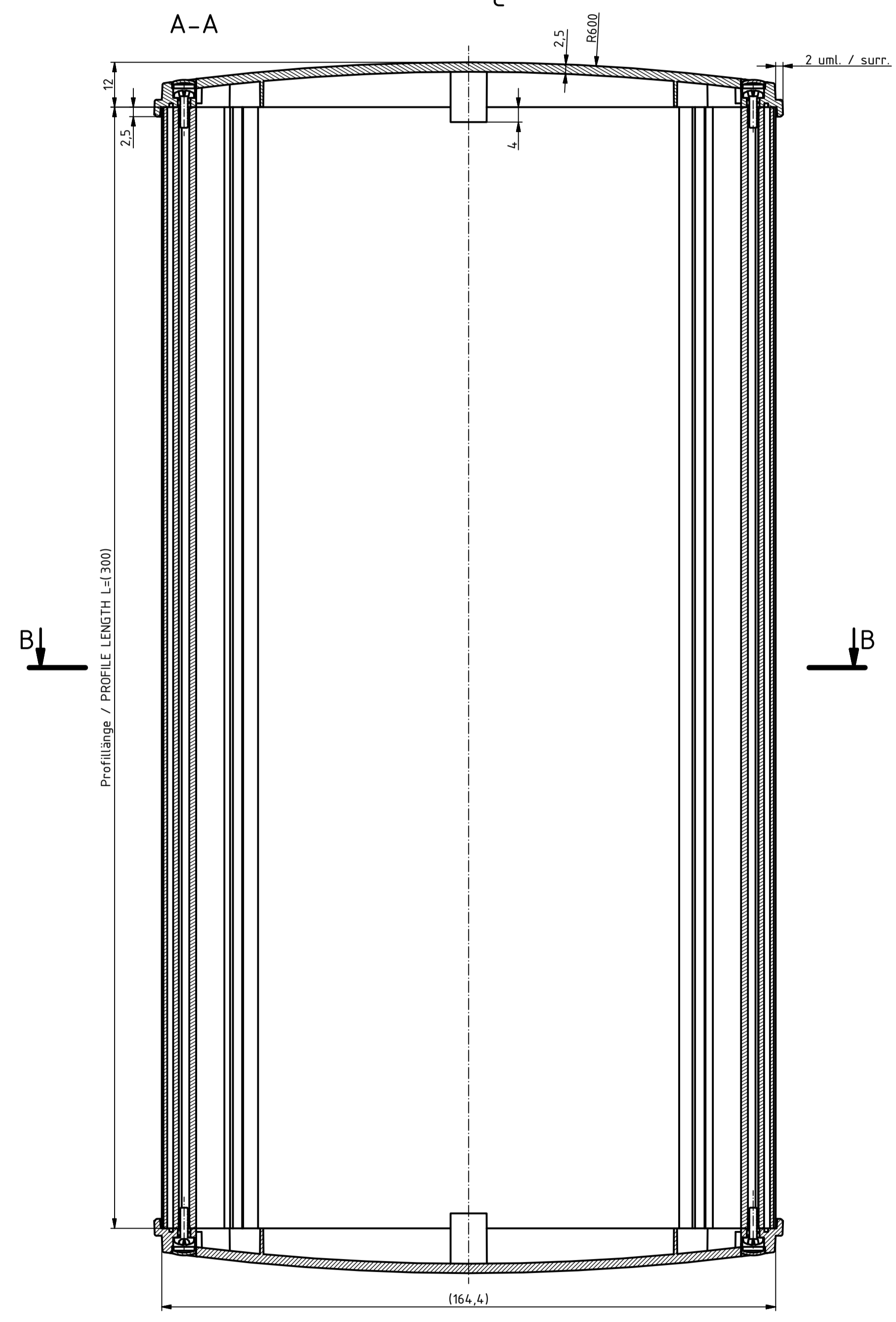
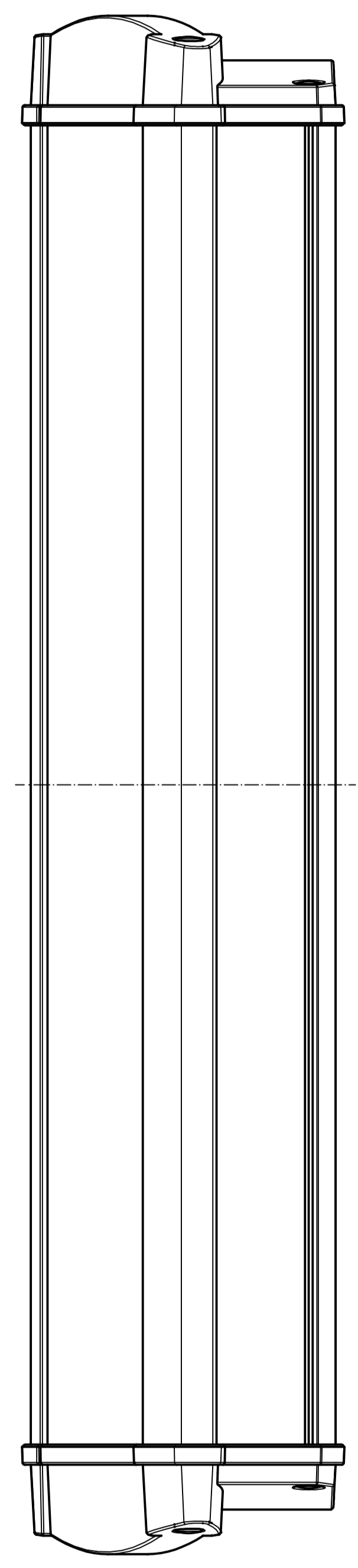
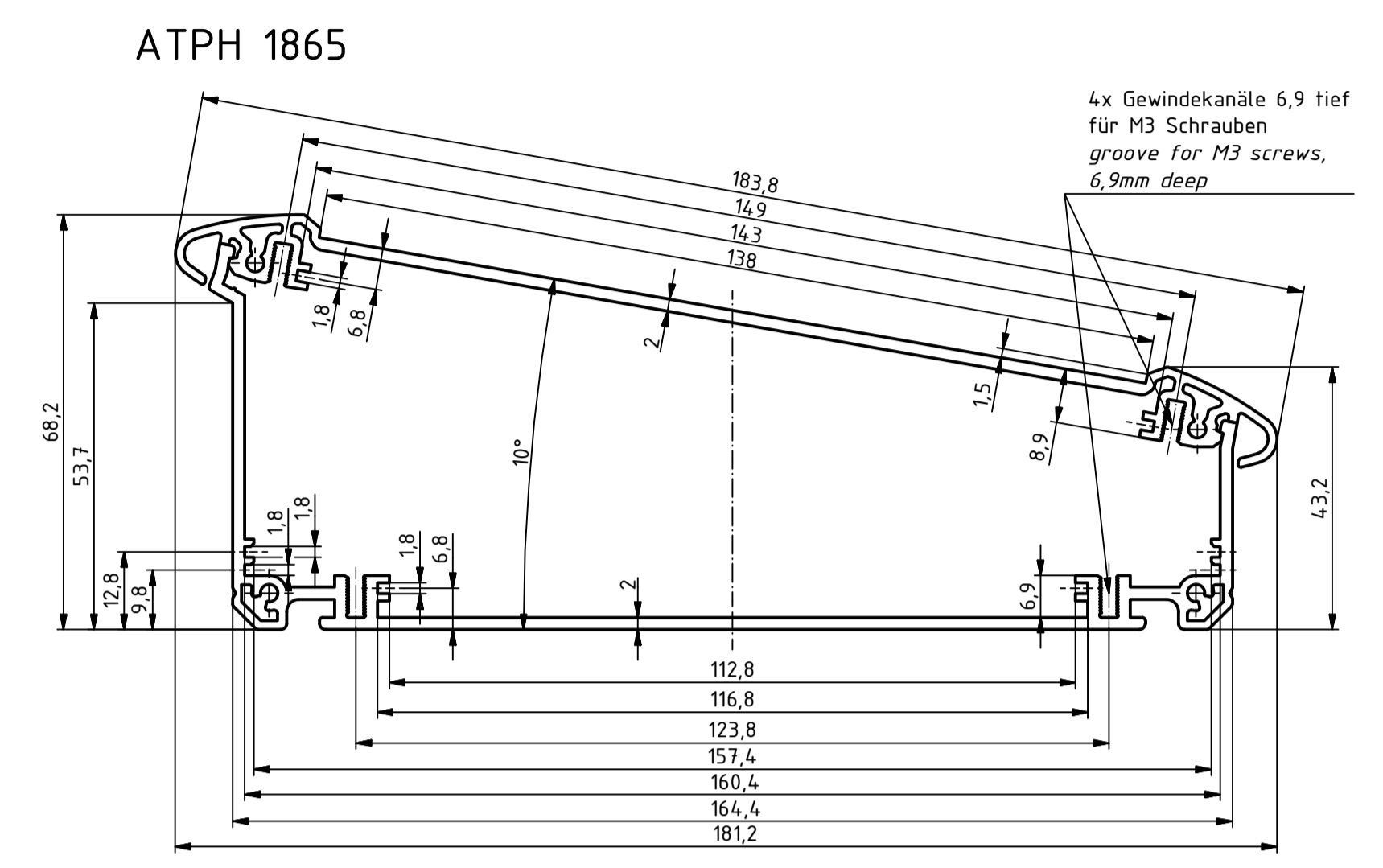
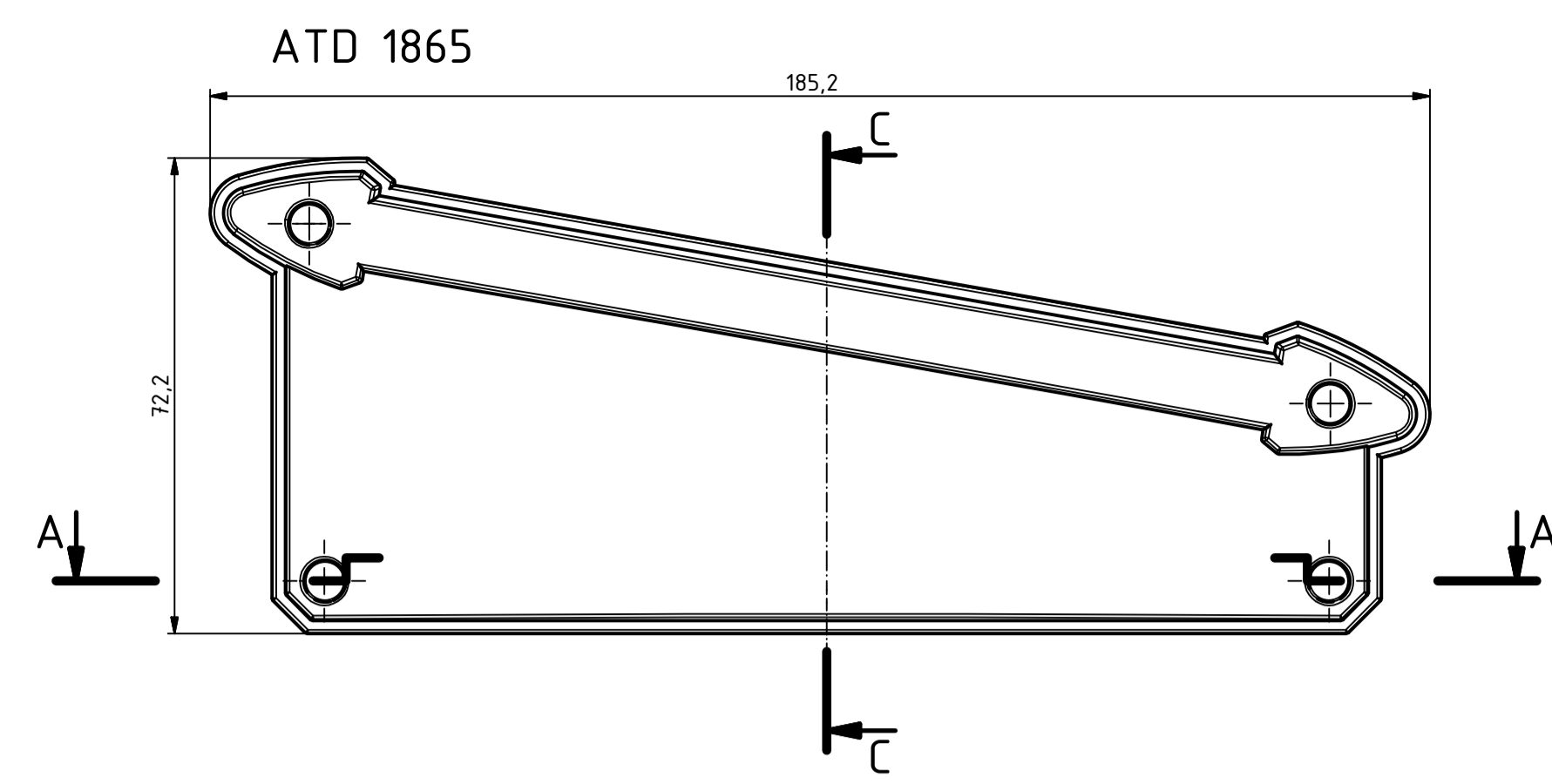
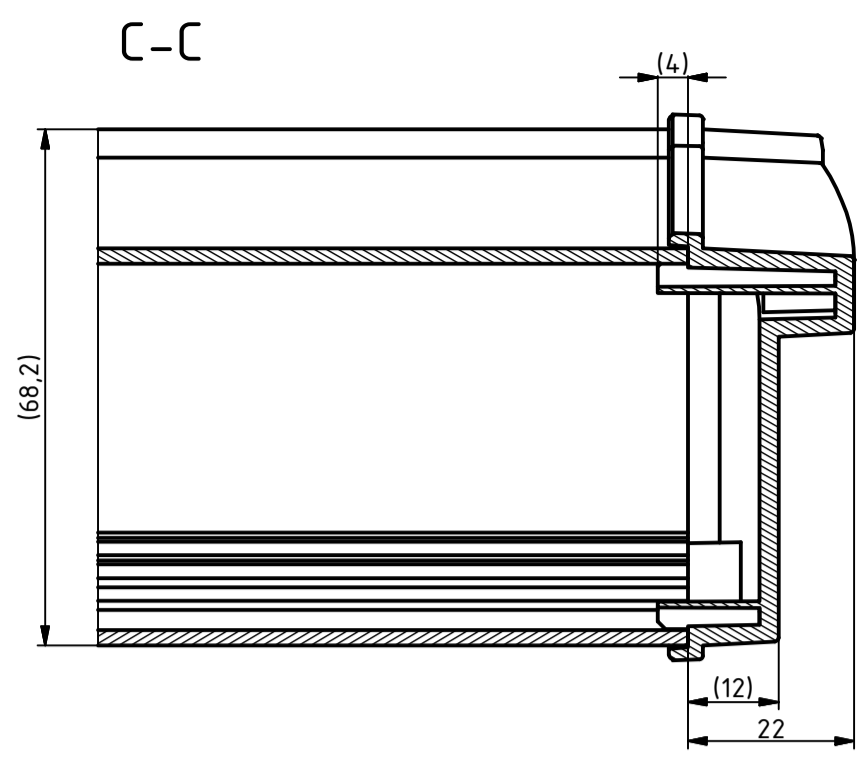


"Schutzvermerk nach DIN ISO 16616 beachten" - "Please pay attention to copyright note DIN ISO 16616"



Maßstab/ Scale:	1:1 (1:2)	
Zeichnungs-Nr. / Drawing-No.:		
Artikel: ATPH 1865-300 + ATD Deckel <b>Katalogzeichnung</b> Article: ATPH 1865-300 + ATD LID Catalogue drawing		
A.Nr./ Art.No.:	Datum/ Date:	 BOPLA A Phoenix Mecano Company
DISK:	ATPH 1865-300 + ATPH 1865.idw	
Datum/Date: 21.09.2011 JL		