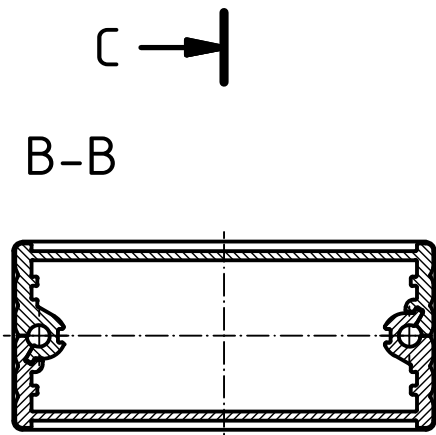
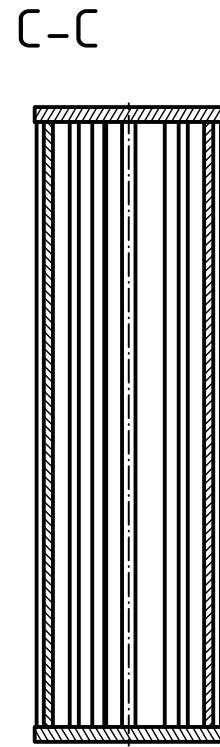
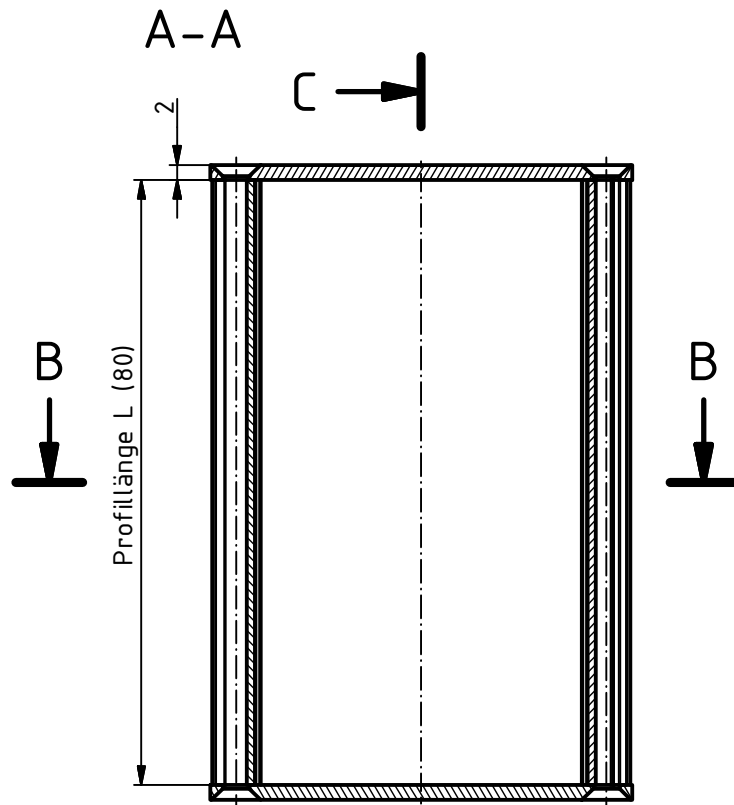
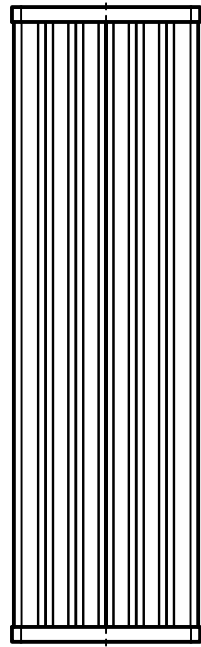
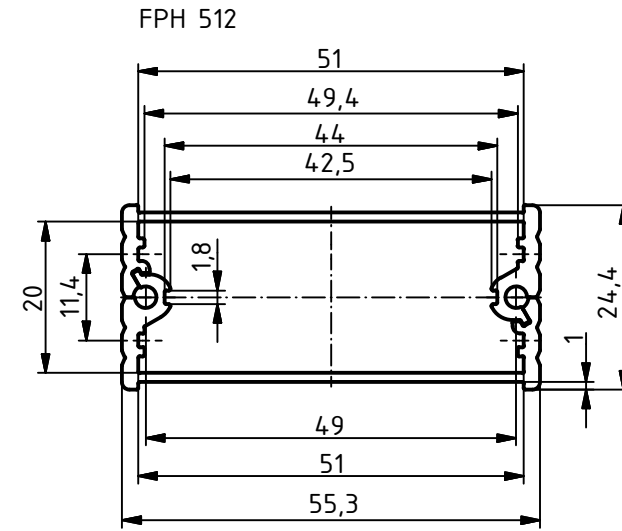
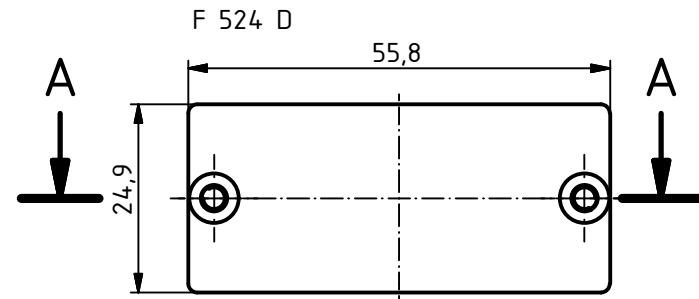
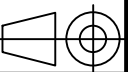


"Schutzvermerk nach DIN ISO 16016 beachten" "Please pay attention to copyright note DIN ISO 16016"



Maßstab/ Scale: 1:1



Zeichnungs-Nr. / Drawing-No.:

Artikel / Article:  
 FiloTec m. Deckel  
 FPH 512 + F 524 D  
 Katalogzeichnung

Ä.Nr/ Alt.No:

Datum/ Date:



DISK: 97153080.H\_F 524-80.idw  
 Datum/Date: 17.05.2016 KH