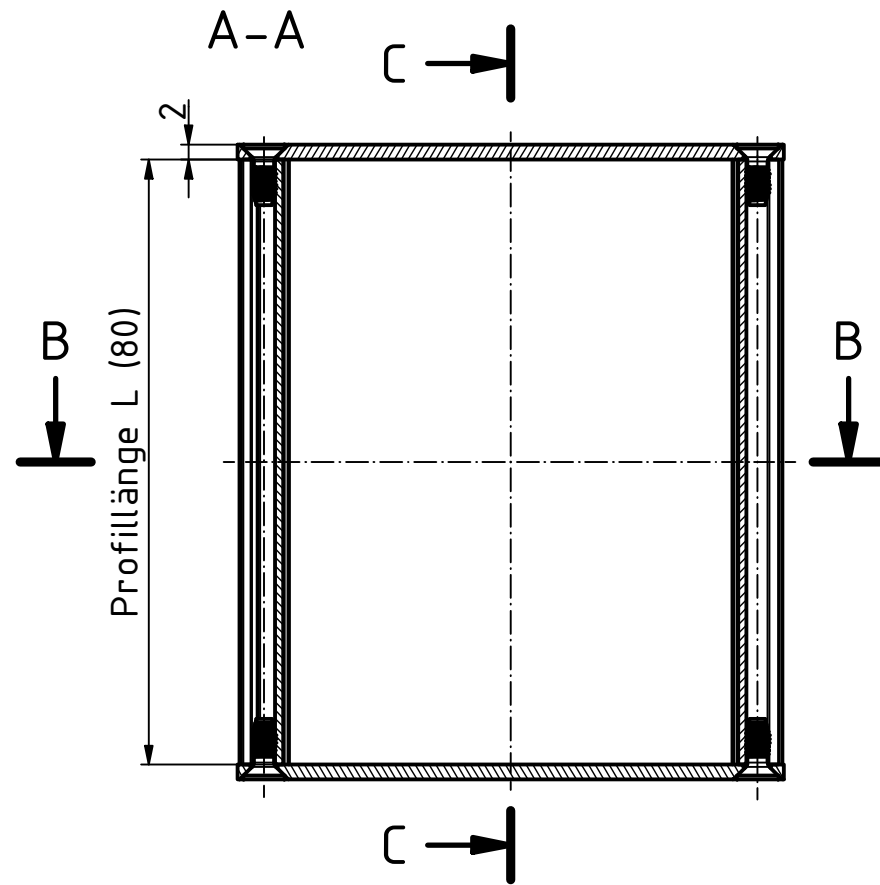
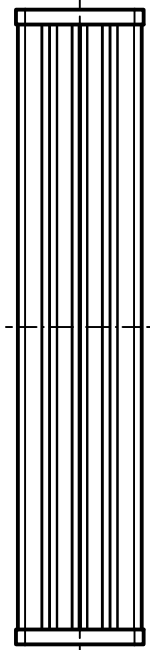
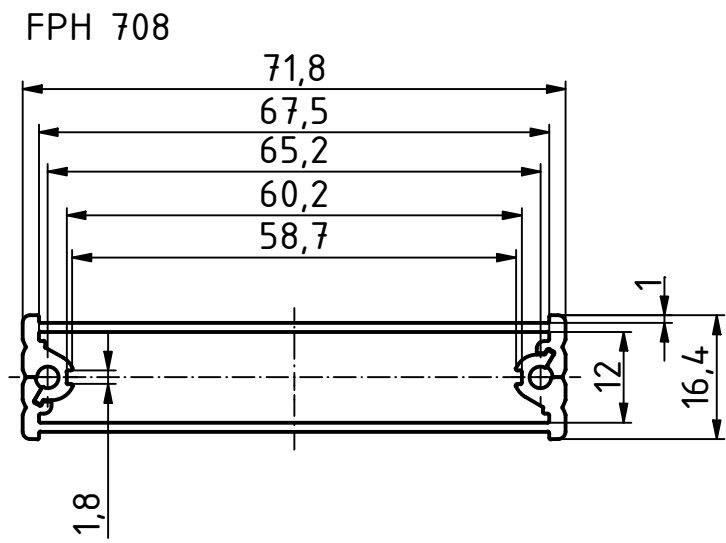
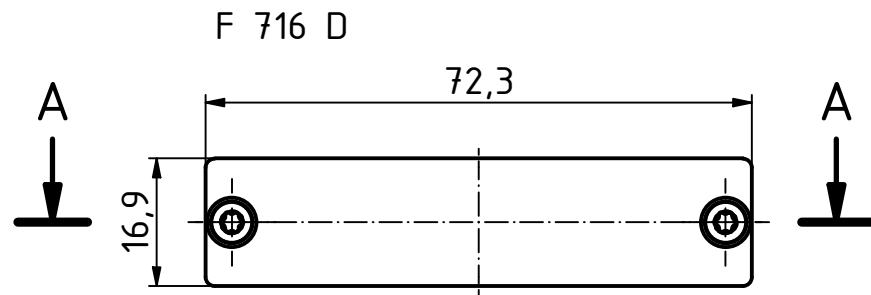
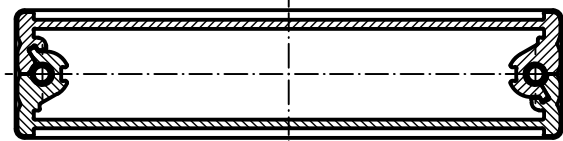


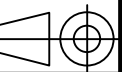
"Schutzvermerk nach DIN ISO 16016 beachten" "Please pay attention to copyright note DIN ISO 16016"



B-B



Maßstab/ Scale: 1:1



Zeichnungs-Nr. / Drawing-No.:

Artikel / Article:
FiloTec m. Deckel
FPH 708 + F 716 D
Katalogzeichnung

Ä.Nr/
Alt.No.:

Datum/
Date:



BOPLA

A Phoenix Mecano Company

DISK: FPH 708-80 + F 716 D.idw
Datum/Date: 19.09.2019 AH