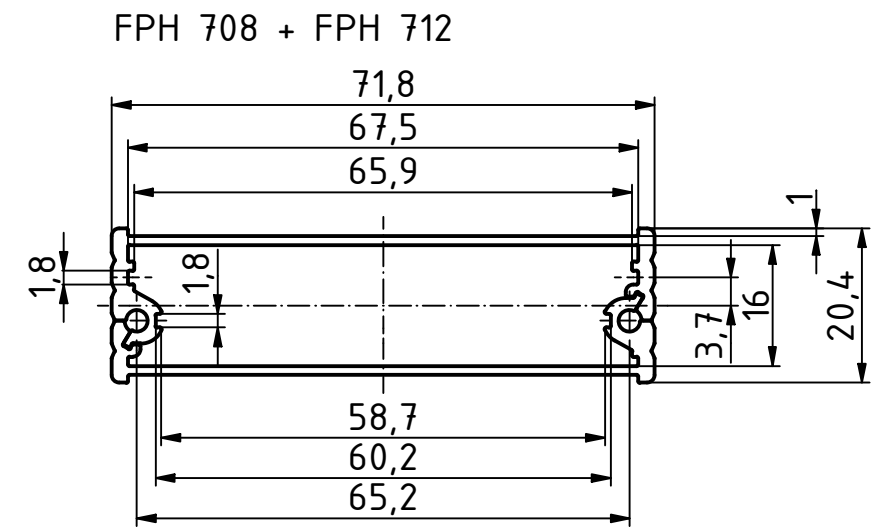
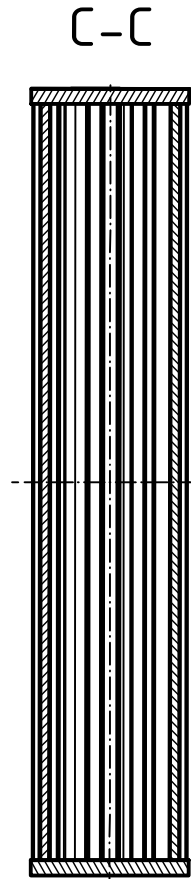
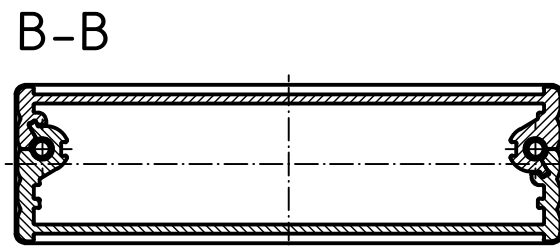
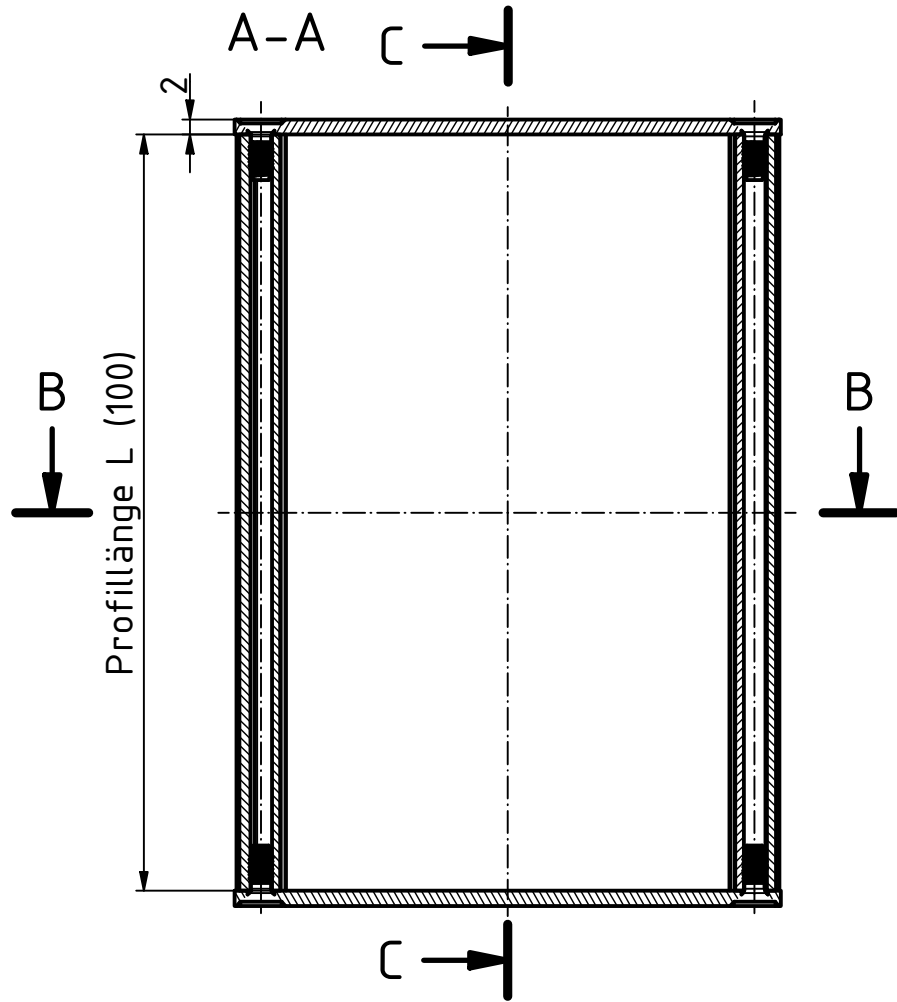
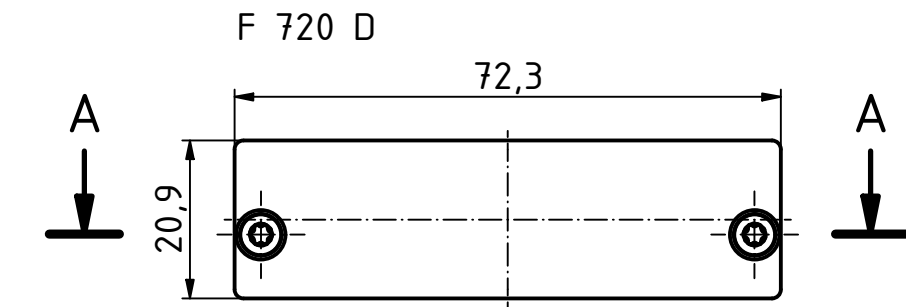
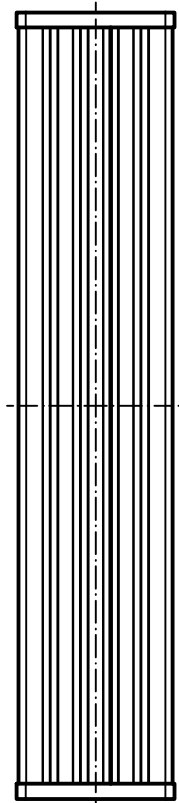
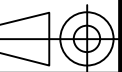


"Schutzvermerk nach DIN ISO 16016 beachten" "Please pay attention to copyright note DIN ISO 16016"



Maßstab/ Scale: 1:1



Zeichnungs-Nr. / Drawing-No.:

Artikel / Article:  
FiloTec m. Deckel  
FPH 708/712 + F 720 D  
Katalogzeichnung

Ä.Nr/  
Alt.No.:

Datum/  
Date:



**BOPLA**

A Phoenix Mecano Company

DISK: FPH 708+712-100 + F 720 D.idw  
Datum/Date: 19.09.2019 AH