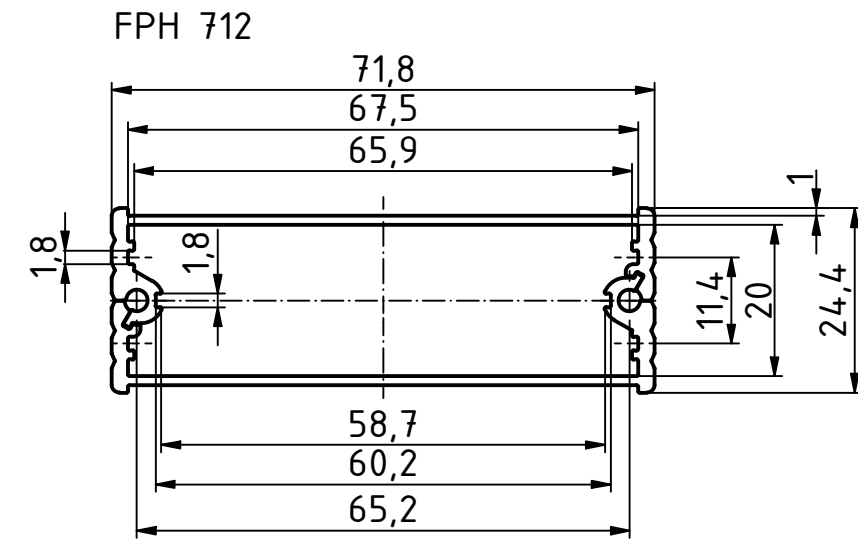
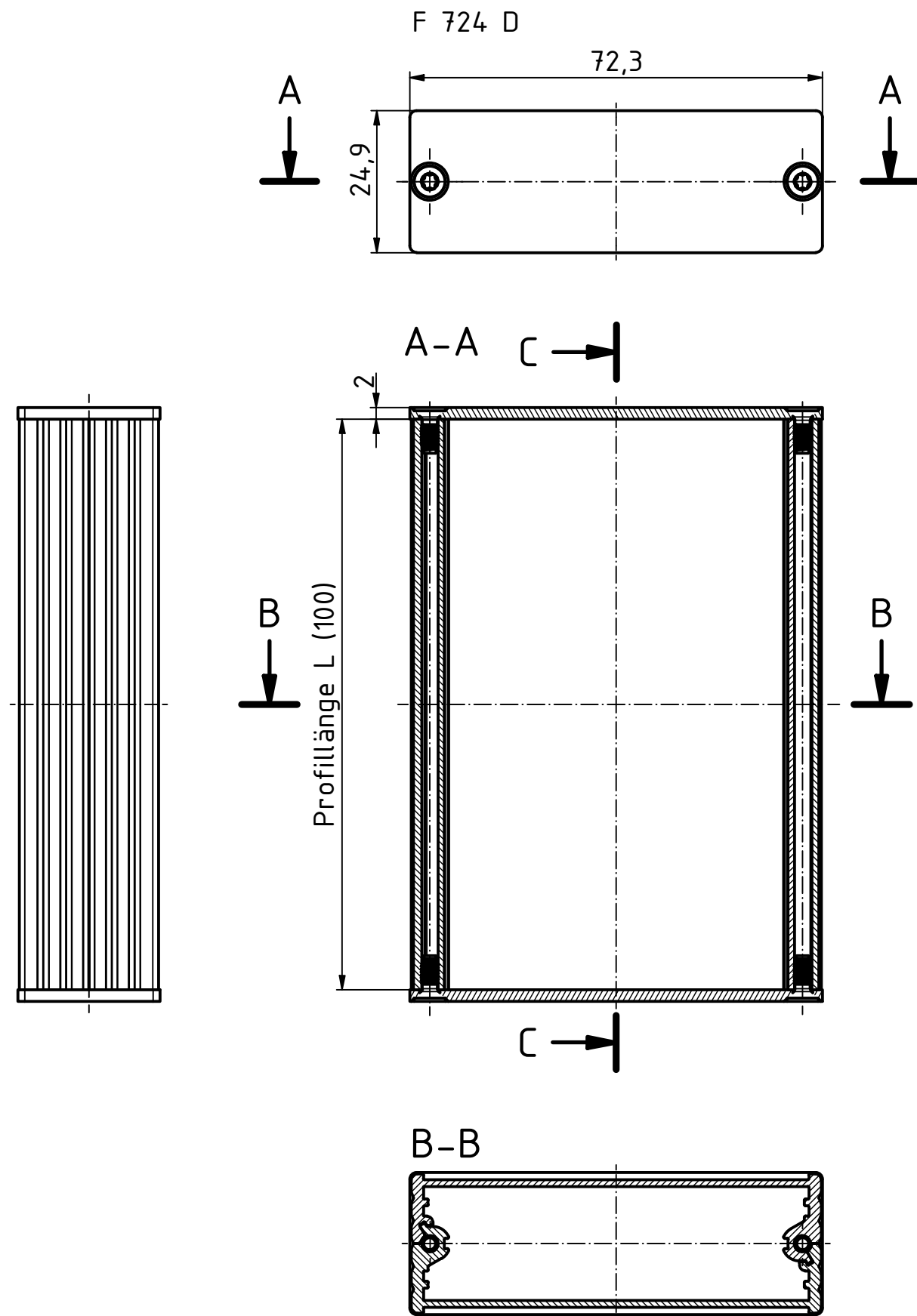


"Schutzvermerk nach DIN ISO 16016 beachten" "Please pay attention to copyright note DIN ISO 16016"



Maßstab/ Scale: 1:1		
Zeichnungs-Nr. / Drawing-No.:		
Artikel / Article: FiloTec m. Deckel FPH 712 + F 720 D Katalogzeichnung		
Ä.Nr/ Alt.No:	Datum/ Date:	 BOPLA <small>A Phoenix Mecano Company</small>
DISK: FPH 712-100 + F 724 D.idw Datum/Date: 19.09.2019 AH		