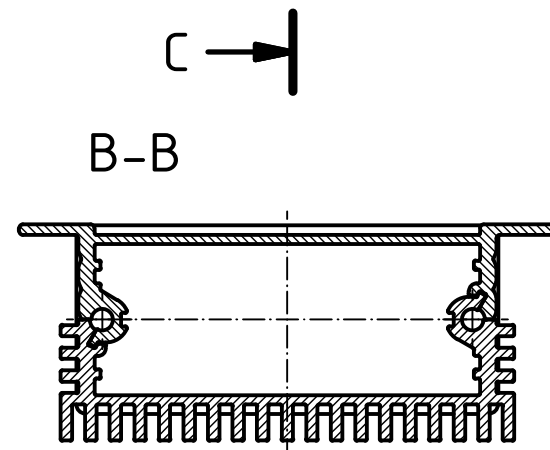
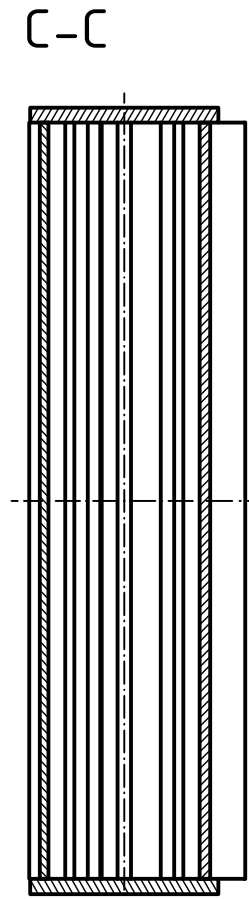
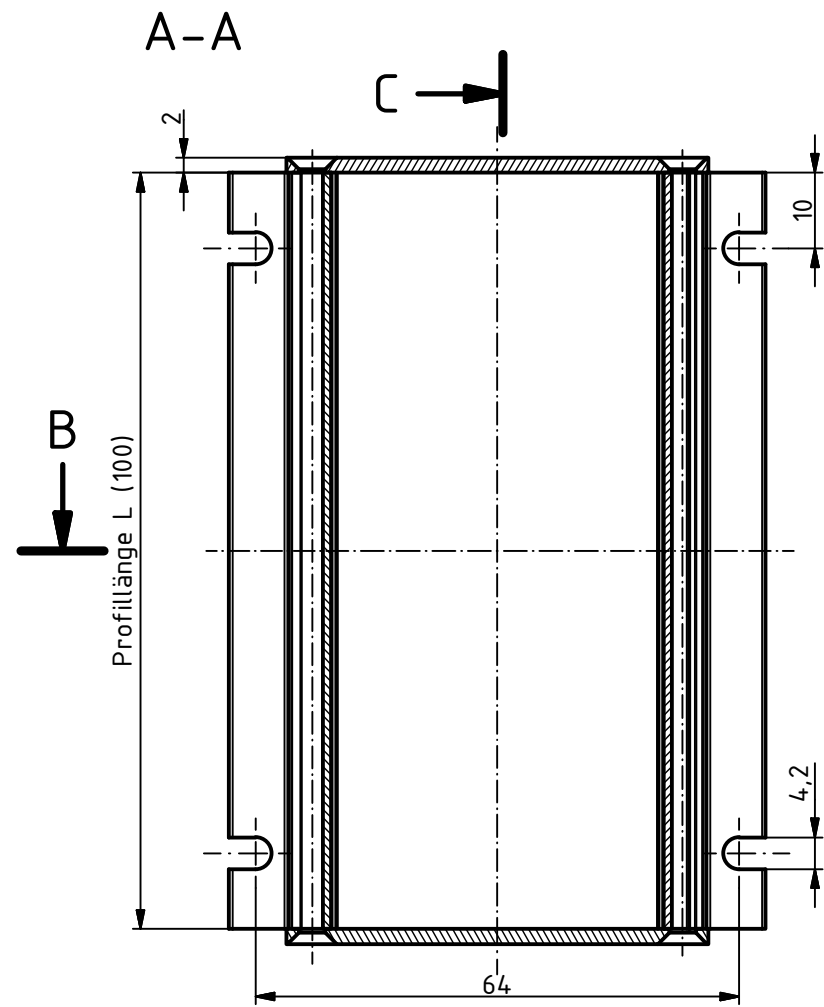
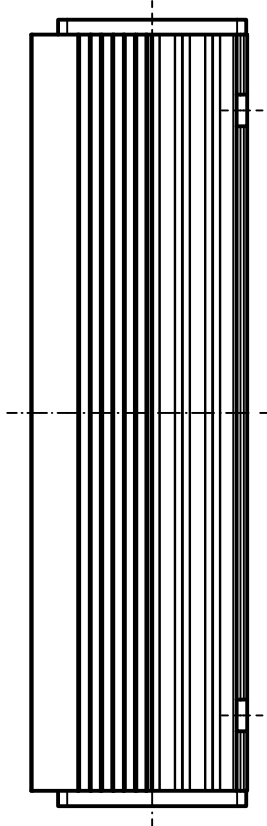
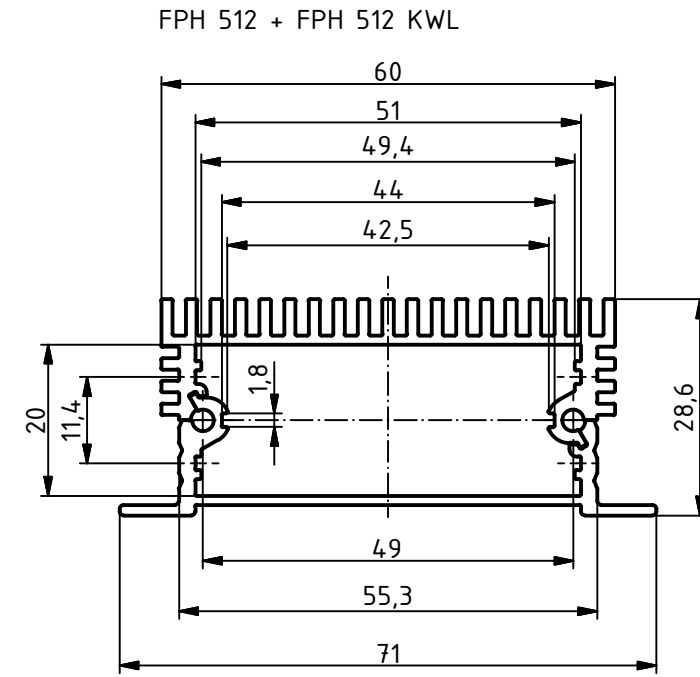
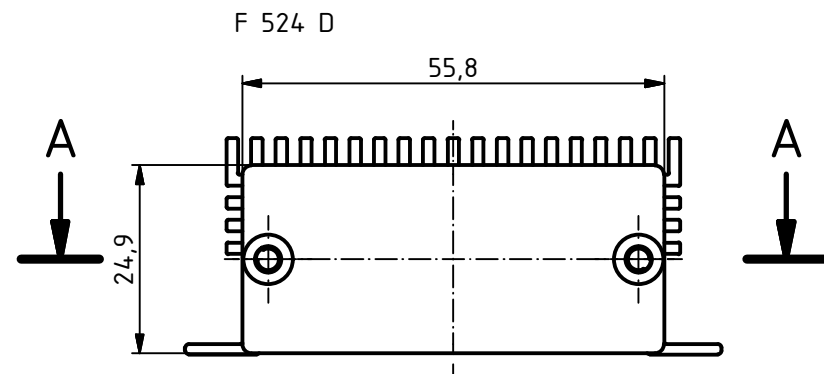
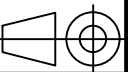


"Schutzvermerk nach DIN ISO 16016 beachten" "Please pay attention to copyright note DIN ISO 16016"



Maßstab/ Scale: 1:1



Zeichnungs-Nr. / Drawing-No.:

Artikel / Article:
 FiloTec m. Deckel
 FPH 512/512 KWL + F 524 D
 Katalogzeichnung

Ä.Nr./ Alt.No:

Datum/ Date:



A Phoenix Mecano Company

DISK: 97453100.H_F 524-100 KWL.idw
 Datum/Date: 17.05.2016 AR