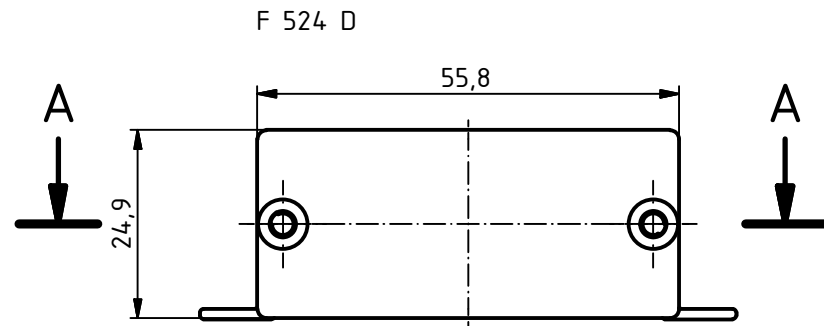
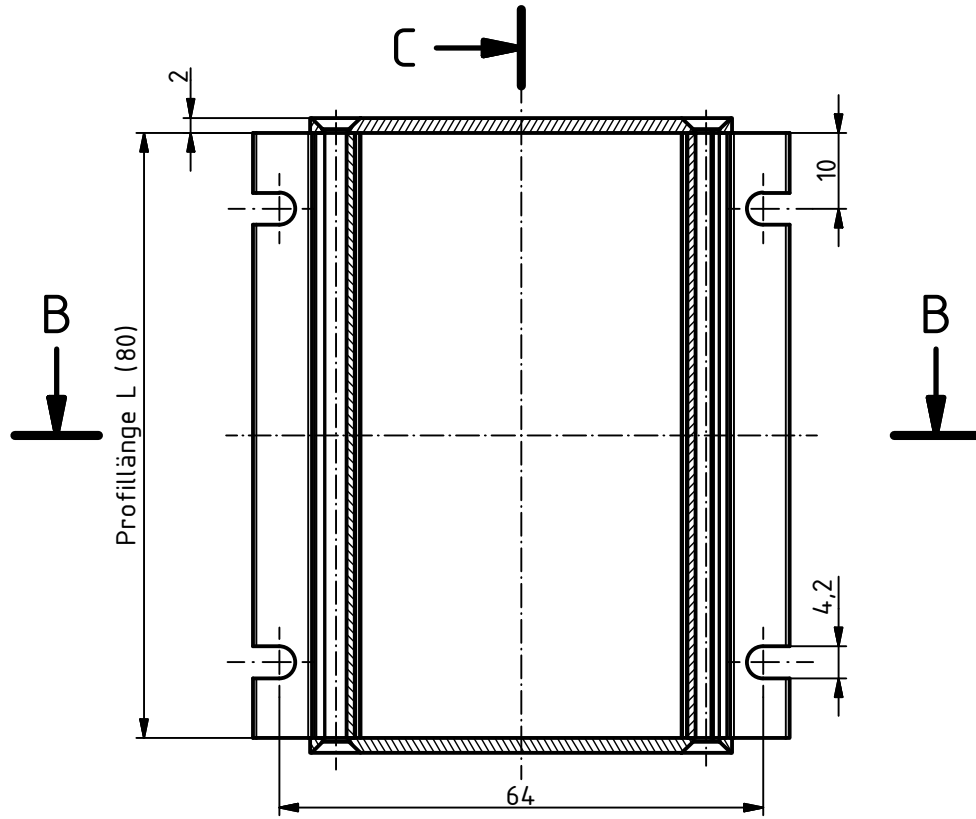
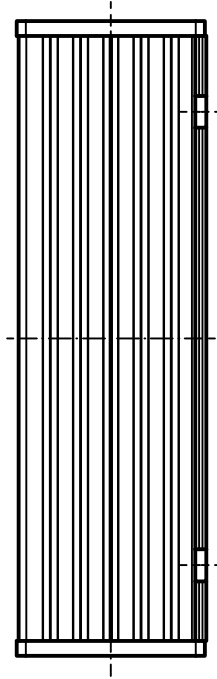


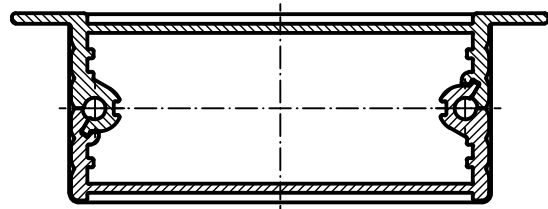
"Schutzvermerk nach DIN ISO 16016 beachten" "Please pay attention to copyright note DIN ISO 16016"



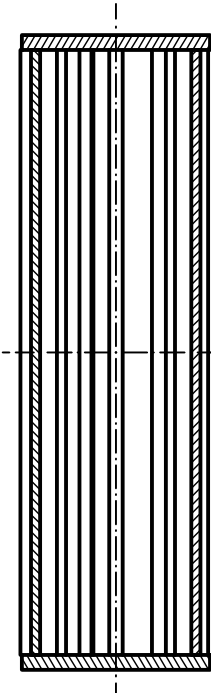
A-A



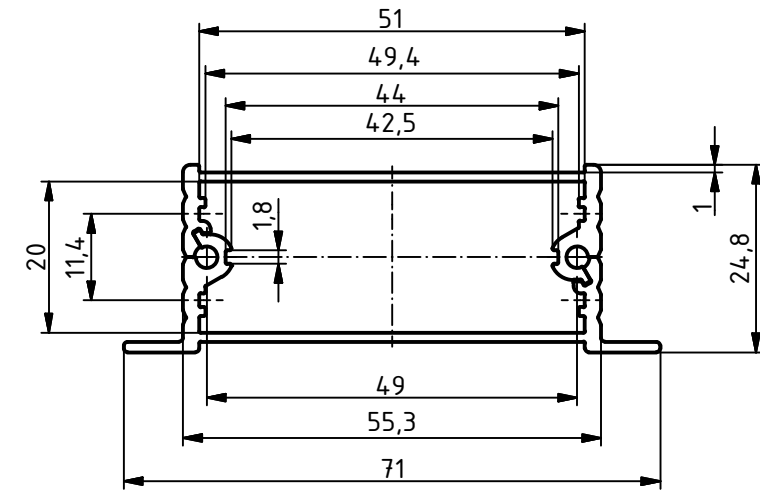
B-B



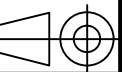
C-C



FPH 512 + FPH 512 WL



Maßstab/ Scale: 1:1



Zeichnungs-Nr. / Drawing-No.:

Artikel / Article:
 FiloTec m. Deckel
 FPH 512/512 WL + F 524 D
 Katalogzeichnung

Ä.Nr/ Alt.No:

Datum/ Date:



DISK: 97253080.H_F 524-80 WL.idw
 Datum/Date: 17.05.2016 AR