

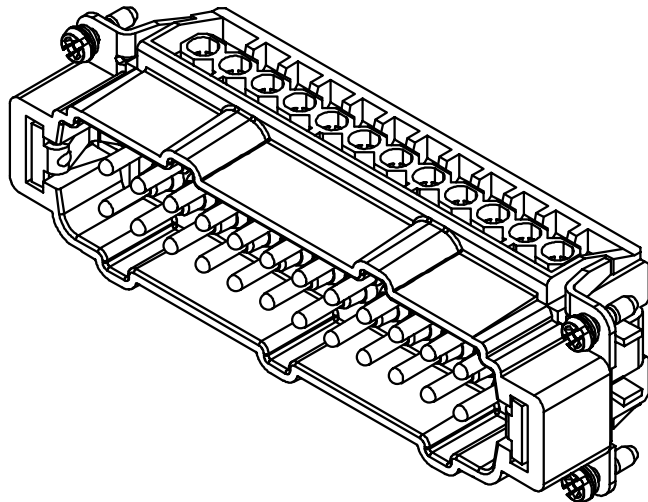
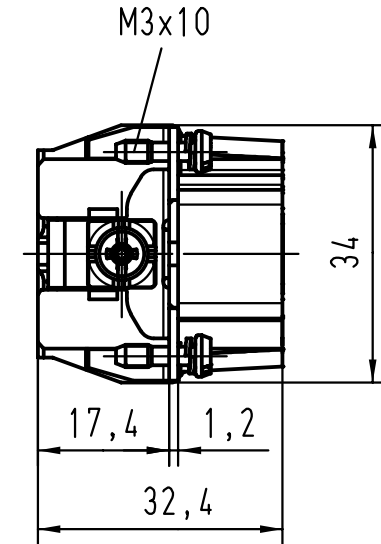
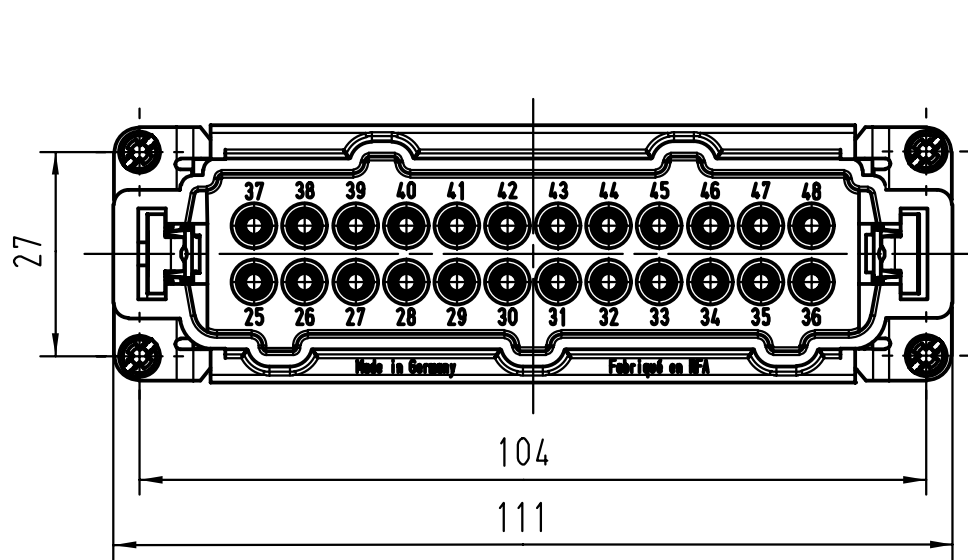
5

4

3

2

1



All Dimensions in mm Original Size DIN A 4			Techn. Character.			Nicht tolerierte Masse/ Free size tolerances		
				Dat.	Name	Massstab/Scale 1:1		
				Detail.	03.09.99 Roh			
				Insp.	RÜ			
28552	11.10.00	ROH.		Stand.		Han 24E-sti-s (25 - 48) Stifteinsatz / male insert		
27797	26.04.00	ROH.						
26781						TB 09 33 024 2611		
Mod.	Dat.	Name	HARTING KGaA D-32339 ESPELKAMP					

