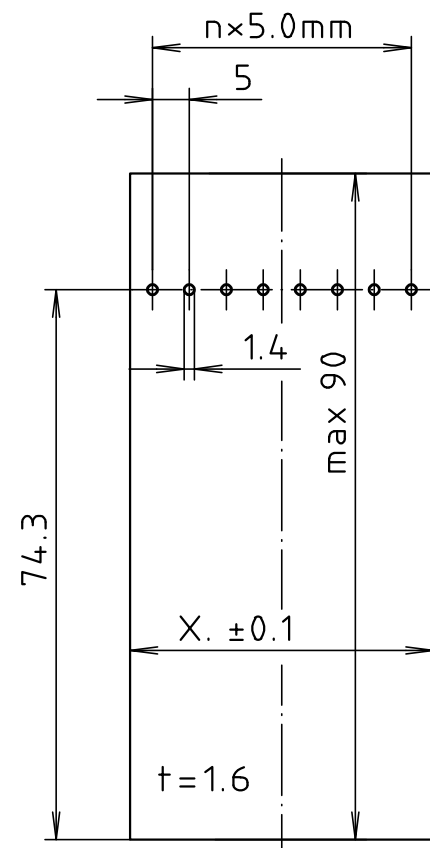


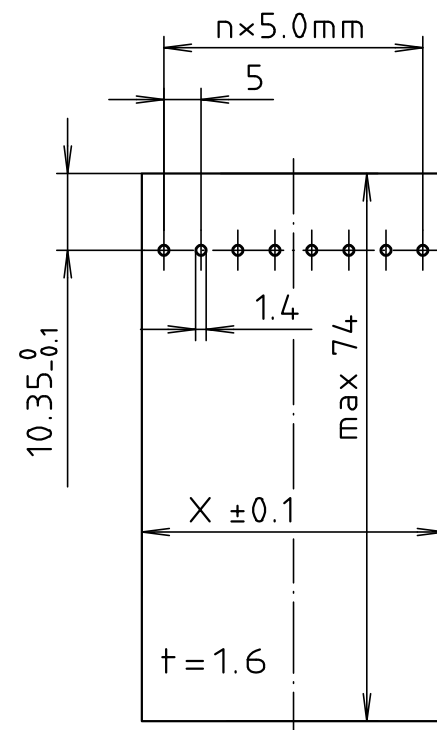
"Schutzvermerk nach DIN ISO 16016 beachten" "Please pay attention to copyright note DIN ISO 16016"

Platine für Klemme 700/ __H/
PCB for Terminal 700/ __H



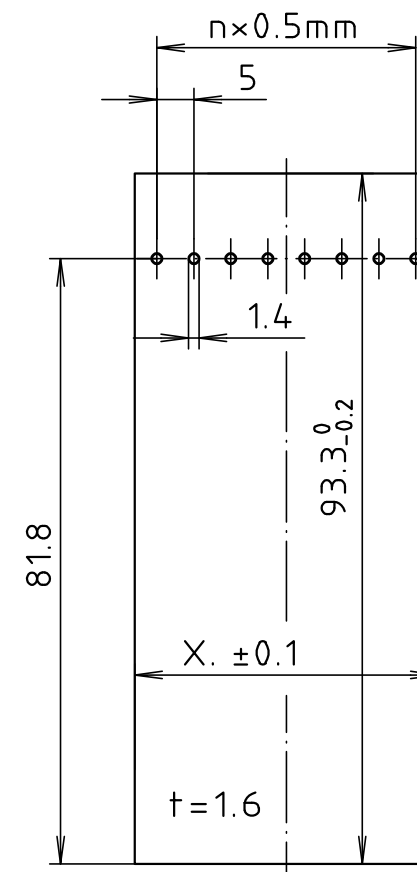
Modell / model	X	n
CN 22 AK/H	18.5	3
CN 45 AK/H	41	7
CN 55 AK/H	51	9
CN 70 AK/H	66	12
CN 100 AK/H	96	18

Platine für Klemme AK 700/ __HB/
PCB for Terminal AK 700/ __HB



Modell / model	für Gehäuse/ for enclosure	X	n
AK 700/8 HB	CN 45 AK	41	7
AK 700/10 HB	CN 55 AK	51	9
AK 700/13 HB	CN 70 AK	66	12
AK 700/19 HB	CN 100 AK	96	18

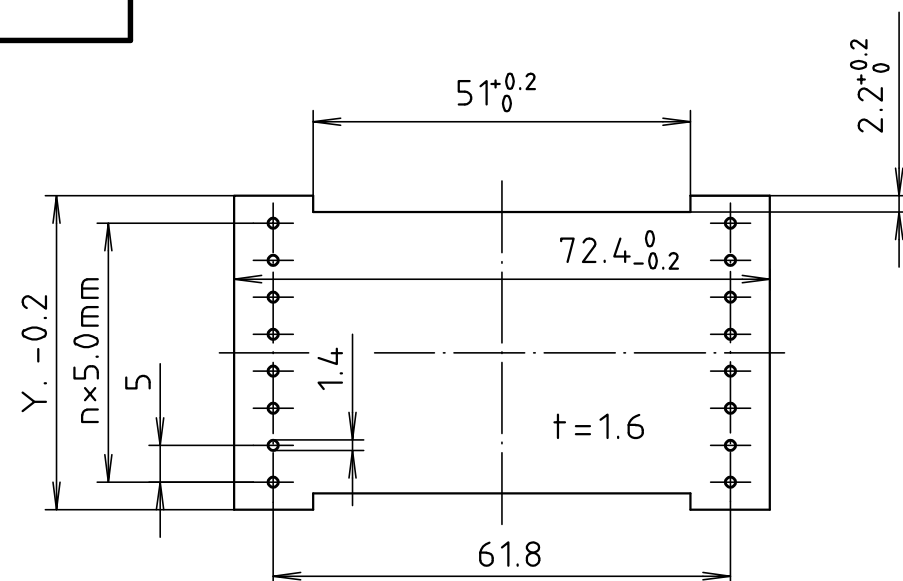
Platine für Klemme STL 950/ __V/
PCB for Terminal STL 950/ __V



Modell / model	X	n
CN 22 STL/V	18.5	3
CN 45 STL/V	41	7
CN 55 STL/V	51	9
CN 70 STL/V	66	12
CN 100 STL/V	96	18

Platinen auch auf
Hauptzeichnung nach
Zchn.: 2K 5180.042.0_
dargestellt./
PCBs also shown on
main drawing acc.
to drawing no.: 2K 5180.042.0_

Platine für Klemme AK 700/ __V/
PCB for Terminal AK 700/ __V



Modell / model	Y	n
CN 22 AK/V	19.9	3
CN 45 AK/V	42.4	7
CN 55 AK/V	52.4	9
CN 70 AK/V	67.4	12
CN 100 AK/V	97.4	18

Maßstab/ Scale:	1:1	
Zeichnungs-Nr. / Drawing-No.:	3K 5180.200.01	
Artikel / Article:	CombiNorm Classic Platinenzeichnung / PCB drawing Katalogzeichnung / Catalogue drawing	
A.Nr / Alt-No.:	Datum / Date:	 BOPLA A Phoenix Mecano Company
DISK:	2 601 693	
Datum / Date:	03.12.98 HR	