

5

4

3

2

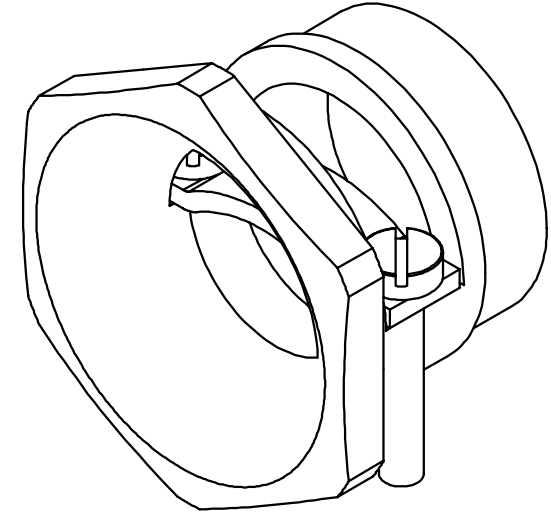
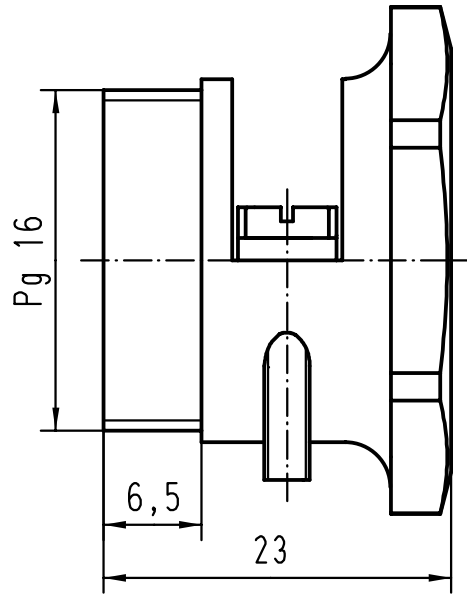
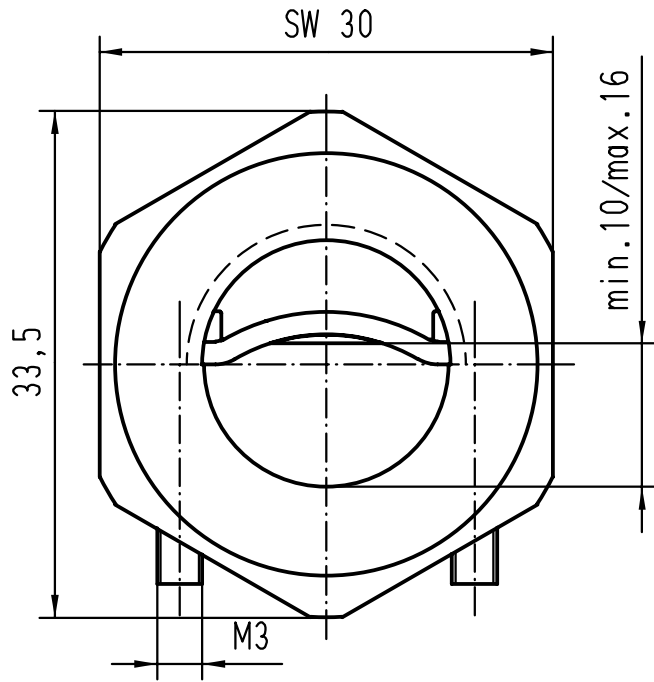
1

D



C

B

A



Form B

 All Dimensions in mm Original Size DIN A 4		Techn. Character.			Nicht tolerierte Masse/ Free size tolerances					
			Dat.	Name	Massstab/ Scale	Spezial-Kabelverschraubung Metall/ <i>special cable clamp metal</i> für Standard Gehäuse / for standard housings				
			Detail.	05.01.99 KR						
			Insp.	SDT.						
			Stand.							
			HARTING KGaA D-32339 ESPELKAMP			2:1	TB 09 00 000 5103 Sub. TB 09 00 000 51. Bl.1/4 v. 04.02.93			
25435										Blatt/ page
Mod.	Dat.	Name								