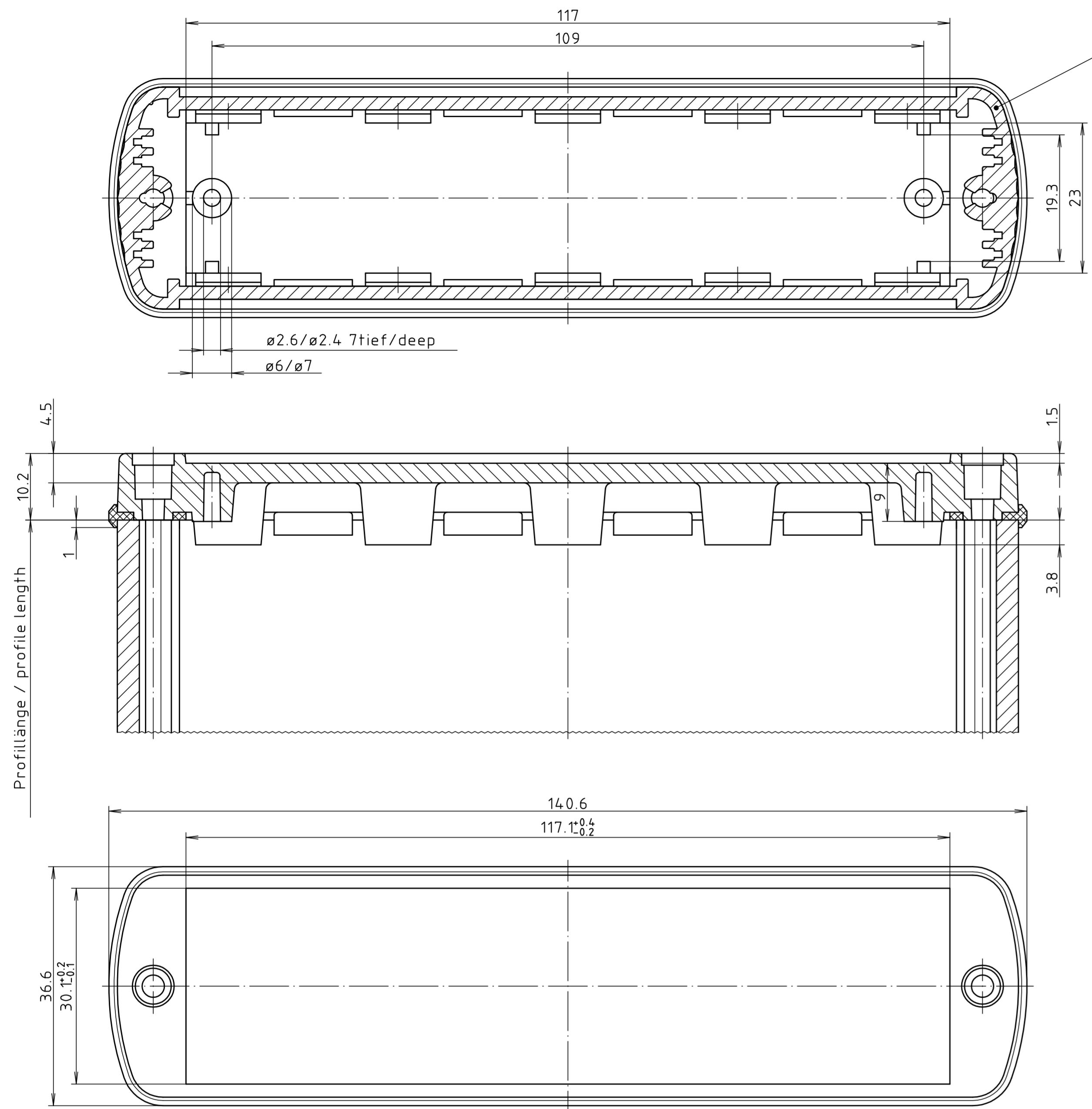
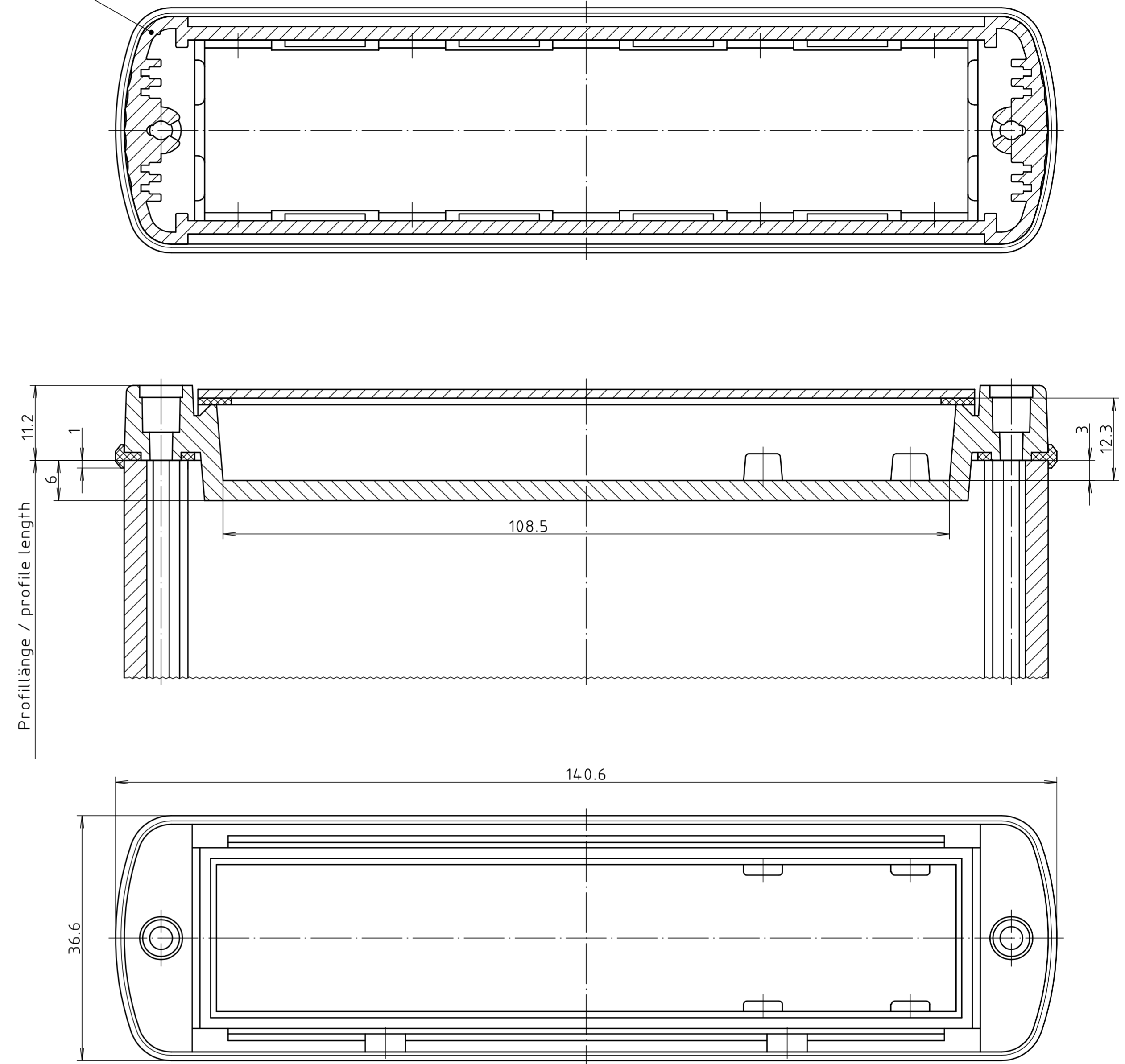


ABD 1300



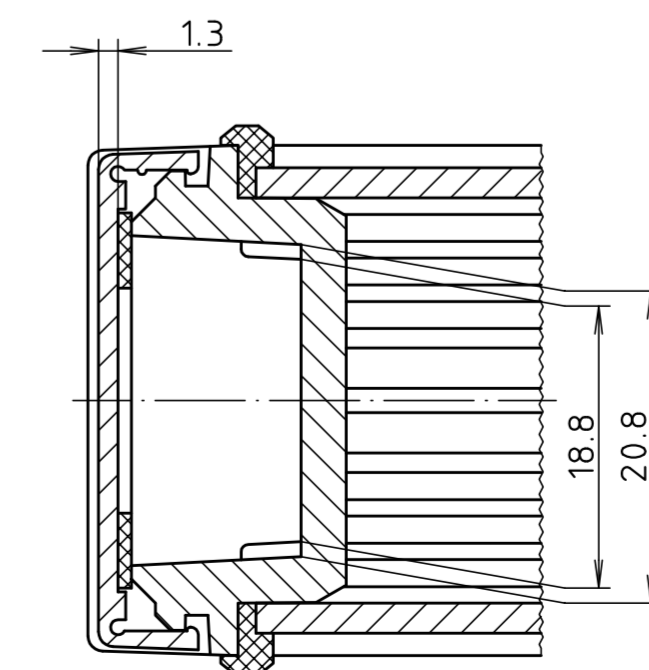
Gezeichnetes Profil:
subscribed profile:
ABP 1300

ABM 1300

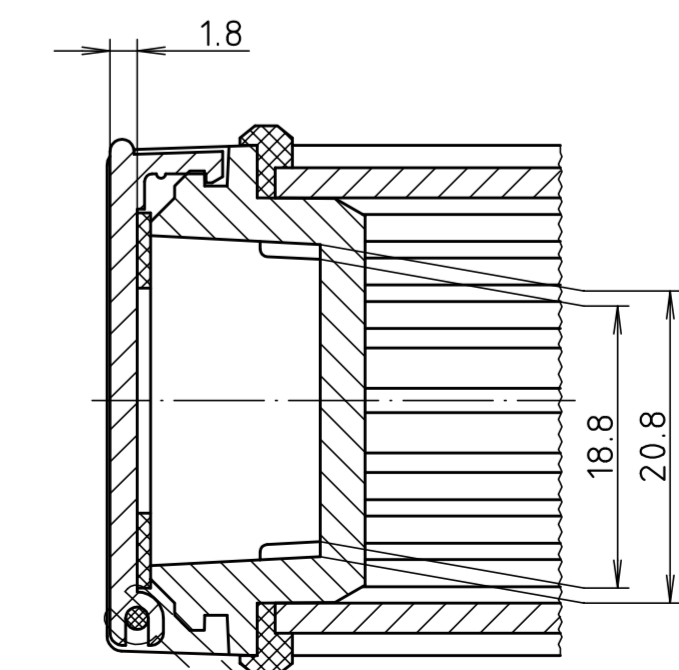


Ansicht ohne Profilklappe (AL)
bzw. ohne Profilklappe (SAL)
View without profile lid (AL)
resp. profile shutter (SAL)

ABM 1300 AL



ABM 1300 SAL



Maßstab/ Scale:	2:1	
Zeichnungs-Nr. / Drawing-No.:	1K 5205.371.02	
Artikel / Article:	AB 1300	
Katalogzeichnung / Catalogue drawing		
A.Nr. / Att.-No.:	3630	
Datum / Date:	21.08.02	
DISK:	2 802 043	
Datum / Date:	15.05.2000 HR	



A Phoenix Mecano Company

"Schutzvermerk nach DIN ISO 16016 beachten." "Please pay attention to copyright note DIN ISO 16016"