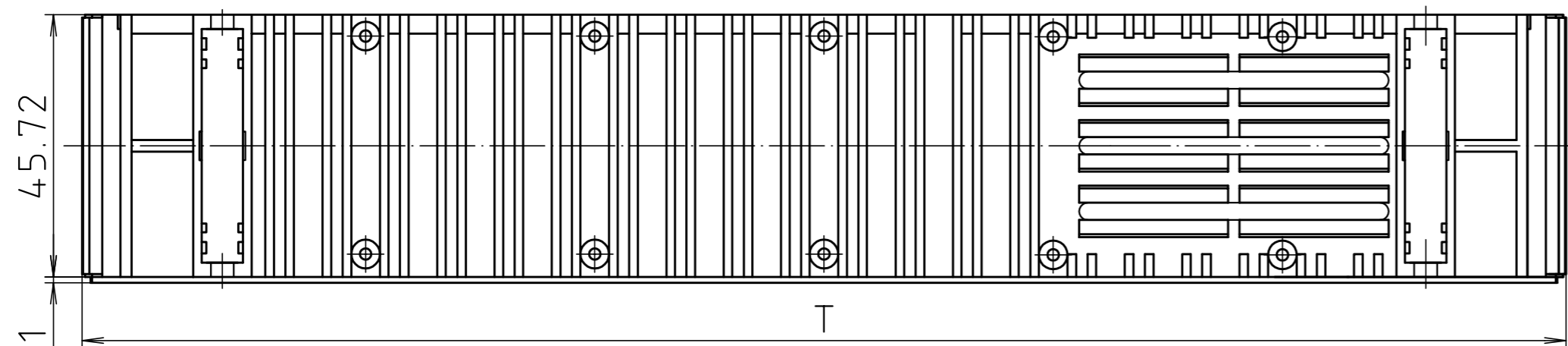
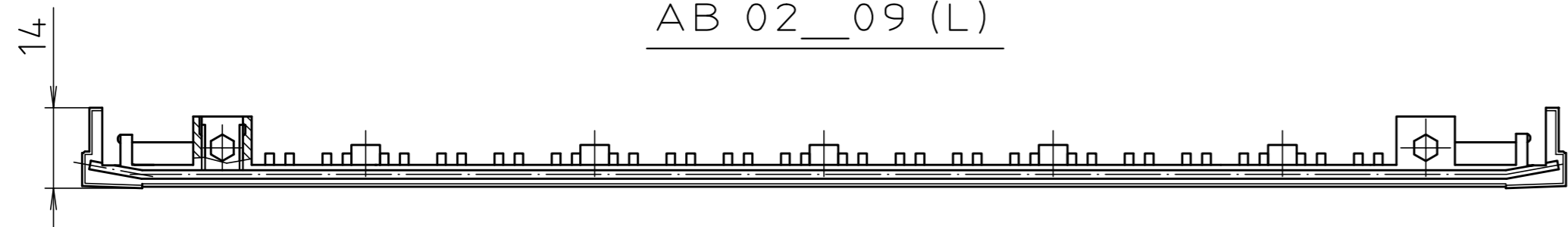
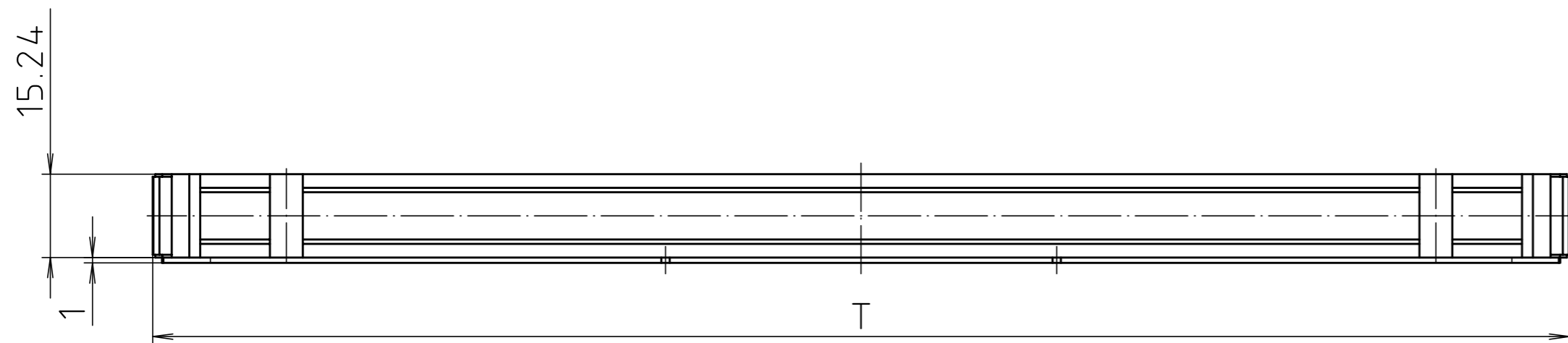


"Schutzvermerk nach DIN ISO 16016 beachten." "Please pay attention to copyright note DIN ISO 16016"

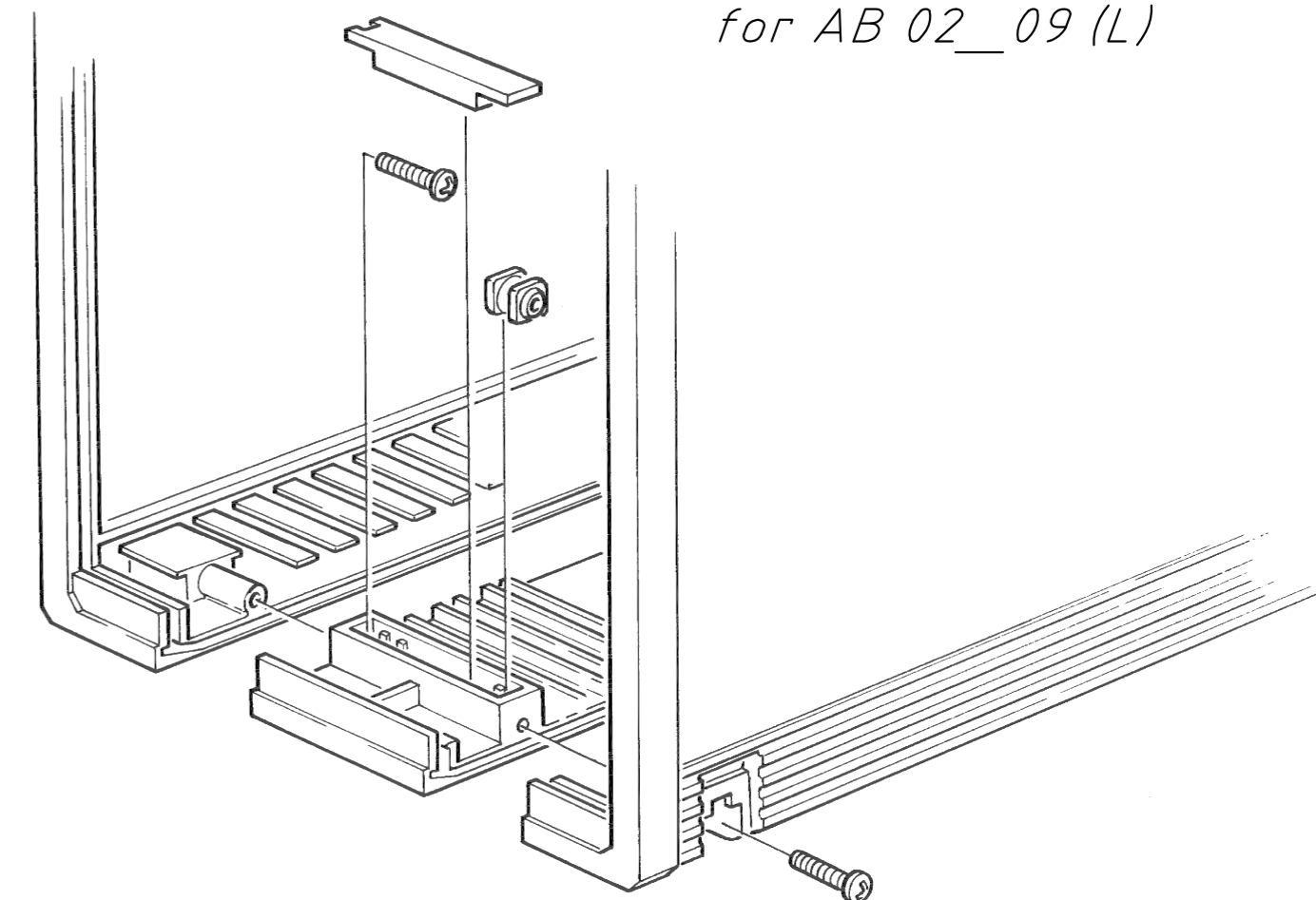
AB 02_09 (L)



AB 02_03



Montagezeichnung für
AB 02_09 (L)/
Assembly illustration
for AB 02_09 (L)



Aufbausatz/ extension set	T	Einsetzbar für/ usable for
AB 02003	199 mm	UM 0 (L)
AB 02009 (L)	199 mm	UM 0 (L)
AB 02603	259 mm	UM 6 (L)
AB 02609 (L)	259 mm	UM 6 (L)

Verwendbare Aufbausätze für .../
Usable extension sets for ...

UM 3.. und UM 6../
UM 3.. and UM6..

lichte Gehäusehöhe/ maximum enclosure internal height	TE/HP	Anzahl der Aufbausätze/ Number of extension sets	
		AB 02_03	AB 02_09(L)
46,5	9	/	/
61,7	12	1	/
92,2	18	/	1
107,5	21	1	1
138,0	27	/	2
153,2	30	1	2
183,7	36	/	3

UM 5..

lichte Gehäusehöhe/ maximum enclosure internal height	TE/HP	Anzahl der Aufbausätze/ Number of extension sets
		AB 02009 (L)
102,4	20	1
148,1	29	2

Maßstab/
Scale: 1:1

Zeichnungs-Nr. / Drawing-No.:
2K 5025.1139.02

Artikel / Article:
Ultras AB
Katalogzeichnung/
Catalogue drawing

A.Nr./ Datum/
Alt-No./ Date:
3709 06.07.04

DISK: 2 801 691
Datum/Date: 09.10.98 OW

