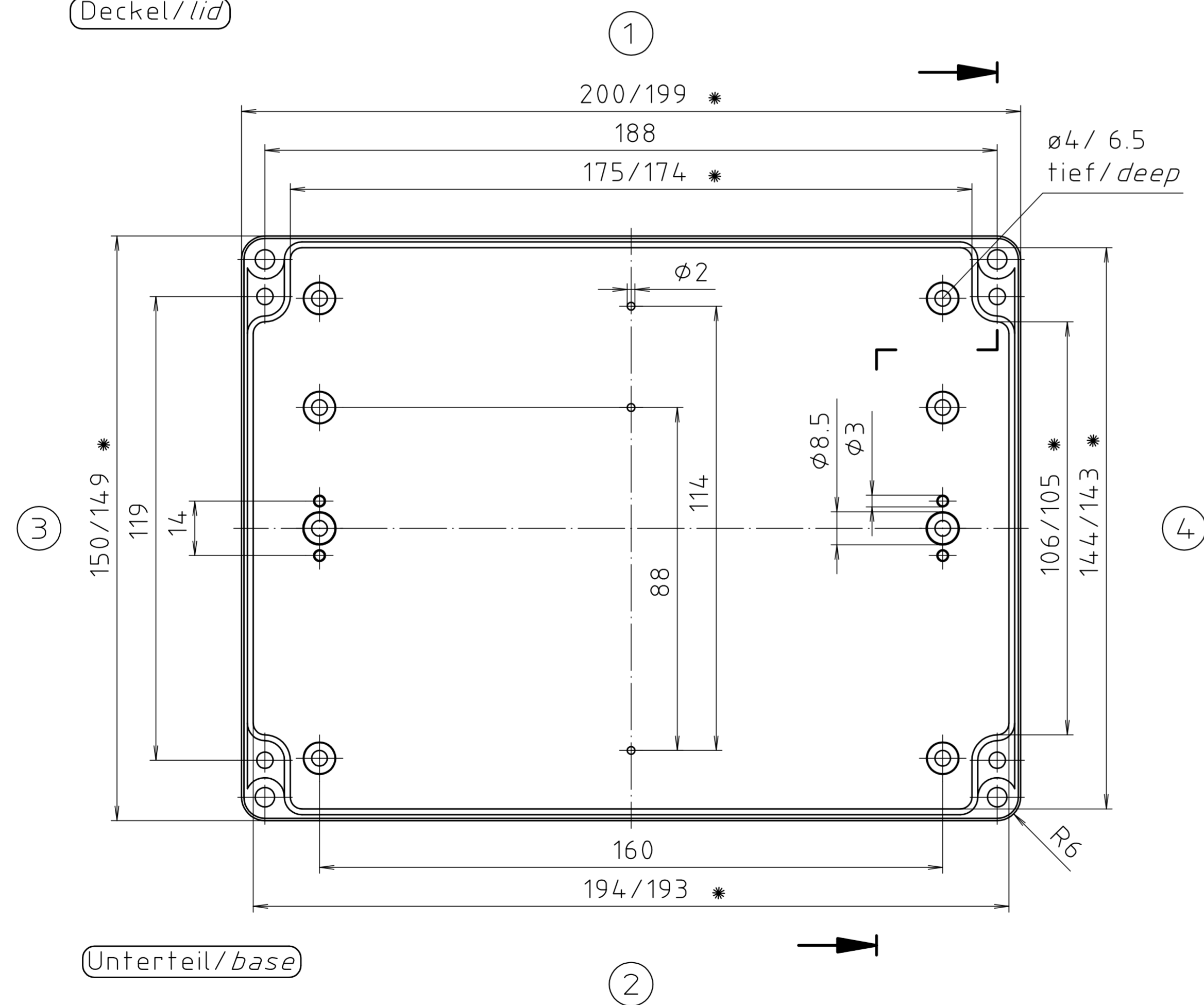


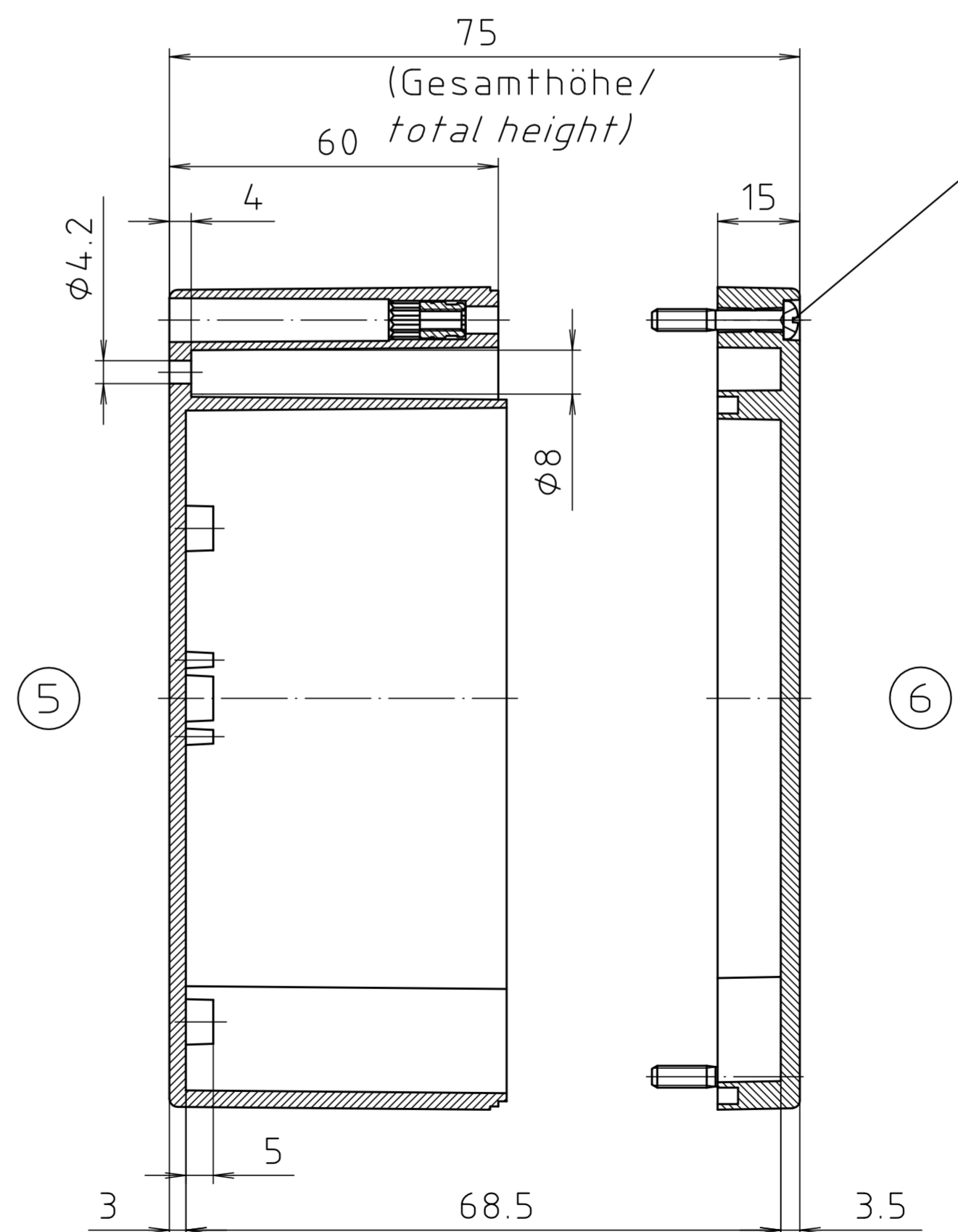
\*= Maß durch Formkonizität nach unten verringert.  
 Freimaß - Toleranz nach DIN 16901-130/  
 Dimension reduced at bottom due to conical form.  
 Tolerances to DIN 16901-130.

Deckel/lid



Unterteil/base

Zylinderschraube M4 x 24/10  
 ähnl. DIN EN ISO 7045/  
 cylinder screw M4 x 24/10  
 similar to DIN EN ISO 7045



(max. Einbauhöhe/  
 max. assembly height)

ABS-Gehäuse können durch eine andere  
 Schwindung ca. 0,1-0,25% größer sein  
 als gezeichnete PC-Gehäuse/  
 Due to a different shrinkage rate of  
 the plastic material, ABS enclosures can  
 be about 0.1 - 0.25% bigger than the  
 PC enclosures shown in the drawing.

Schutzmerkmal nach DIN ISO 16016 beachten. \*Please pay attention to copyright note DIN ISO 16016\*

Maßstab/ Scale:	1:1	
Zeichnungs-Nr. / Drawing-No.:	1K 223.007.04	
Artikel / Article:	M/T 223 mit Nocken M/T 223 with bosses	
Katalogzeichnung / Catalogue drawing		
4064 3601 3699	27.08.2013 16.02.2000	 BOPLA A Phoenix Mecano Company
A-Nr./ Alt.-No.:	Datum/ Date:	
DISK: 2 501 108		
Datum/Date: 25.10.93 OK		