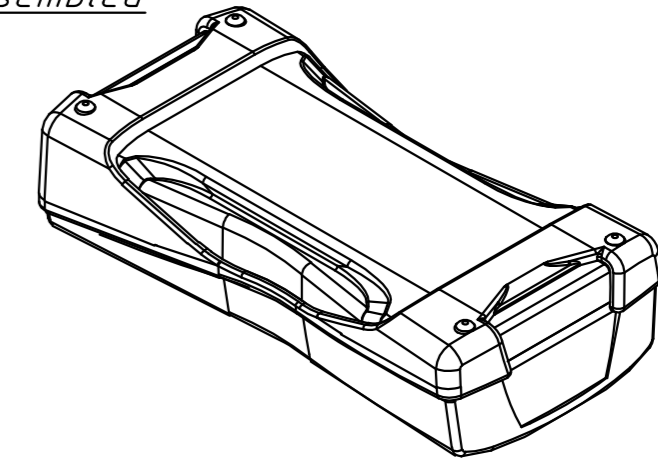
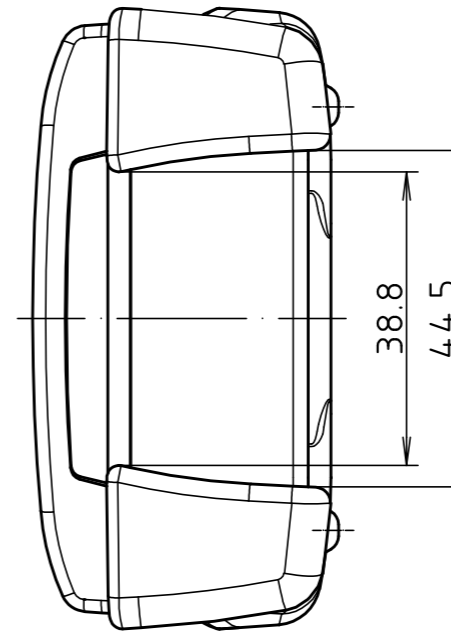
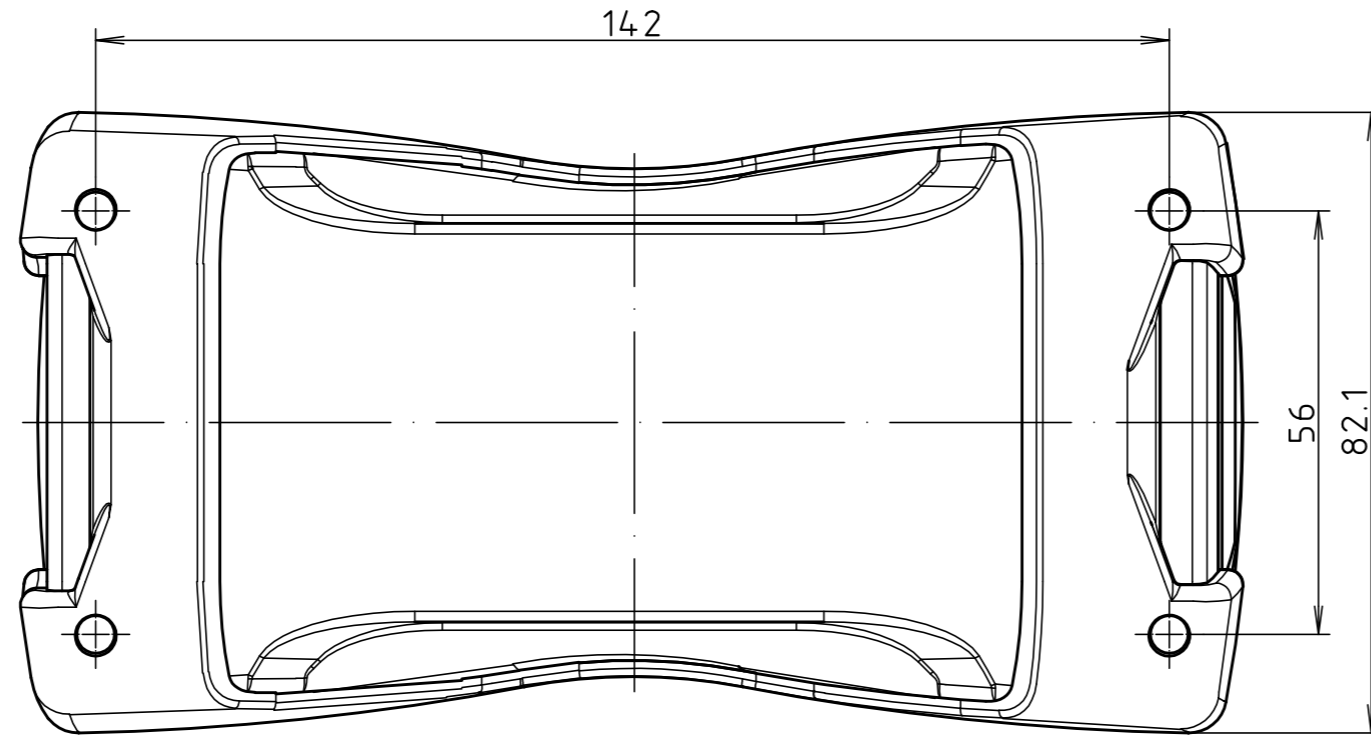
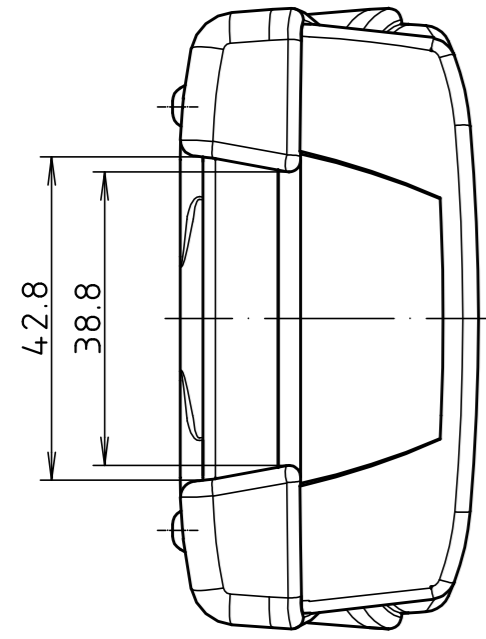
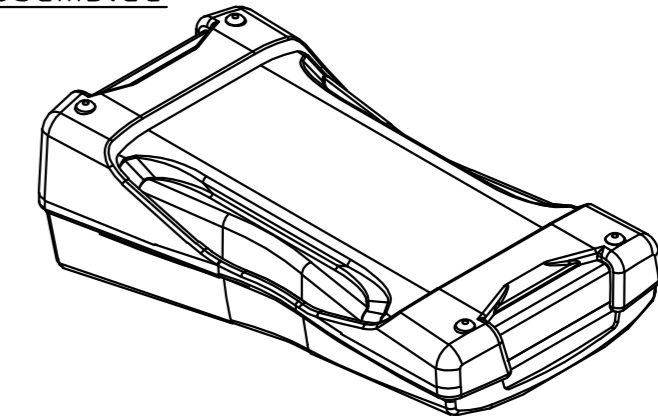


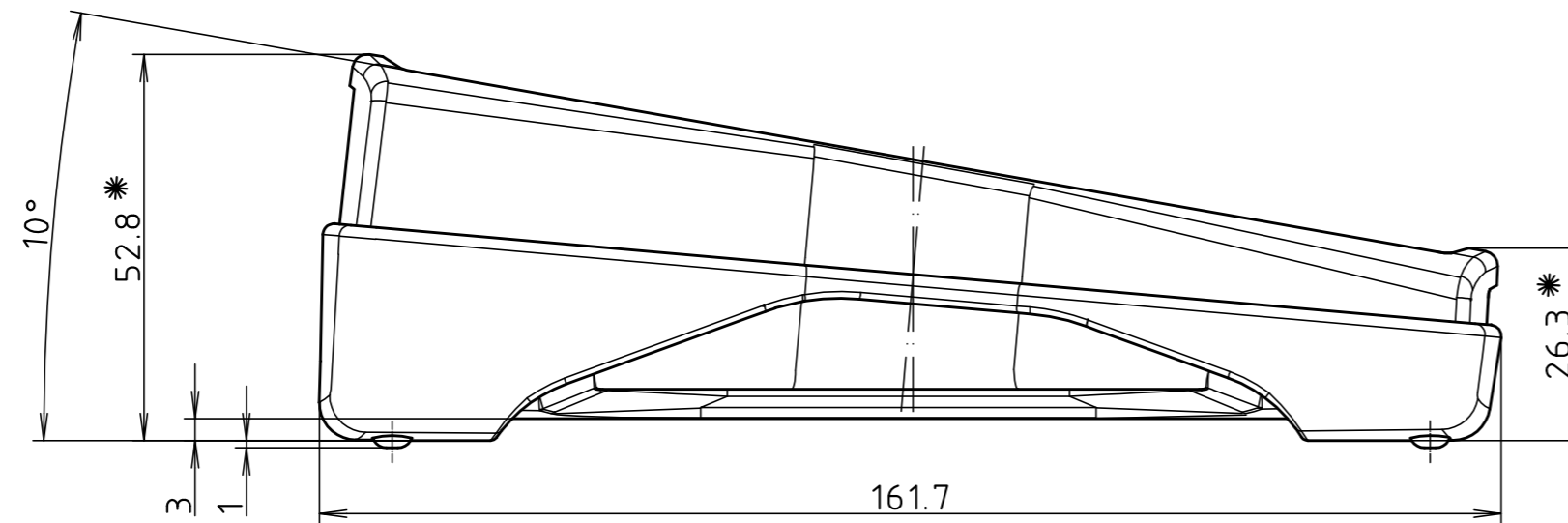
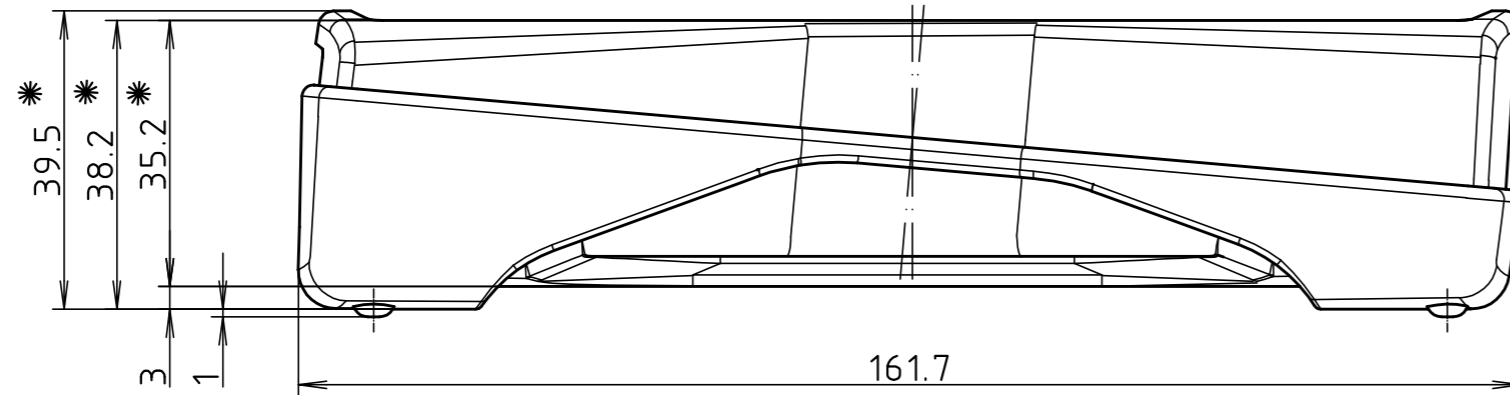
"Schutzvermerk nach DIN ISO 16016 beachten." "Please pay attention to copyright note DIN ISO 16016"



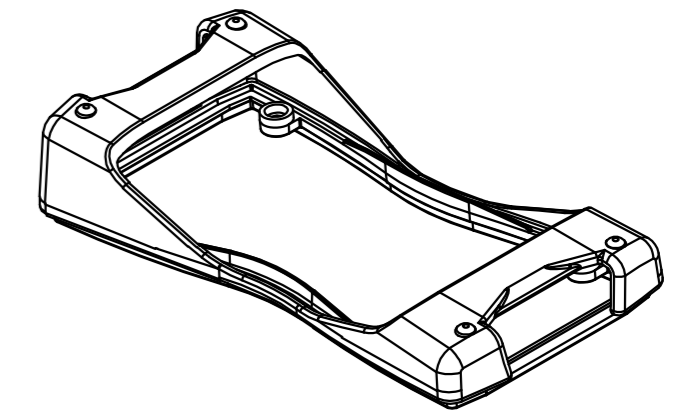
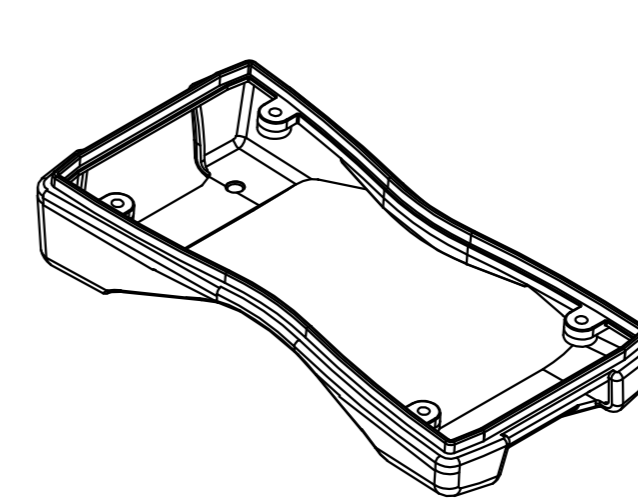
BS 600 mit DI-D  
parallel montiert  
BS 600 with Di-D  
parallel assembled



BS 600 mit DI-D  
pultförmig montiert  
BS 600 with Di-D  
inclined assembled



BS 600 DI-D



\* Je nach Anzugsmoment verringern sich die Maße um bis zu 0.5mm.  
The dimensions reduce up to 0.5mm depend by the torque

Maßstab/ Scale:	1:1	
Zeichnungs-Nr. / Drawing-No.:	2K 5355.041.01	
Artikel / Article:	BS 600 DI-D	
Katalogzeichnung/ Catalogue drawing		
A.Nr./ Alt-No.:	Datum/ Date:	
DISK: 2 802 692		
Datum/Date: 09.06.06 KH		

