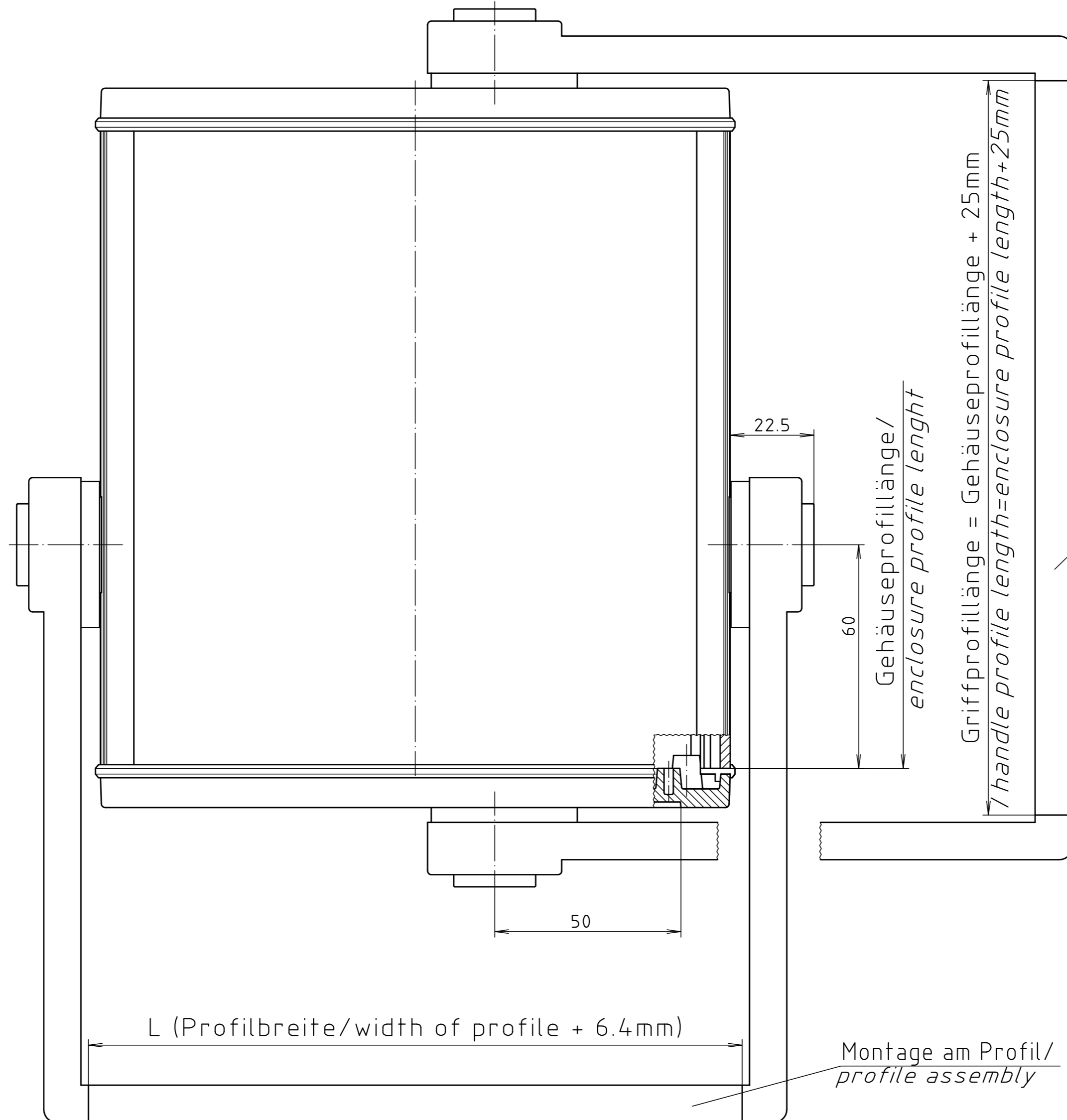
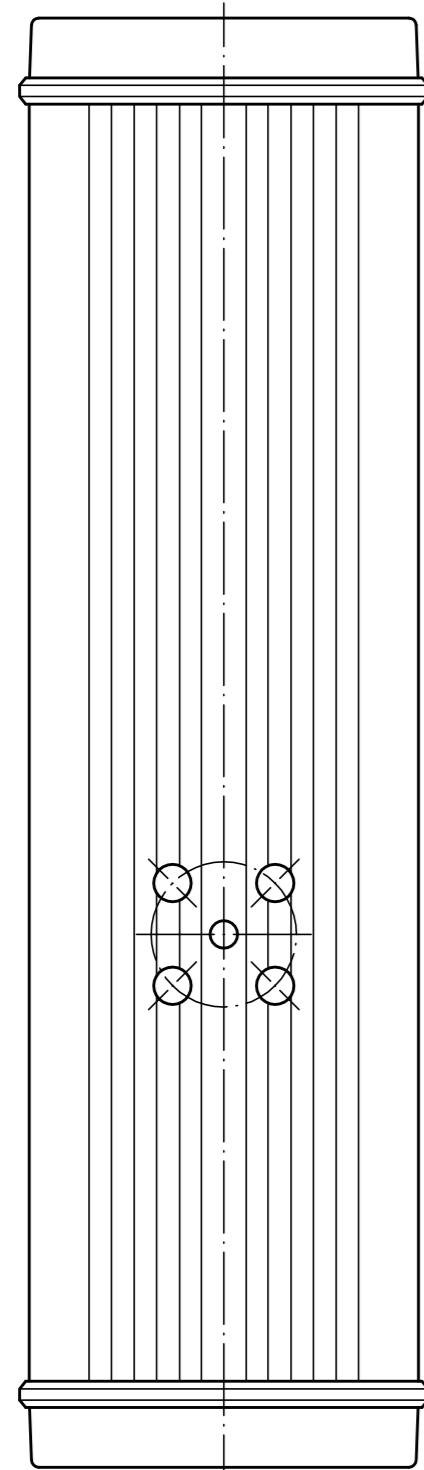
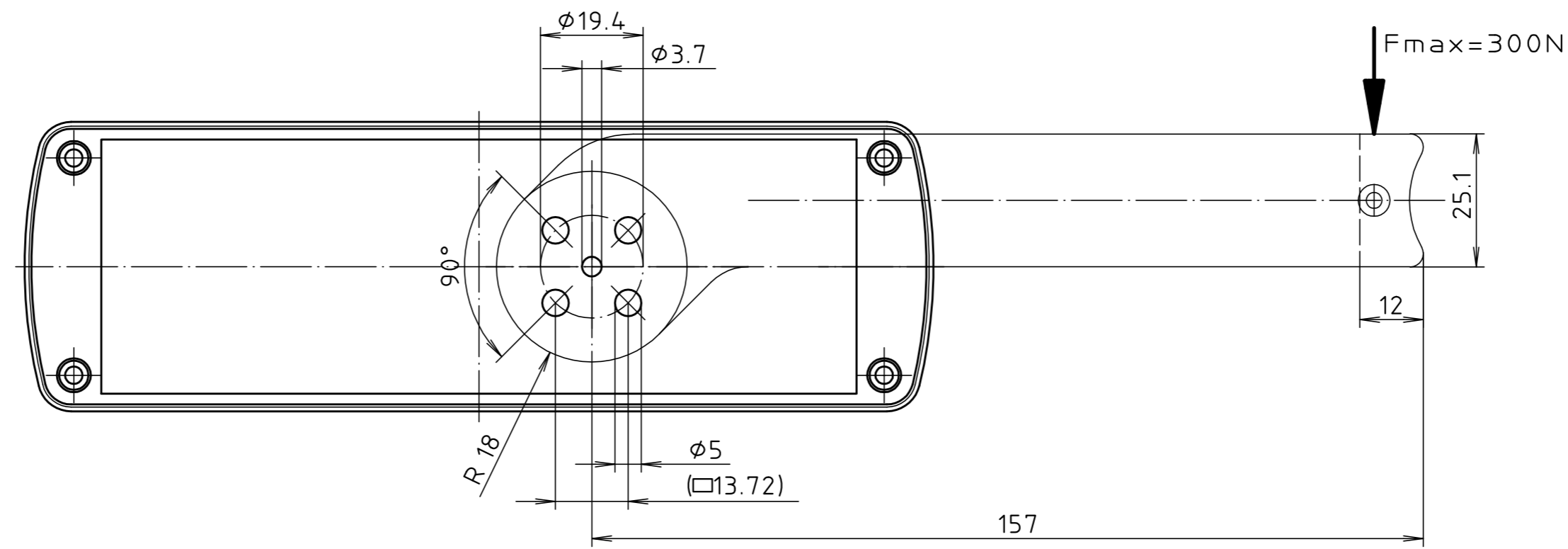


"Schutzvermerk nach DIN ISO 16016 beachten" "Please pay attention to copyright note DIN ISO 16016"



Modell/ model	L
AB 1600	175.4
AB 1680	175.4
AB 2070	216.4

Gehäuseprofillänge/  
enclosure profile length

Griffprofillänge = Gehäuseprofillänge + 25mm  
/ handle profile length = enclosure profile length + 25mm


Montage am Deckel/  
lid assembly

Montage am Profil/  
profile assembly

Maßstab/ Scale: 1:1 (gez. AB 1600)

Zeichnungs-Nr. / Drawing-No.: 2K 5205.257.01

Artikel / Article: ALUBOS AB . . . HS  
Katalogzeichnung / Catalogue drawing

A.Nr. / Alt-No.:      Datum / Date:      

DISK: 2 801 898  
Datum / Date: 08.07.99 HR

**BOPLA**  
A Phoenix Mecano Company