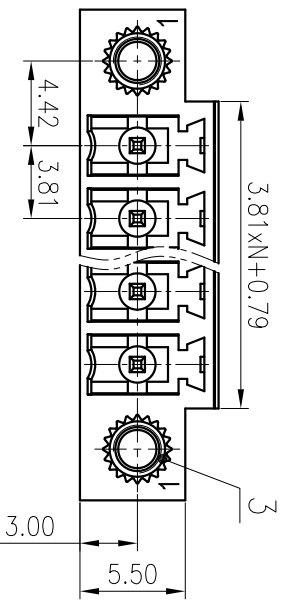
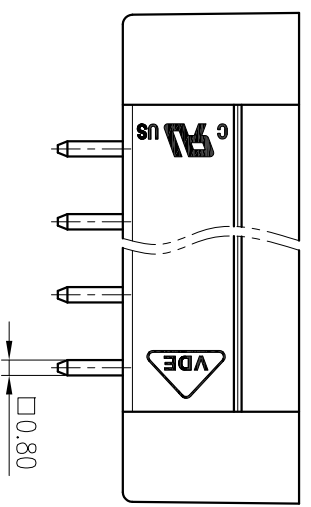
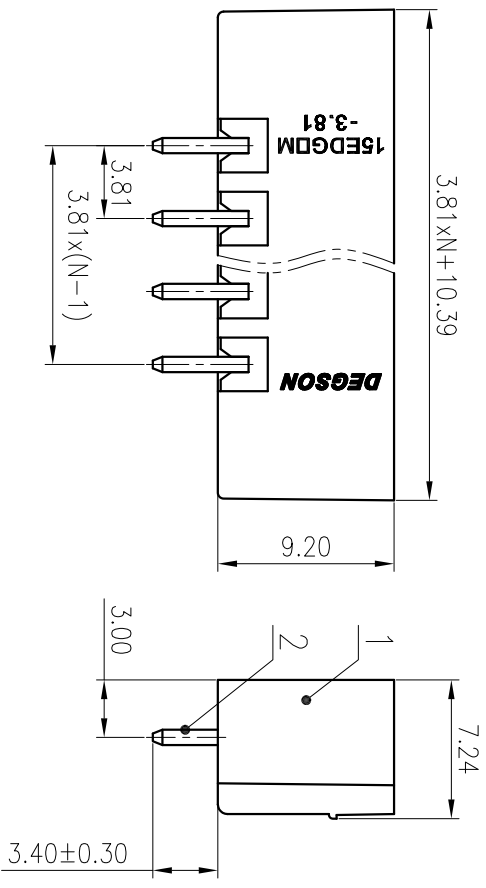
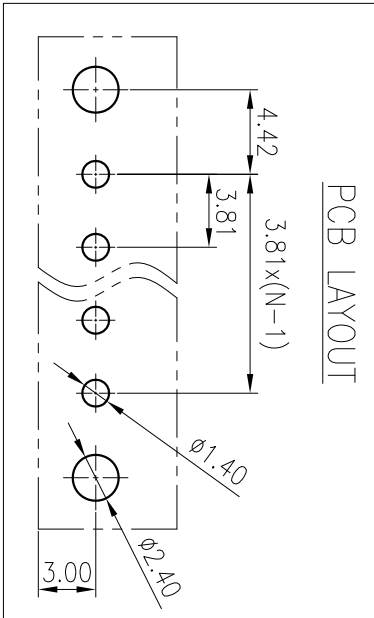


公差 (General Tolerances)		公差 (mm)	公差 (mm)	公差 (mm)	公差 (mm)	公差 (mm)	公差 (mm)	公差 (mm)	公差 (mm)	公差 (mm)	公差 (mm)	公差 (mm)	公差 (mm)
0	>3	>6	>10	>18	>30	>50	>80	>120	>180	>250	>315	>400	0.1/10
~	~	~	~	~	~	~	~	~	~	~	~	~	±2
3	6	10	18	30	50	80	120	180	250	315	400	500	±2.50
±0.12	±0.18	±0.22	±0.26	±0.31	±0.37	±0.57	±0.80	±0.93	±1.05	±1.15	±1.60	±2.20	±2.50

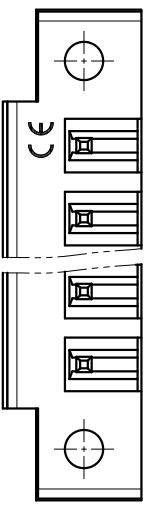


文 管  
 研 发  
 中 心  
 专 用  
 2020.06.02  
 (仅限内部使用, 对外无效)



3	Screw cap	Copper alloy	M2.5
2	Pin	Copper alloy	Sn Plated
1	Housing	PA66	UL94V-0
ITEM	NAME OF PART	MATERIAL	NOTES

UL 标准/UL Standard: B			
额定电压/电流 / Rated Voltage(V)/Current(A)		300/8	
IEC 标准 / IEC Standard:			
过压类别 / Overvoltage Category / 污染等级 / Pollution Degree		II / 2	
额定电压 / 电流 / Rated Voltage(V) / Current(A)		250 / 7	
额定脉冲电压 (KV) / Rate Impulse Voltage(KV)		2.5	
间距 / Pitch(mm) / 线数范围 / Poles		3.81 / N=02~24P	
使用温度范围 / Operating Temperature(°C)		-40~+105	
符合RoHS环保要求 / Conform to RoHS		Yes	



MATERIAL: SURFACE:

MAT NO.: /

STATUS: /

APPD: Lon CHH 2020.06.02

CHKD: /

DRAFT: YU JZh 2020.06.02

NAME: **宁波高松电子有限公司**  
**NINGBO DEGSON ELECTRICAL CO., LTD**

DRAWING NO.: 10002221

TYPE: CUSTOMER DRAWING

SCALE: 2.5:1

REV T0

15EDGVM-3.81-XXP-1Y-00A(H)

REV	ECN	DESCRIPTION	DRAFT	DATE