



# KARTA KATALOGOWA

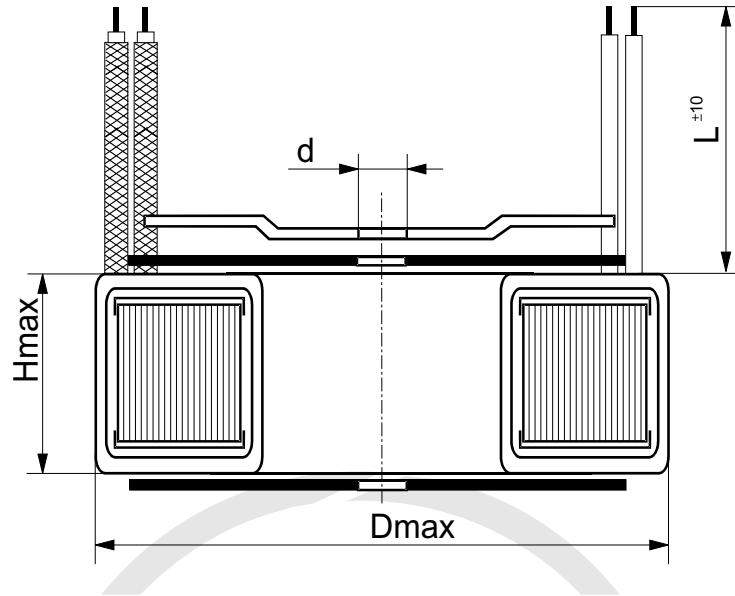
# KK .... /TOR .... - 1

Rozwiązanie mechaniczne transformatora na rdzeniu toroidalnym

Catalogue card KK .... /TOR .... - 1 Mechanical solution transformer on toroidal core

Katalogkarte KK .... /TOR .... - 1 Mechanische Auflösung der Transformator Aufbinden auf Toroidal-Formstück

Каталоговая карта KK .... /TOR .... - 1 Механические решения трансформации тороидального сердечника



Karta katalogowa Catalogue card Katalogseite Каталоговая карта	Moc Power Leistung Мощность	Wymiary Dimensions / Ausmaße / Размеры				Masa Weight Masse Масса	Elementy mocujące Fastening elements Spannelement Элементы закрепительные
		Hmax	Dmax	~d	L ±10		
		mm					
KK	VA						
10/TOR 01-1	10	26	53	4,2	150	0,22	3
15/TOR 01-1	15	25	60	4,2	150	0,3	3
20/TOR 01-1	20	25	62	4,2	150	0,32	3
35/TOR 01-1	35	32	65	4,2	150	0,47	3
40/TOR 01-1	40	32	68	4,2	150	0,48	3
50/TOR 01-1	50	33	77	4,2	150	0,62	3
60/TOR 01-1	60	32	77	4,2	150	0,67	3
80/TOR 01-1	80	33	87	4,2	150	0,9	3,5
100/TOR 01-1	100	34	90	5,2	150	1,05	3,5
120/TOR 01-1	120	38	95	5,2	150	1,2	4,5
160/TOR 01-1	160	42	100	5,2	150	1,42	4,5
200/TOR 01-1	200	47	103	6,5	150	1,85	4,5
225/TOR 01-1	225	50	106	6,5	150	2,05	4,5
250/TOR 01-1	250	50	110	6,5	150	2,15	5
300/TOR 01-1	300	45	125	6,5	150	2,6	5
400/TOR 01-1	400	60	143	6,5	150	3,5	5,5
450/TOR 01-1	450	54	132	6,5	150	3,7	5,5
500/TOR 01-1	500	67	143	6,5	150	4,5	5,5
600/TOR 01-1	600	62	140	6,5	150	4,85	5,5
800/TOR 01-1	800	50	180	8,5	150	6	7
1000/TOR 01-1	1000	70	175	8,5	150	8,4	7
1200/TOR 01-1	1200	65	190	8,5	150	8	7
1500/TOR 01-1	1500	57	197	8,5	150	10,5	8
2000/TOR 01-1	2000	66	235	8,5	150	17,5	8
2500/TOR 01-1	2500	78	247	8,5	150	22,8	8
3000/TOR 01-1	3000	105	290	8,5	150	30	8
4000/TOR 01-1	4000	110	310	8,5	150	35	8
Na specjalne zamówienie		150	350	Po uzgodnieniach			



# KARTA KATALOGOWA

# KK .../TOR ... - 1

Rozwiązanie mechaniczne transformatora na rdzeniu toroidalnym

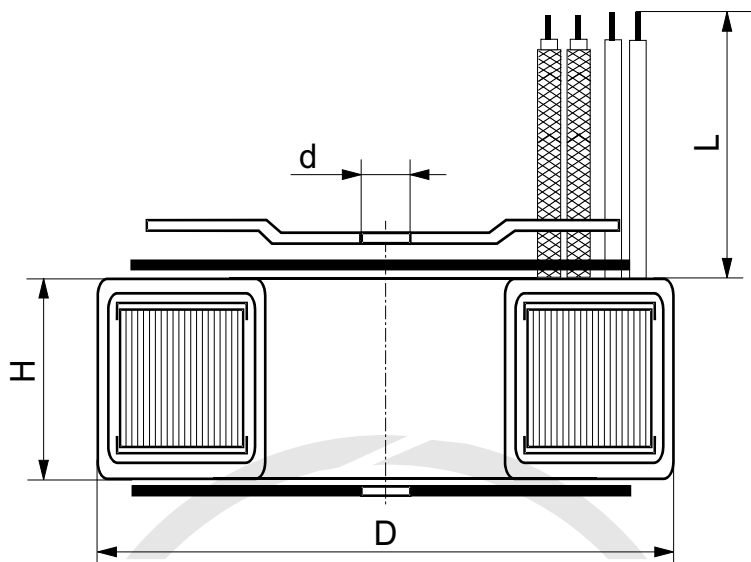
Catalogue card KK .../TOR ... - 1 Mechanical solution transformer on toroidal core

Katalogkarte KK .../TOR ... - 1 Mechanische Auflösung der Transformator Aufbinden auf Toroidal-Formstück

Каталоговая карта KK .../TOR ... - 1 Механические решения трансформации тороидального сердечника

Katalogovy list KK .../TOR ... - 1 Mechanické řešení transformátoru na toroidním jádru

Каталожна листовка KK .../TOR ... - 1 Механическо решение трансформатора с тороидната сърцевина



Karta katalogowa Catalogue card Katalogseite Каталоговая карта	Moc Power Leistung Мощность	Wymiary Dimensions / Ausmaße / Размеры				Masa Weight Masse Масса	Elementy mocujące Fastening elements Spannelement Элементы закрепительные
		Hmax	Dmax	~d	L <sup>±10</sup>		
		mm					
KK	VA						
10/TOR 01-1	10	26	53	4,2	150	0,22	3
15/TOR 01-1	15	25	60	4,2	150	0,3	3
20/TOR 01-1	20	25	62	4,2	150	0,32	3
35/TOR 01-1	35	32	65	4,2	150	0,47	3
40/TOR 01-1	40	32	68	4,2	150	0,48	3
50/TOR 01-1	50	33	77	4,2	150	0,62	3
60/TOR 01-1	60	32	77	4,2	150	0,67	3
80/TOR 01-1	80	33	87	4,2	150	0,9	3,5
100/TOR 01-1	100	34	90	5,2	150	1,05	3,5
120/TOR 01-1	120	38	95	5,2	150	1,2	4,5
160/TOR 01-1	160	42	100	5,2	150	1,42	4,5
200/TOR 01-1	200	47	103	6,5	150	1,85	4,5
225/TOR 01-1	225	50	106	6,5	150	2,05	4,5
250/TOR 01-1	250	50	110	6,5	150	2,15	5
300/TOR 01-1	300	45	125	6,5	150	2,6	5
400/TOR 01-1	400	60	143	6,5	150	3,5	5,5
450/TOR 01-1	450	54	132	6,5	150	3,7	5,5
500/TOR 01-1	500	67	143	6,5	150	4,5	5,5
600/TOR 01-1	600	62	140	6,5	150	4,85	5,5
800/TOR 01-1	800	50	180	8,5	150	6	7
1000/TOR 01-1	1000	70	175	8,5	150	8,4	7
1200/TOR 01-1	1200	65	190	8,5	150	8	7
1500/TOR 01-1	1500	57	197	8,5	150	10,5	8
2000/TOR 01-1	2000	66	235	8,5	150	17,5	8
2500/TOR 01-1	2500	78	247	8,5	150	22,8	8
3000/TOR 01-1	3000	105	290	8,5	150	30	8
4000/TOR 01-1	4000	110	310	8,5	150	35	8
Na specjalne zamówienie		150	350				Po uzgodnieniach



# KARTA KATALOGOWA

# KK .../TOR ... - 1

Rozwiązanie mechaniczne transformatora na rdzeniu toroidalnym

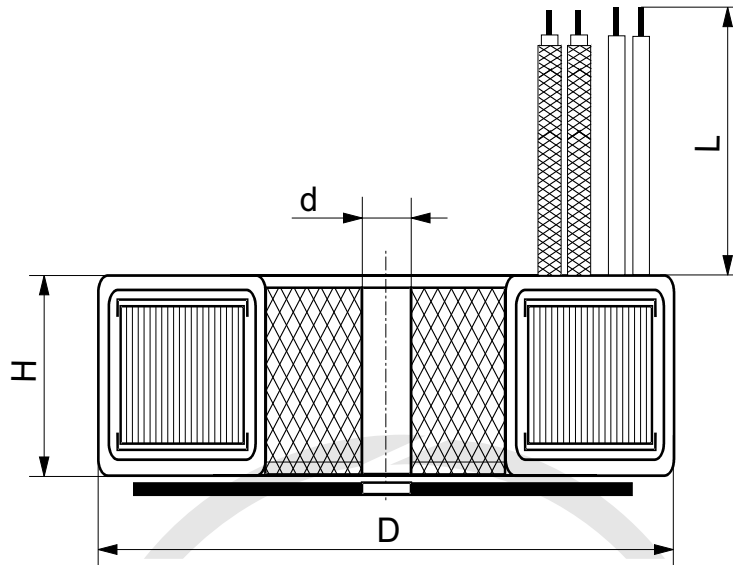
Catalogue card KK .../TOR ... - 1 Mechanical solution transformer on toroidal core

Katalogkarte KK .../TOR ... - 1 Mechanische Auflösung der Transformator Aufbinden auf Toroidal-Formstück

Каталоговая карта KK .../TOR ... - 1 Механические решения трансформации тороидального сердечника

Katalogovy list KK .../TOR ... - 1 Mechanické řešení transformátoru na toroidním jádru

Каталожна листовка KK .../TOR ... - 1 Механическо решение трансформатора с тороидната сърцевина



**UWAGA** - możliwość zastosowania tulejek gwintowanych w środku transformatora

Karta katalogowa Catalogue card Katalogseite Каталоговая карта	Moc Power Leistung Мощность	Wymiary Dimensions / Ausmaße / Размеры				Masa Weight Masse Масса	Elementy mocujące Fastening elements Spannelement Элементы закрепительные
		Hmax	Dmax	~d	L <sup>±10</sup>		
		mm					
KK	VA						
10/TOR 01-1	10	26	53	4,2	150	0,22	3
15/TOR 01-1	15	25	60	4,2	150	0,3	3
20/TOR 01-1	20	25	62	4,2	150	0,32	3
35/TOR 01-1	35	32	65	4,2	150	0,47	3
40/TOR 01-1	40	32	68	4,2	150	0,48	3
50/TOR 01-1	50	33	77	4,2	150	0,62	3
60/TOR 01-1	60	32	77	4,2	150	0,67	3
80/TOR 01-1	80	33	87	4,2	150	0,9	3,5
100/TOR 01-1	100	34	90	5,2	150	1,05	3,5
120/TOR 01-1	120	38	95	5,2	150	1,2	4,5
160/TOR 01-1	160	42	100	5,2	150	1,42	4,5
200/TOR 01-1	200	47	103	6,5	150	1,85	4,5
225/TOR 01-1	225	50	106	6,5	150	2,05	4,5
250/TOR 01-1	250	50	110	6,5	150	2,15	5
300/TOR 01-1	300	45	125	6,5	150	2,6	5
400/TOR 01-1	400	60	143	6,5	150	3,5	5,5
450/TOR 01-1	450	54	132	6,5	150	3,7	5,5
500/TOR 01-1	500	67	143	6,5	150	4,5	5,5
600/TOR 01-1	600	62	140	6,5	150	4,85	5,5
800/TOR 01-1	800	50	180	8,5	150	6	7
1000/TOR 01-1	1000	70	175	8,5	150	8,4	7
1200/TOR 01-1	1200	65	190	8,5	150	8	7
1500/TOR 01-1	1500	57	197	8,5	150	10,5	8
2000/TOR 01-1	2000	66	235	8,5	150	17,5	8
2500/TOR 01-1	2500	78	247	8,5	150	22,8	8
3000/TOR 01-1	3000	105	290	8,5	150	30	8
4000/TOR 01-1	4000	110	310	8,5	150	35	8
Na specjalne zamówienie		150	350	Po uzgodnieniach			



# KARTA KATALOGOWA

# KK .../TOR ... - 1

Rozwiązanie mechaniczne transformatora na rdzeniu toroidalnym

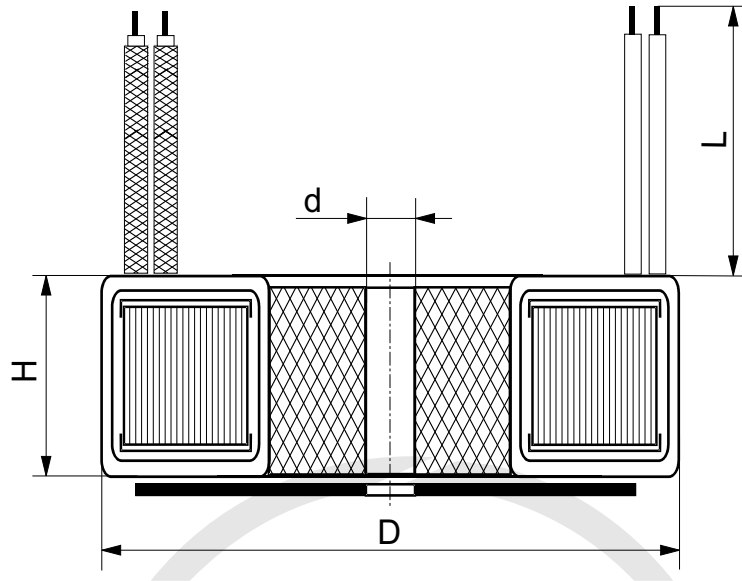
Catalogue card KK .../TOR ... - 1 Mechanical solution transformer on toroidal core

Katalogkarte KK .../TOR ... - 1 Mechanische Auflösung der Transformator Aufbinden auf Toroidal-Formstück

Каталоговая карта KK .../TOR ... - 1 Механические решения трансформации тороидального сердечника

Katalogovy list KK .../TOR ... - 1 Mechanické řešení transformátoru na toroidním jádru

Каталожна листовка KK .../TOR ... - 1 Механическо решение трансформатора с тороидната сърцевина



**UWAGA** - możliwość zastosowania tulejek gwintowanych w środku transformatora

Karta katalogowa Catalogue card Katalogseite Каталоговая карта  K K	Moc Power Leistung Мощность  VA	Wymiary Dimensions / Ausmaße / Размеры				Masa Weight Masse Масса  ~kg	Elementy mocujące Fastening elements Spannelement Элементы закрепительные  ≠ mm
		Hmax	Dmax	~d	L ±10		
		mm					
10/TOR 01-1	10	26	53	4,2	150	0,22	3
15/TOR 01-1	15	25	60	4,2	150	0,3	3
20/TOR 01-1	20	25	62	4,2	150	0,32	3
35/TOR 01-1	35	32	65	4,2	150	0,47	3
40/TOR 01-1	40	32	68	4,2	150	0,48	3
50/TOR 01-1	50	33	77	4,2	150	0,62	3
60/TOR 01-1	60	32	77	4,2	150	0,67	3
80/TOR 01-1	80	33	87	4,2	150	0,9	3,5
100/TOR 01-1	100	34	90	5,2	150	1,05	3,5
120/TOR 01-1	120	38	95	5,2	150	1,2	4,5
160/TOR 01-1	160	42	100	5,2	150	1,42	4,5
200/TOR 01-1	200	47	103	6,5	150	1,85	4,5
225/TOR 01-1	225	50	106	6,5	150	2,05	4,5
250/TOR 01-1	250	50	110	6,5	150	2,15	5
300/TOR 01-1	300	45	125	6,5	150	2,6	5
400/TOR 01-1	400	60	143	6,5	150	3,5	5,5
450/TOR 01-1	450	54	132	6,5	150	3,7	5,5
500/TOR 01-1	500	67	143	6,5	150	4,5	5,5
600/TOR 01-1	600	62	140	6,5	150	4,85	5,5
800/TOR 01-1	800	50	180	8,5	150	6	7
1000/TOR 01-1	1000	70	175	8,5	150	8,4	7
1200/TOR 01-1	1200	65	190	8,5	150	8	7
1500/TOR 01-1	1500	57	197	8,5	150	10,5	8
2000/TOR 01-1	2000	66	235	8,5	150	17,5	8
2500/TOR 01-1	2500	78	247	8,5	150	22,8	8
3000/TOR 01-1	3000	105	290	8,5	150	30	8
4000/TOR 01-1	4000	110	310	8,5	150	35	8
Na specjalne zamówienie		150	350				Po uzgodnieniach