

5

4

3

2

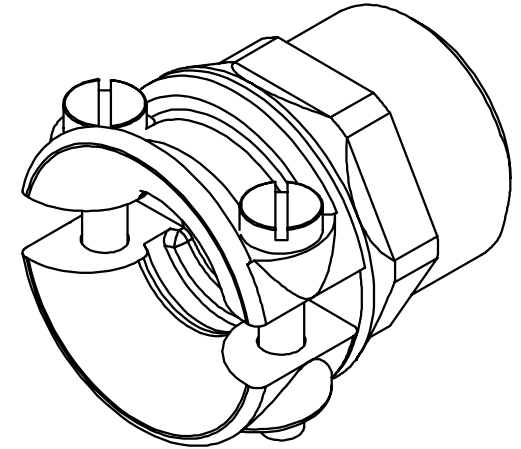
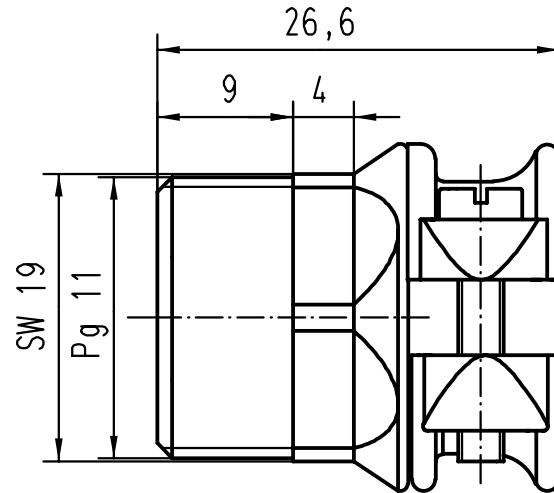
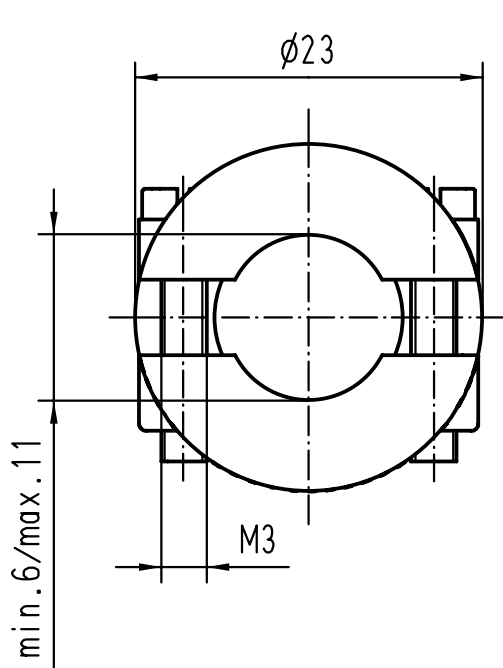
1

D



C

B

A



Form A

 All Dimensions in mm Original Size DIN A 4		Techn. Character.			Nicht tolerierte Masse! Free size tolerances	
				Dat. 05.01.99	Name KR	Spezial-Kabelverschraubung Metall/ special cable clamp metal für Standard Gehäuse / for standard housings
				Insp.	SDT.	
				Stand.		
				HARTING KGaA D-32339 ESPELKAMP		TB 09 00 000 5101 Sub. TB 09 00 000 51. Bl.1/4 v. 04.02.93
25435 Mod.	Dat.	Name			Blatt/ page	

2:1



Blatt/ page