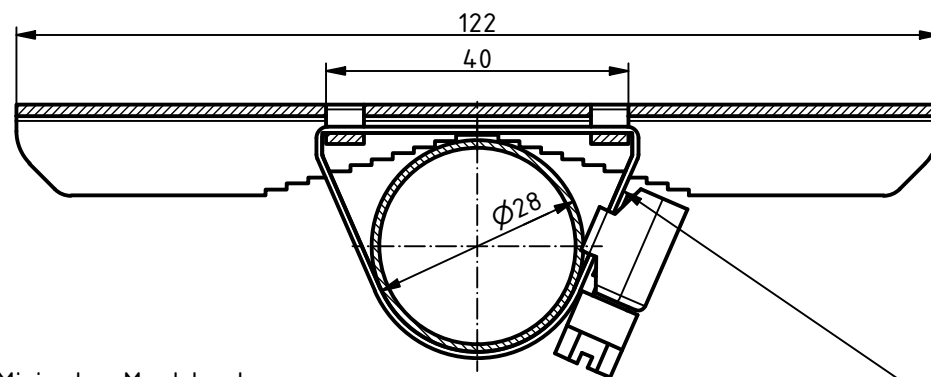


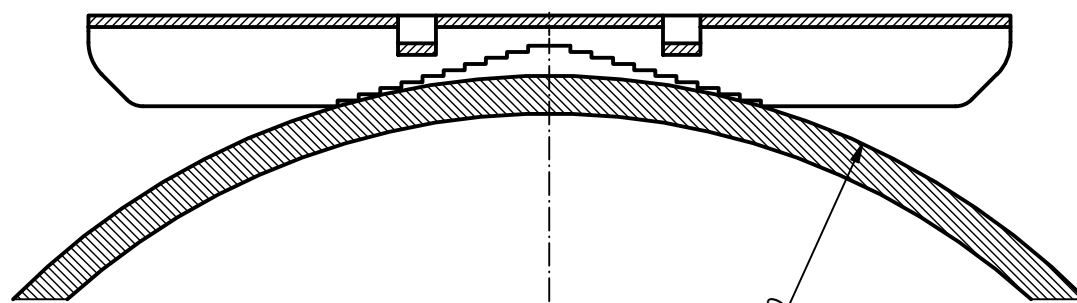
1 Satz MH 122 bestehend aus 2 St. Blechwinkel.
Zur Montage der Masthalterung an ein Gehäuseunterteil
müssen die Schraubensätze separat bestellt werden.

1 set MH 122 consisting of 2 sheet metal brackets.
For mounting the mast bracket to a enclosure base
the screw sets have to be ordered separately.



Befestigungsschelle / Kabelbinder
(nicht im Lieferumfang)
Fastening clip / cable clamp
(not included in the scope of delivery)

Minimaler Mastdurchmesser
min. Mast Diameter



Maximaler Mastdurchmesser
max. Mast Diameter

Maßstab/ Scale: 1:1 (1:5)

Zeichnungs-Nr. / Drawing-No.:
3K 5390.339.01

Artikel / Article:
MH 122
Katalogzeichnung

Ä.Nr/ Alt.No:	Datum/ Date:	BOPLA <small>A Phoenix Mecano Company</small>
DISK: 2504505.idw Datum/Date: 23.03.2021 KH		