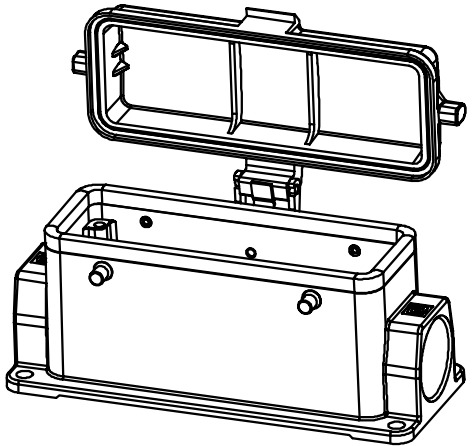
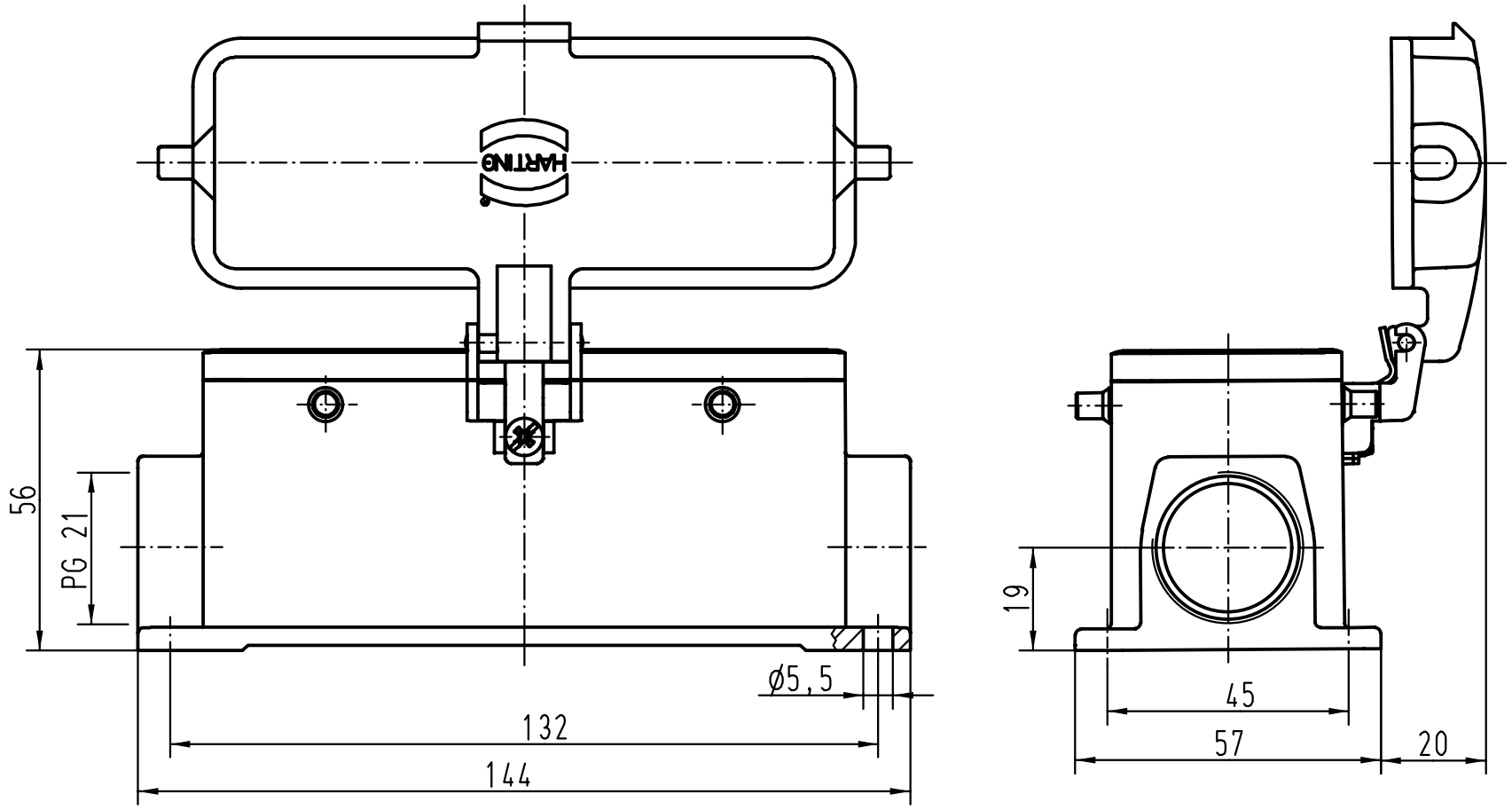


5 4 3 2 1

D  
C  
B  
A



All Dimensions in mm Original Size DIN A 4		Techn. Character.			Nicht tolerierte Masse/ Free size tolerances	
			Dat.	Name	Massstab/ Scale 	Han 24B-asg1-K-21 Sockelgehäuse/ housings surface mounting
			Detail.	26.07.99 Gü		
			Insp.	Sdt		
			Stand.			
26138			HARTING KGaA			TB 09 30 024 1220 Sub. TB 09 30 0.. 122. v. 01.02.93
Mod.	Dat.	Name	D-32339 ESPELKAMP			
						Blatt/ page