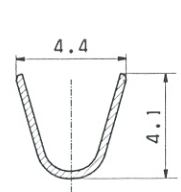
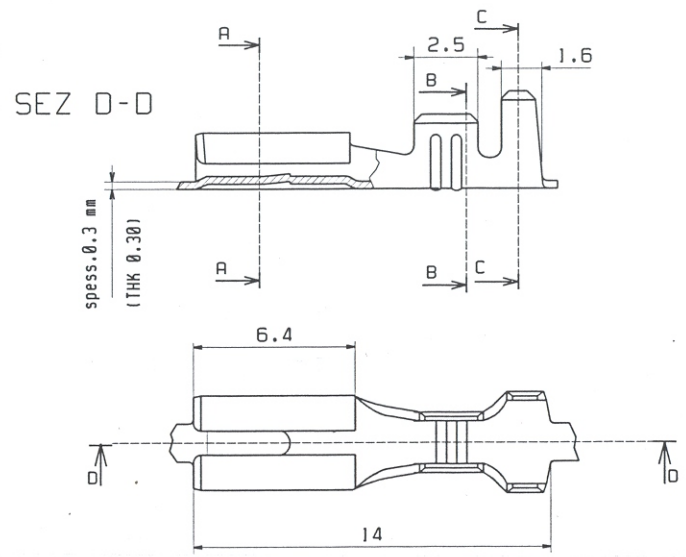


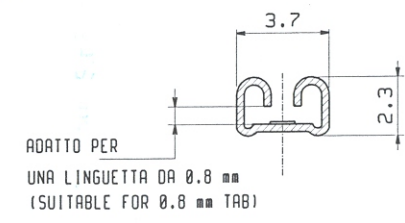
DIS. (DR.) M.SAMBRI
 CONT. (CHK) N.GALLETTO

DATA: 21/04/05
 REV. 0

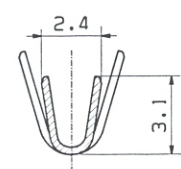
SCALA NON IMPEGNATIVA
 DIMENSIONI IN mm



SEZ. B-B



SEZ. A-A

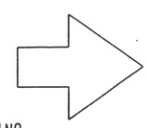


SEZ. C-C

PASSO 15.5 mm



STATO DI FORNITURA IN BOBINA
 (SUPPLY CONDITION ON REEL)



SENDO DI USCITA DEL TERMINALE
 DALLA BOBINA
 (DIRECTION OFF TOP OF REEL)

MATERIALE-FINITURA/CONFEZIONE (FINISH/MATERIAL/PACKING)	COD.IMP: (IMP P/No)
OTTONE GREGGIO SCIOLTO (BRASS-LOOSE PACKING)	1670.08.00.9
OTTONE STAGNATO SCIOLTO (TIN PLTD BRASS-LOOSE PKG.)	1670.08.01.9
OTTONE GREGGIO IN BOBINA (BRASS-REEL PACKING)	1670.08.00.3
OTTONE STAGNATO IN BOBINA TIN PLTD BRASS-REEL PKG.)	1670.08.01.3
STAMPO N° (MOULD No) 41B	N° PROGRESSIVO DISEGNO: (DRW N°) C1016
DISEGNO PER IL CLIENTE SOLO PER CODIFICA	CUSTOMER DWG. FOR REFERENCE ONLY
DIAM. ISOLANTE: (INS.DIA.RANGE) 1,7-2,5 mm	SEZ.FILO: (WIRE RANGE) 0,3-1 mmq
TOLLERANZE, SE NON DIVERSAMENTE SPECIFICATO (TOLERANCES UNLESS OTHERWISE SPECIFIED)	± 0.3
ANGOLI (ANGLES)	± 2°
I.M.P. I.M.P. di Narciso Galletto Via delle Scienze 20/A/1 45030 OCCHIOBELLO (RD)	