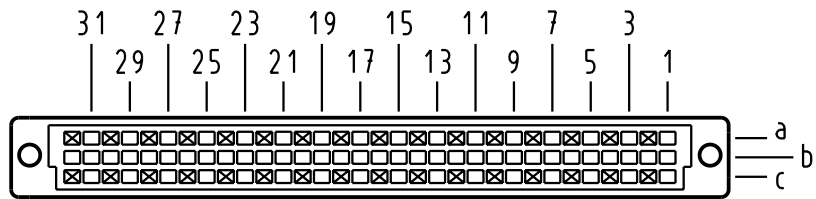


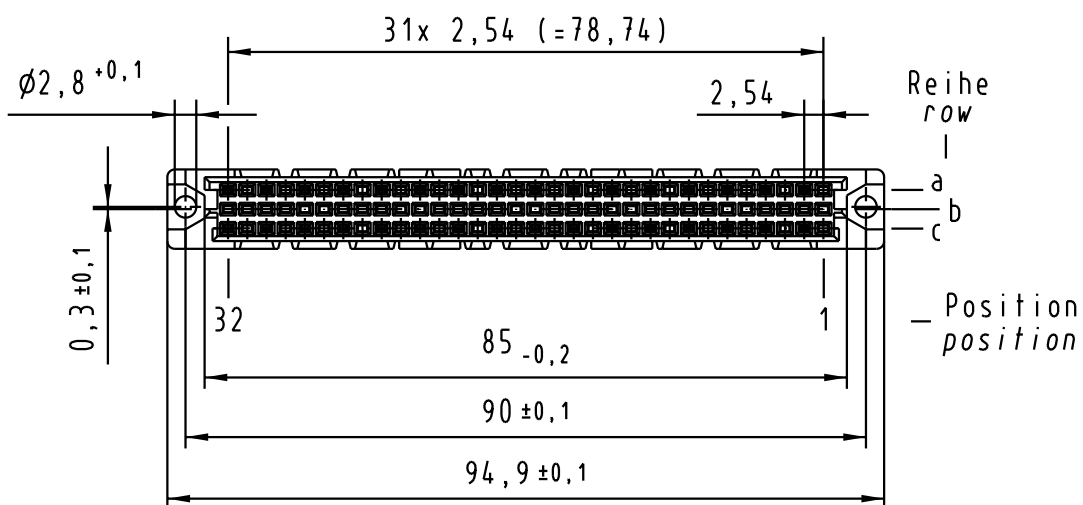
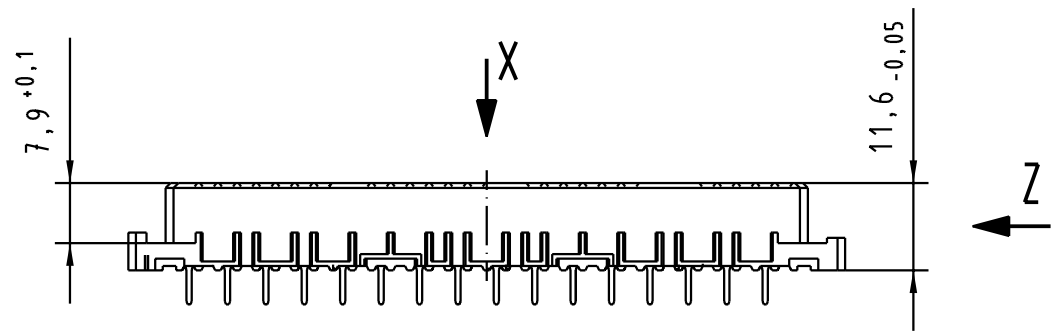
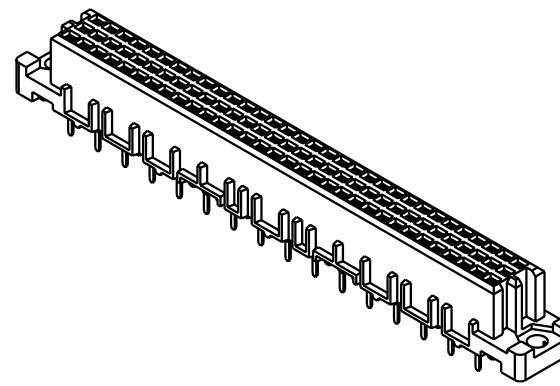
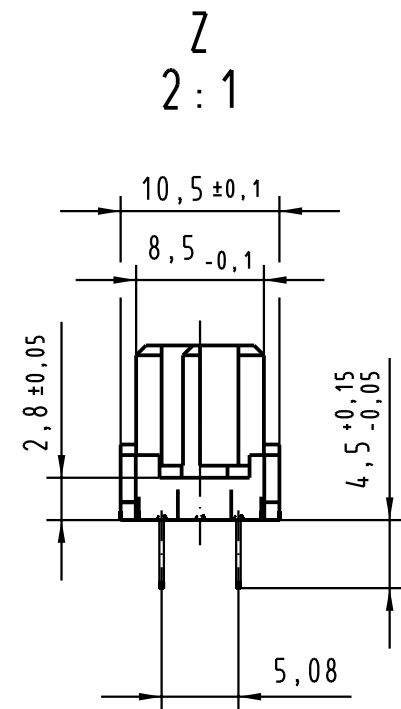
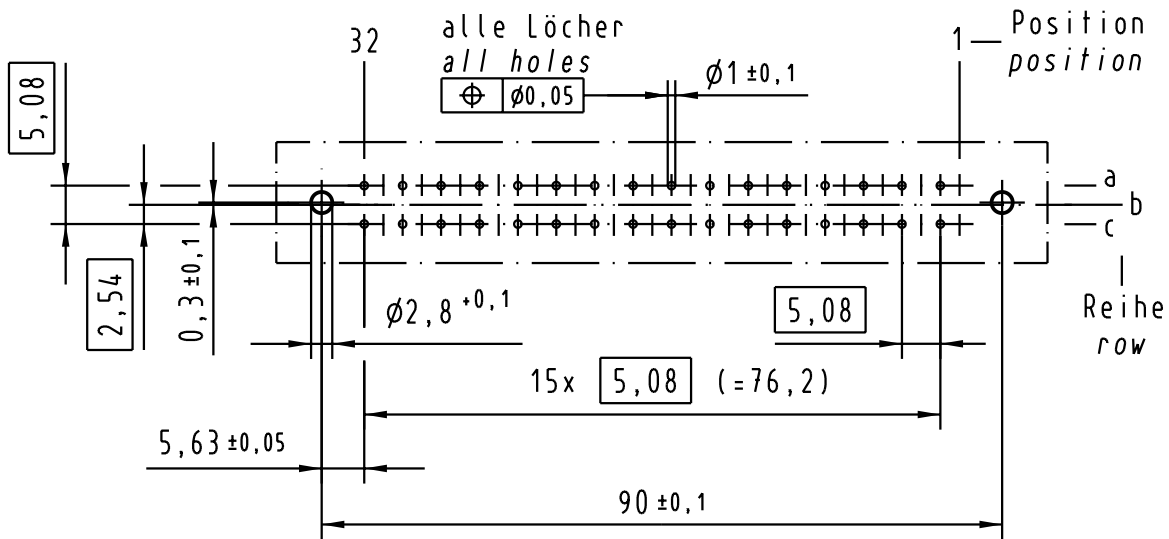
X
Kontaktanordnung
contact arrangement



32 Einlöt-Kontakte
32 solder-contacts

- ☒ = Einlöt-Kontakt
= solder-contact
- = kinked Einlöt-Kontakt
= kinked solder-contact
- = Kontaktpositon nicht belegt
= position without contact

X
(Lochbild)
(board drillings)



09 03 232 5825	-	min. 0,76µm (30µin) Au über/over min. 1,27µm (50µin) Ni
09 03 232 4825	VG	Au über/over Ni
09 03 232 7825	3	Au über/over Ni
09 03 232 6825	2	Au über/over Ni
09 03 232 2825	1	Au über/over Ni
Bestell-Nr. part-no.	Anforderungsstufe nach IEC performance level per IEC	Kontaktoberfläche contact plating

All Dimensions in mm Original Size DIN A 3		Techn. Character.		Nicht tolerierte Maß/Free size tolerances siehe / see IEC 60603-2	
		Detail.	Dat. 01.09.99	Name Rie.	har-bus C Federleiste Einlöt 4,5 , 32 pol. har-bus C female connector solder 4,5 , 32 pol.
		Insp.	01.09.99	Pa.	
30814	15.02.02	Rie.	Stand.		
26919	12.11.99	Rie.			TB 09 03 232 x825 Blatt / page
26082					
Mod.	Dat.	Name	HARTING Electronics GmbH & Co. KG D-32339 ESPELKAMP		Sub.

Alle Rechte vorbehalten/ All rights reserved