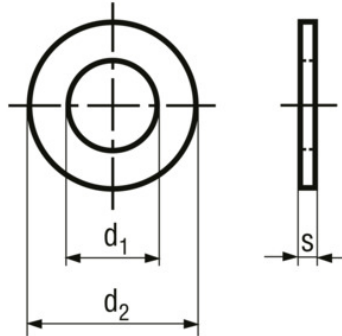


Flat washers without chamfer

BN 715



Standard **DIN 125 A** (Standard withdrawn), ~ISO 7089, ~VSM 13904, ~UNI 6592, ~ČSN 021702

Material **Steel**

Surface **zinc plated blue**

Hardness **140 HV**

M4,5: not included in DIN 125

Article no.	for thread	d1	d2	s
1874861	M1,6	1,7	4	0,3
1267582	M1,6	1,7	4	0,3
1875361	M1,7	1,8	4,5	0,3
1267590	M1,7	1,8	4,5	0,3
1879499	M2	2,2	5	0,3
1267612	M2	2,2	5	0,3
1887416	M2,3	2,5	6	0,5
1267639	M2,3	2,5	6	0,5
1777491	M2,5	2,7	6	0,5
1777505	M2,5	2,7	6	0,5
1761765	M2,5	2,7	6	0,5
1887440	M2,6	2,8	7	0,5
1267655	M2,6	2,8	7	0,5
1887467	M3	3,2	7	0,5
1887483	M3	3,2	7	0,5
1267663	M3	3,2	7	0,5
1887491	M3,5	3,7	8	0,5
1267671	M3,5	3,7	8	0,5
1887505	M4	4,3	9	0,8
1887513	M4	4,3	9	0,8

Article no.	for thread	d1	d2	s
1267698	M4	4,3	9	0,8
1887521	M4,5	4,8	12	1
1267701	M4,5	4,8	12	1
1887548	M5	5,3	10	1
1887556	M5	5,3	10	1
1267728	M5	5,3	10	1
1761773	M6	6,4	12	1,6
1761781	M6	6,4	12	1,6
1761803	M6	6,4	12	1,6
1887599	M7	7,4	14	1,6
1267744	M7	7,4	14	1,6
1761838	M8	8,4	16	1,6
1761846	M8	8,4	16	1,6
1761862	M10	10,5	20	2
1302965	M10	10,5	20	2
1887793	M12	13	24	2,5
1267779	M12	13	24	2,5
1887807	M14	15	28	2,5
1267787	M14	15	28	2,5
1887823	M16	17	30	3
1267795	M16	17	30	3
1267809	M18	19	34	3
1267817	M20	21	37	3
1267825	M22	23	39	3
1267833	M24	25	44	4
1267841	M27	28	50	4
1267868	M30	31	56	4
3209847	M36	37	66	5