

5

4

3

2

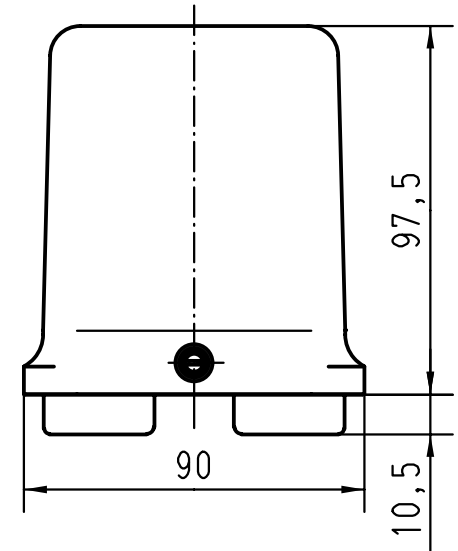
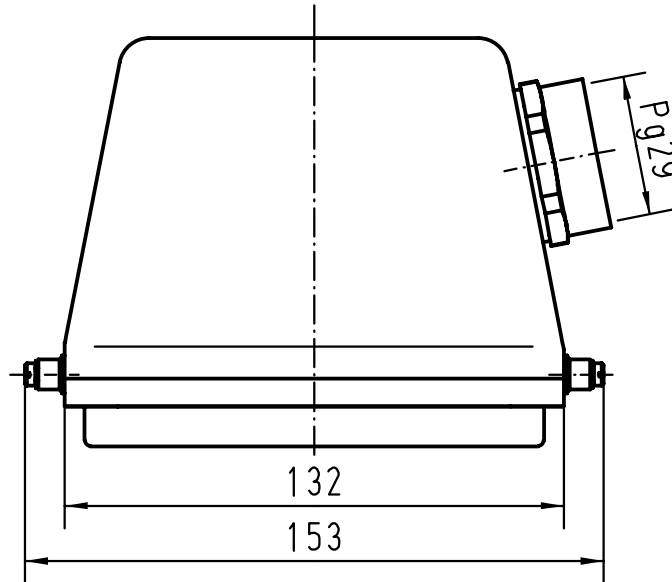
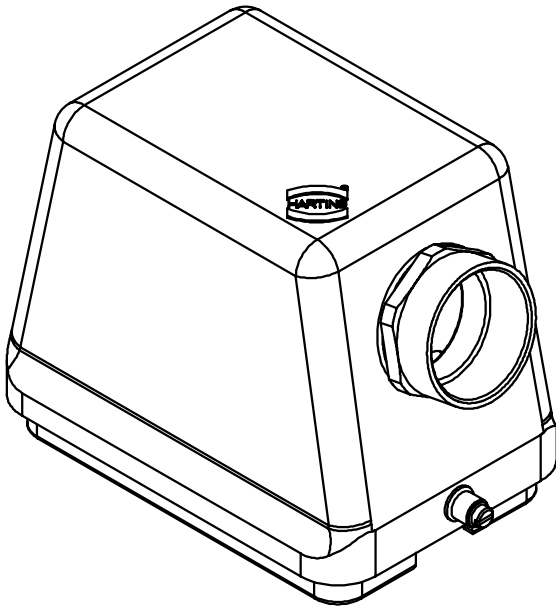
1



D

C

B

A



 All Dimensions in mm Original Size DIN A 4			Techn. Character.			Nicht tolerierte Masse/ Free size tolerances					
				Dat.	Name	Massstab/Scale	Han 48B-gs-29 Tüllengehäuse/ hoods side-entry				
			Detail.	07.12.99	Th						
			Insp.		SDT						
			Stand.			1:2	TB 09 30 048 0540 Sub. TB 09 30 048 054. v. 27.08.96				
27650			HARTING KGaA							Blatt/ page	
Mod.	Dat.	Name	D-32339 ESPELKAMP								