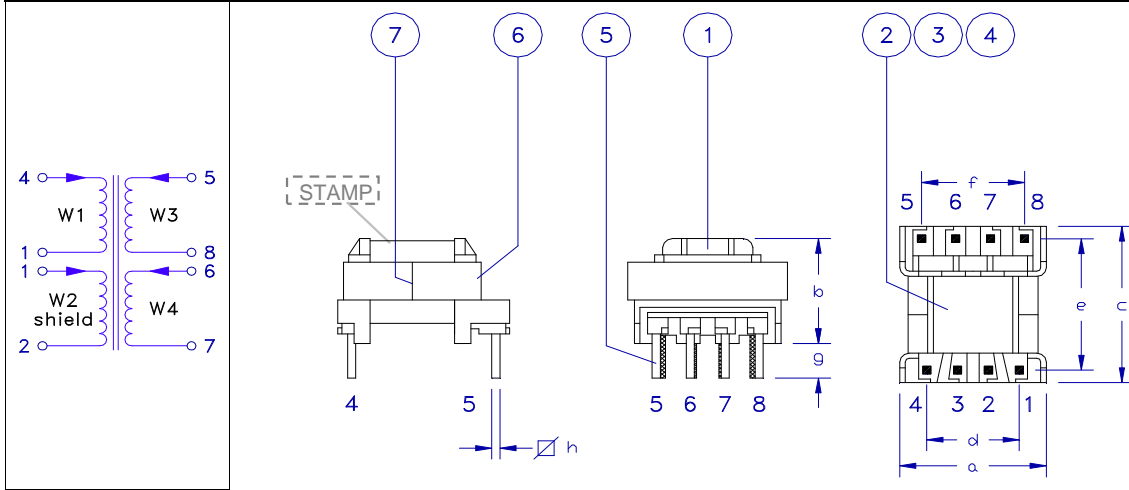


Indirizzo / Address:
Via Europa, 35/A - 20010 Pogliano M.se(MI) Italy
Tel. +39.02.93549707 - Fax +39.02.93549333
Web: www.elettronicarossoni.it
e-Mail: elettros@elettronicarossoni.it

Nome / descrizione prodotto Product / Name description	Codice prodotto Product Code	Rev.	Data Rev. Rev.date
Trasformatore / Transformer 85-265Vac/12-12Vcc 6W [EE1616]	ER2800	00	14/02/11

Codice Cliente Customer code	Cliente Customer
063.932	CMT

Caratteristiche meccaniche - Mechanical characteristics (elenco parti segue in pag.2 / parts list follows on pag.2)



Misure Tolleranza
Measures Tolerance

Prodotto / Item	
a = 19,0	MAX
b = 14,0	MAX
c = 22,0	MAX
d = 11,43	±0,3
e = 17,78	±0,3
f = 12,7	±0,3
g = 3,5	±0,5
h = 0,60	±0,05

▶ Inizio Avvolgimento
Winding start

Note: Dettagli su stampa identificativa in pag.2 / Details about "Stamp" identification on pag.2

Misure/Prove - Tests/Measurements

Parametro Parameter	Pin	Unità misura Meas.unit	Valore / Value min. to/nominal MAX			Durata Lasting	Dispositivo Test device	Condizioni Test/Note Test Condition/Note
Induttanza Inductance	4 - 1	mH	1,32	1,55 ± 15%	1,78	N/A	LCR Voltech Ati / AT3600	note (1) (2)
Induttanza dispersa Leakage inductance		µH	/	/	200	N/A	LCR Voltech Ati / AT3600	note (1) (2)
Rigidità dielettrica Dielectric strenght		VAC-RMS	/	4000	/	2s/1mA	LCR Voltech AT3600	@50Hz
Rapporto spire Turns ratio			10,6 : 6 : 1 : 1					
Potenza massima Maximum power		W	/	/	6			maximum transmissible power
Tensione ingresso AC AC input voltage	4 - 1	V	85	/	265			W1 (VAC)
Uscita1 DC DC output1	5 - 8	Tensione/Voltage	/	/	12			W3
		Corrente/Current	/	/	0,25			
Uscita2 DC DC output2	6 - 7	Tensione/Voltage	/	/	12			W4
		Corrente/Current	/	/	0,25			
Temp. di lavoro working temp.	44kHz	°C	/	/	85			maximum working temperature
	132kHz		/	/	115			
Power Integration IC								TNY 265/266/274

Note:
1) Circuito equivalente serie (Ls) - connessione a 4 fili 1V, 1kHz / Equivalent series circuit (Ls) - 4 Pair terminal connection 1V, 1kHz
2) Quantità campione testato secondo tabella specifica / Samples amount tested according to specific table.

Approvazione Cliente - Customer approval

Nome / Name	Reparto-Funzione / Department-Role	Timbro-Firma / Sign & Stamp	Data / Date

Indirizzo / Address:
 Via Europa, 35/A - 20010 Pogliano M.se(MI) Italy
 Tel. +39.02.93549707 - Fax +39.02.93549333
 Web: www.elettronicarossoni.it
 e-Mail: elettros@elettronicarossoni.it

Nome / descrizione prodotto Product / Name description	Codice prodotto Product Code	Rev.	Data Rev. Rev.date
Trasformatore / Transformer 85-265Vac/12-12Vcc 6W [EE1616]	ER2800	00	14/02/11

Codice Cliente Customer code	Cliente Customer
063.932	CMT

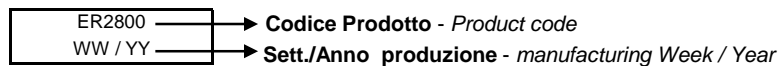
Elenco delle parti / materiali (rif.pag.1) - Parts / material list (ref. pag.1)

N.	Descrizione componente Component description	Materiale / Material	Tipo - Type	Certif. (UL..)	Cl.termica Therm.Cl.	Note
①	Rocchetto Coil former	PHENOLIC	RCE16C1P8A (E.ROS. CHINA)	E41429 UL94 / V-0	150 °C	8 pins
②	Filo Rame Smalto Poliuretano Saldabile Copper Wire Polyur.Enameled Solderable	G.2 Cu+Ag = 99.9 min	POLYSOL 155 SALDAVEX F	E 63382 (M) E 45523 (M)	155 °C	
③	Filo rame triplo riv. isolante poliestere modif. Copper wire triple insulated layer modif.polyester	(Furukawa / equival.)	TEX-E	E206440	130°C	
④	Nastro isolante Insulating Tape	11x0,08mm (Lar. x Sp./Width x Thickn.) Carta+Poliestere / Paper+Polyester	BN44	/	105 °C	Bianco White
⑤	Lega saldante senza Piombo Lead-Free soldering alloy	Sn99-Ag0.3-Cu0.7	SACX0307	RoHS compliant	255 °C	(1) (2)
⑥	Nucleo Core	2 x ferriti / ferrites PM7 (ISU / equiv.)	EE1616	/	/	
⑦	Colla serraggio nucleo Core-locking glue	Metilmetacrilato Methylmetacrylate	F 305A / B	/	-40°C +130°C	
⑧	Vernice isolante Insulating varnish	Comp.Fenol.Modif.Poliest. Polyest.Modif. Phenolic Comp.	SYNTHITE AC-43	E51047	155 °C	(3)

Note:

- 1) Parte stagnata dei Terminali / Tinned portion of terminal leads.
- 2) Proprietà materiale: solido < 255°C - liquido=265°C / Material property: solidus < 255°C / Liquidus=265 °C
- 3) Impregnazione finale con Componente Nr.8 / Final soaking into Component No.8

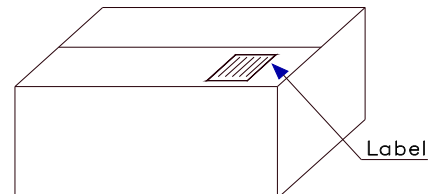
Timbratura - Stamp characteristics



Packaging

Informazioni sull'etichetta / Informations on Box Label :	
ELETRONICA ROSSONI CODICE/CODE:	ER2800
CLIENTE / CUSTOMER:	CMT
CODICE CLIENTE / CUSTOMER CODE:	063.932
DESCRIZIONE / Trasformatore / Transformer	
DESCRIPTION : 85-265Vac/12-12Vcc 6W [EE1616]	
QUANTITA' / QUANTITY:	...
DATA / DATE:	...
ORDINE / P/O nr.	...

Esempio scatola (imballaggio) / Packaging box sample



Certificazioni - Certifications

Processo di fabbricazione e controllo qualità del prodotto soddisfano la Normativa Europea EN-60950 / Product manufacturing process & quality assurance control comply European Standard EN-60950
 Classe termica del prodotto: B, secondo Norma UL 60730-1 / Product Thermal Class: B, refer to UL 60730-1
 Il prodotto è da ritenere conforme alla Direttiva 2002/95 CE "RoHS" / This product is compliant with Directive 2002/95 CE "RoHS"
 La massima temperatura di esercizio deve rispettare la classe termica del prodotto. / Maximum operating temperature must comply with product thermal class.

Sistema di Qualità Certificato / Certified Quality System UNI-EN-ISO 9001 - Certif. Nr.SQ00418

Documento di proprietà di Elettronica Rossoni S.r.l. che si riserva i diritti sanciti dalle leggi. - Copyright © Elettronica Rossoni S.r.l. - All rights reserved.