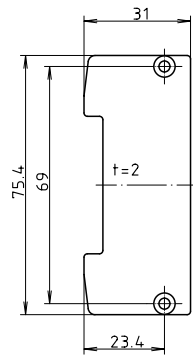
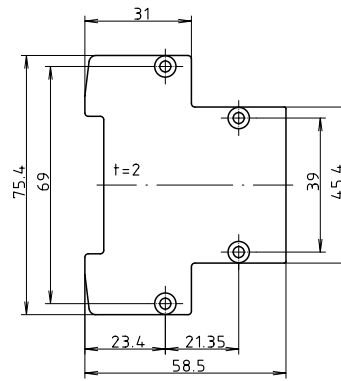




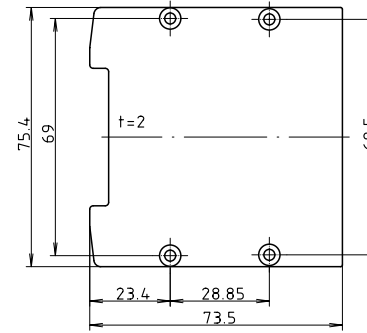
AR 75-KS-AL



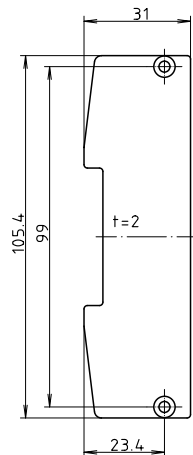
AR 75/45-KS-AL



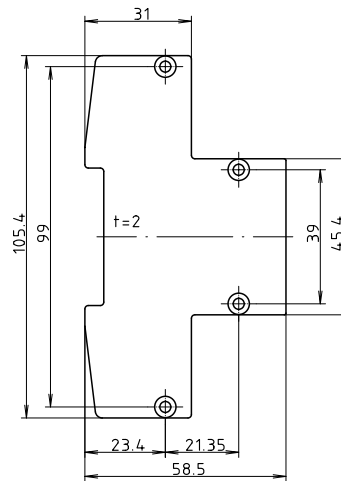
AR 75/75-KS-AL



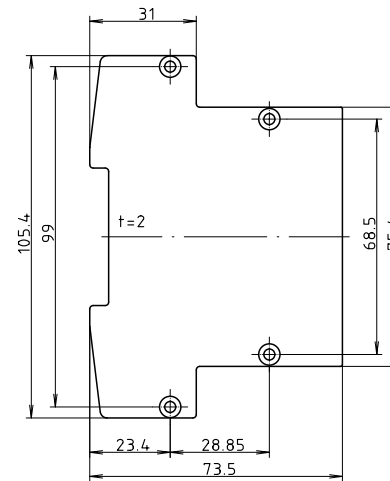
AR 105-KS-AL



AR 105/45-KS-AL



AR 105/75-KS-AL



"Schutzvermerk nach DIN 34- beachten"

Maßstab : (1:1)		
Zchn.Nr: 2K 5255.249.02		
Artikel:AR ...-KS-AL		
Katalogzeichnung		
3792	08.08.2006	DISK : 2 602 609
A.Nr:	Datum:	Datum: 28.04.05 KH



A Phoenix Mecano Company