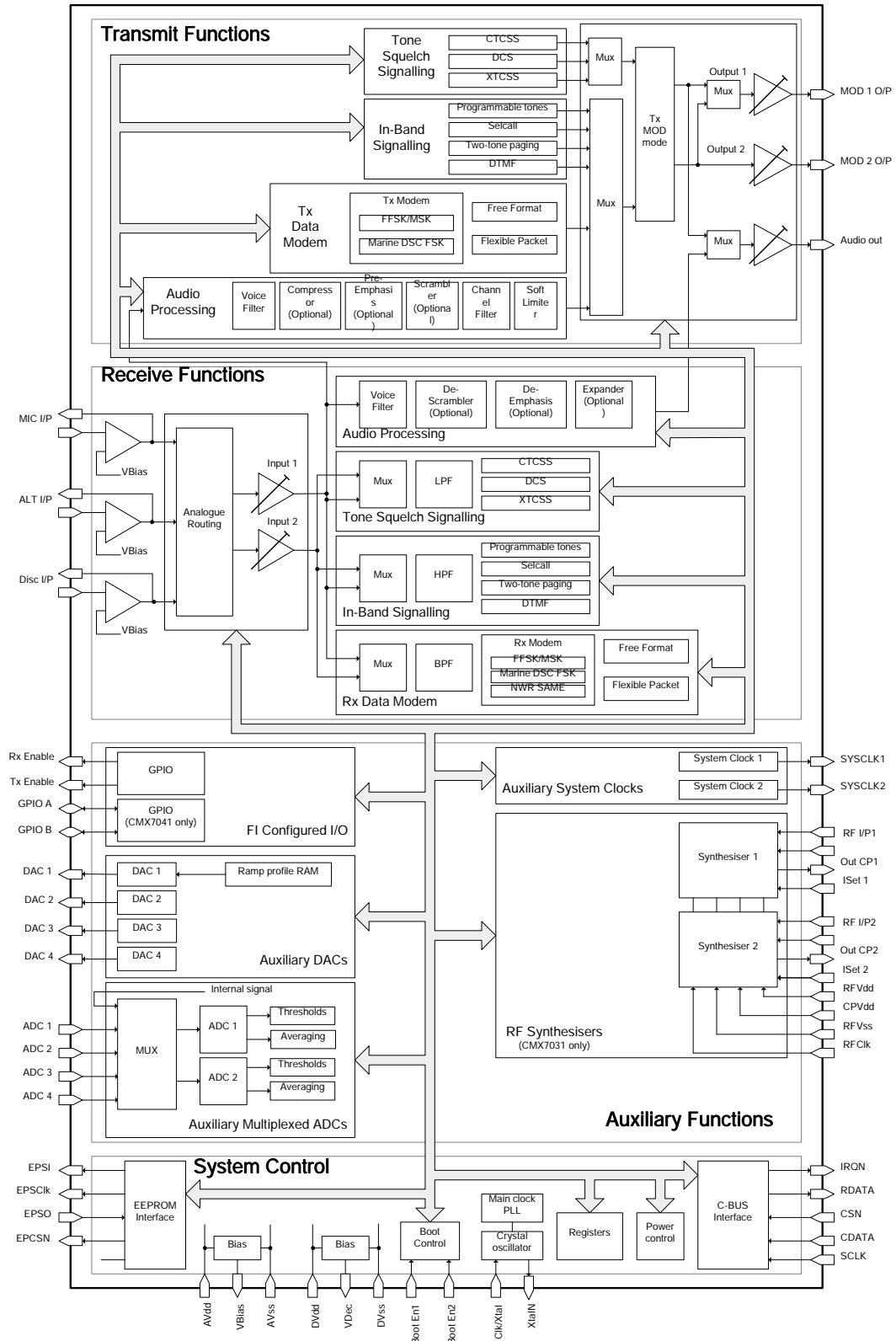
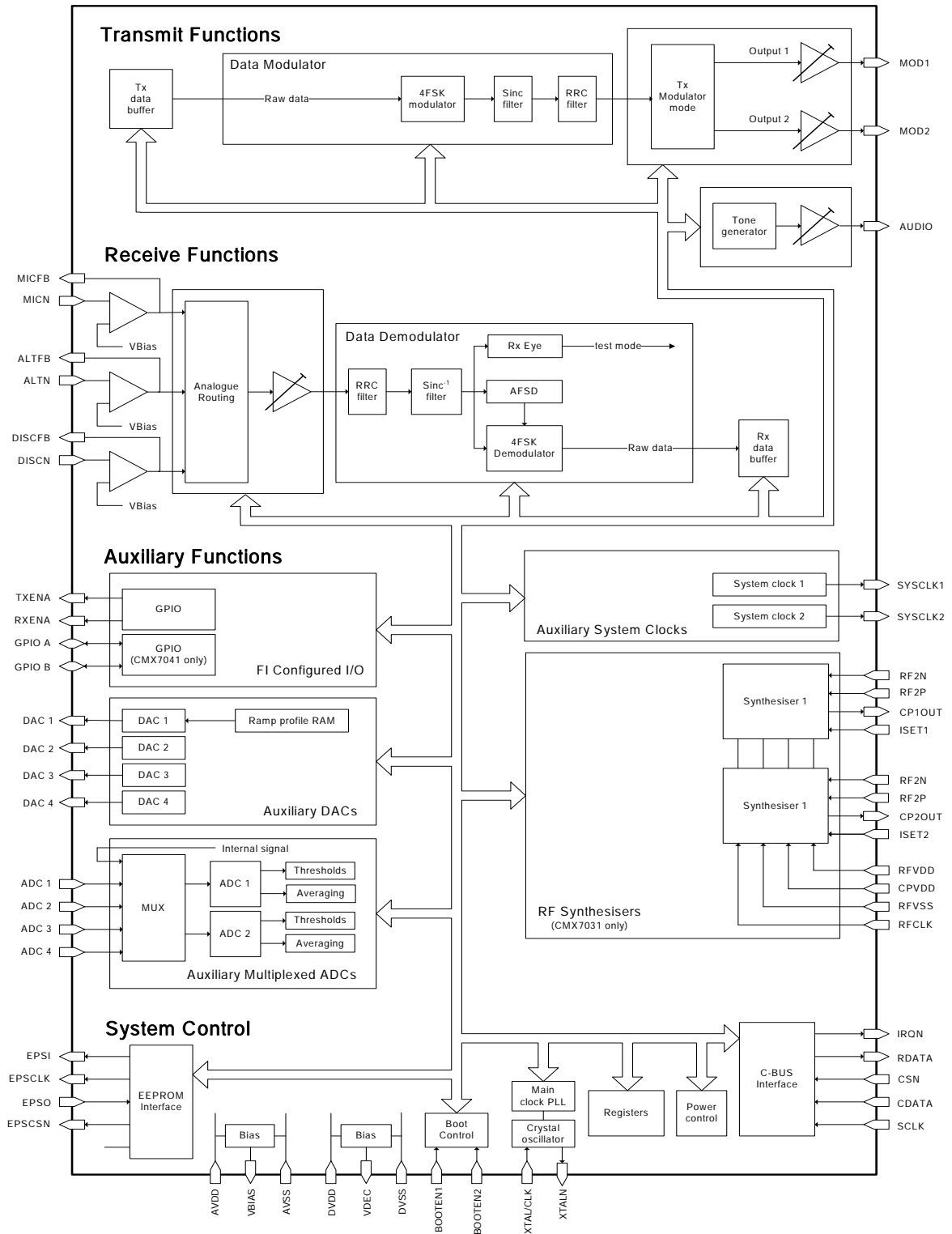


# 7031/7041FI-1.x



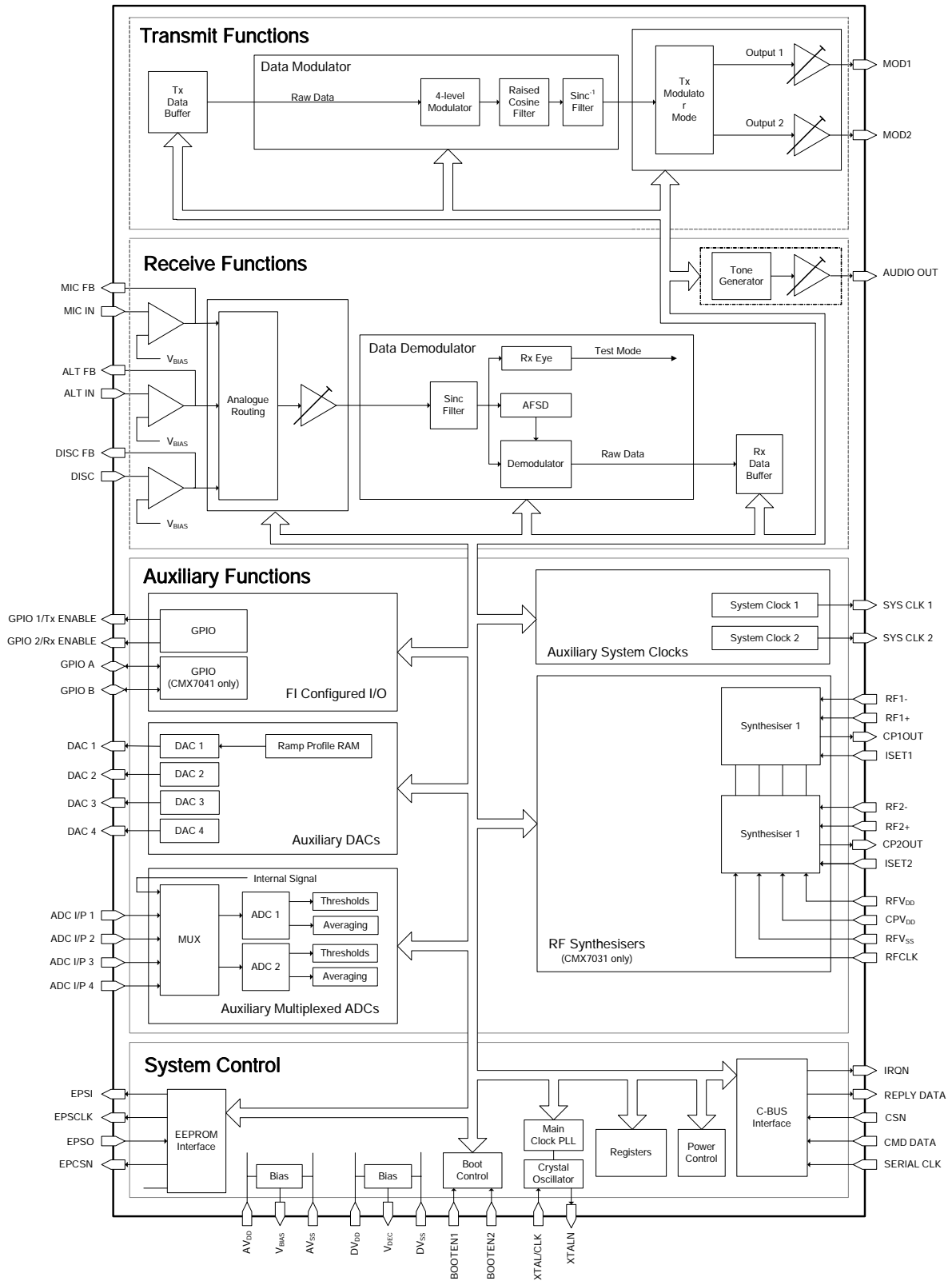
**Block Diagram**

# 7031/7041FI-2.x



**Block Diagram**

# 7031/7041FI-3.x



**Block Diagram**