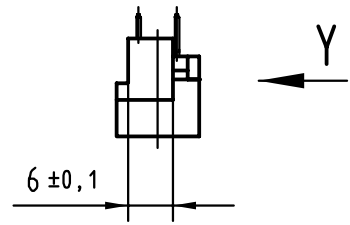
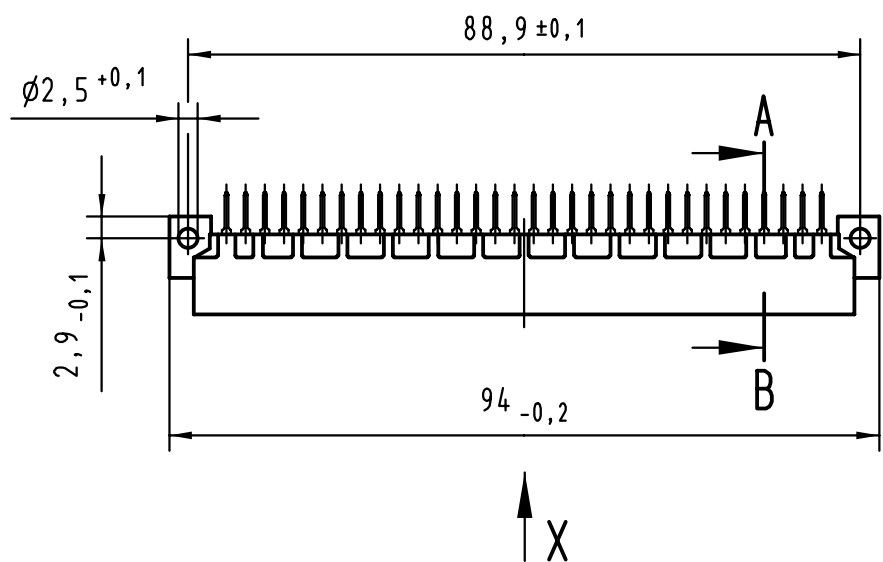
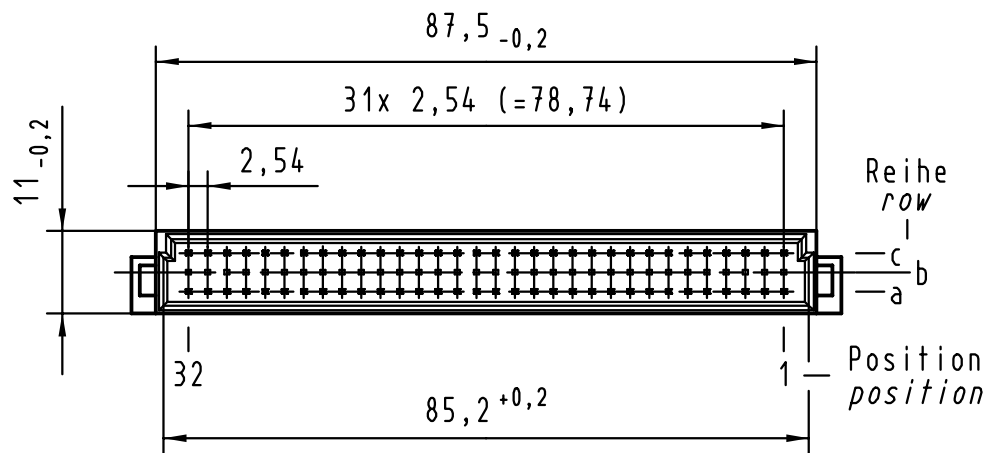
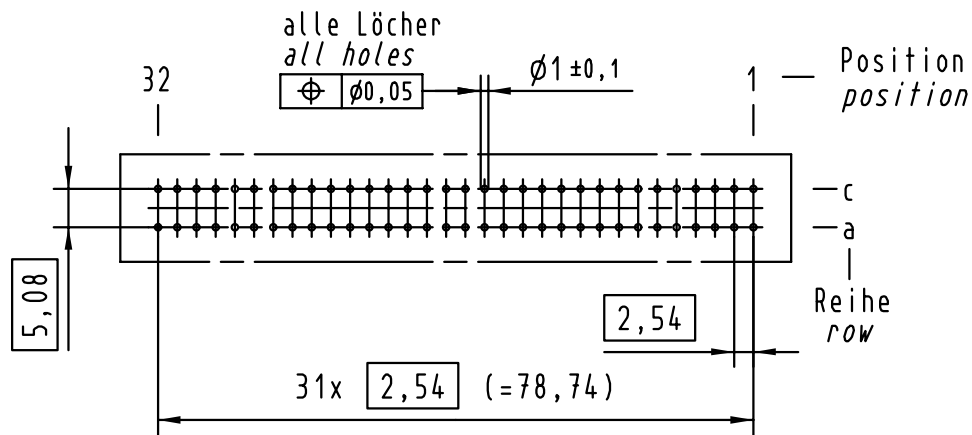


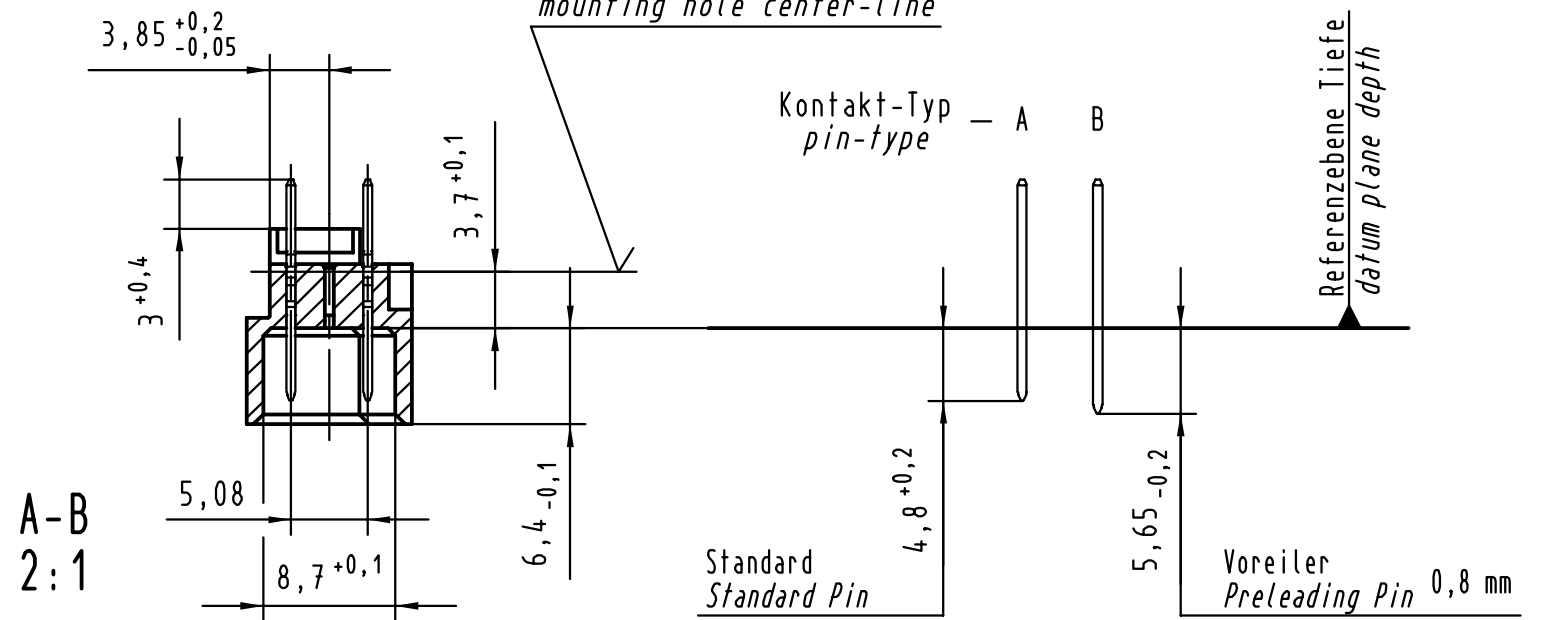
Alle Rechte vorbehalten/ All rights reserved

8 7 6 5 4 3 2 1

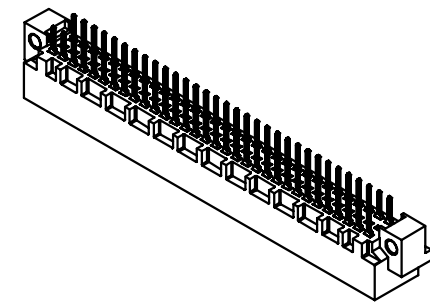
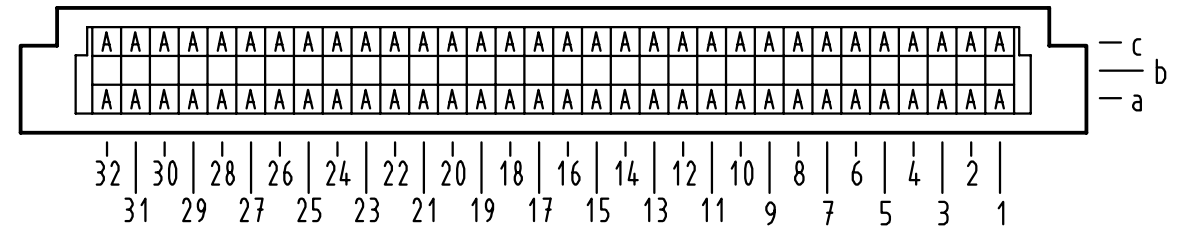
Y
(Lochbild)
(board drillings)



Montageloch-Mittellinie
mounting hole center-line



X Kontaktbelegung
contact loading



09 03 164 5922	—	min.0,76 μ m (30 μ m) Au über/over min.1,27 μ m (50 μ m) Ni
09 03 164 4922	VG	Au über/over Ni
09 03 164 7922	3	Au über/over Ni
09 03 164 6922	2	Au über/over Ni
09 03 164 2922	1	Au über/over Ni
Bestell-Nr. Part-No.	Anforderungsstufe nach IEC performance level per IEC	Kontaktoberfläche Contact Plating

<p>All Dimensions in mm Original Size DIN A 3</p>	Techn. Character.			<p>Nicht tolerierte Maßel/Free size tolerances siehe /see IEC 603-2</p> <p>Bauform C Messerleiste Einlöt , 64 pol. type C male connector solder , 64 pol.</p>
		Dat.	Name	
	Detail.	03.07.00	Rie.	
	Insp.	03.07.00	Pa.	
	Stand.			<p>Maßstab/Scale 1:1 (2:1)</p>
27486	HARTING KGaA			
Mod.	Dat.	Name	D-32339 ESPELKAMP	TB 09 03 164 x922
				Sub.