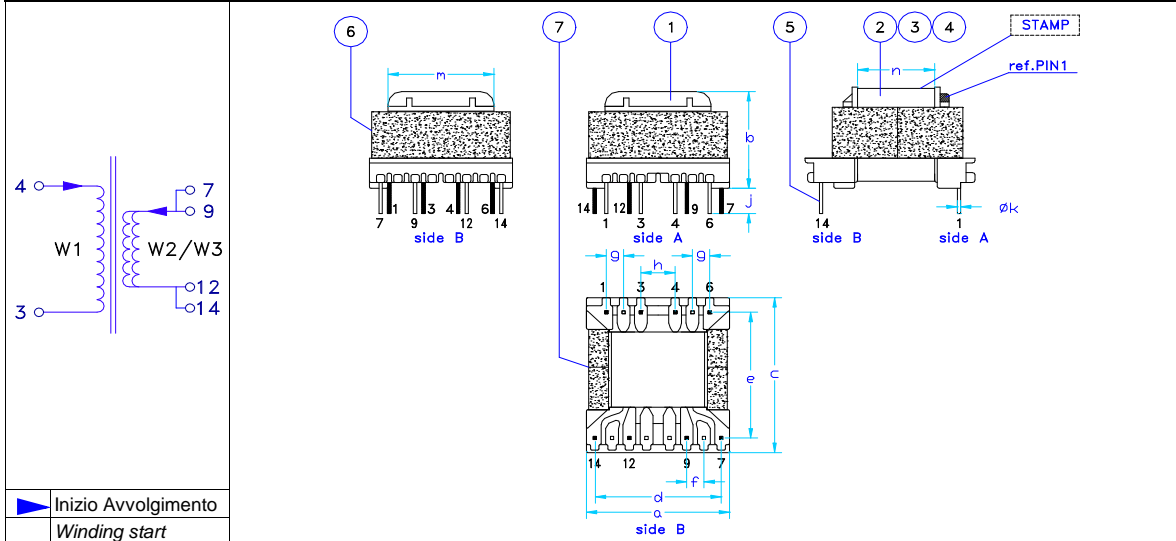


Indirizzo / Address:
Via Europa, 35/A - 20010 Pogliano M.se(MI) Italy
Tel. +39.02.93549707 - Fax +39.02.93549333
Web: www.elettronicarossoni.it
e-Mail: elettros@elettronicarossoni.it

Nome / descrizione prodotto Product / Name description	Codice prodotto Product Code	Rev.	Data Rev. Rev.date
Trasformatore / Transformer 195-265Vac/12+12Vcc 18W [EE2020]	ER2758	00	10/02/11

Codice Cliente Customer code	Cliente Customer
094.941	CMT

Caratteristiche meccaniche - Mechanical characteristics (elenco parti segue in pag.2 / parts list follows on pag.2)



Misure Measures	Tolleranza Tolerance
Prodotto / Item	
a = 21,5	MAX
b = 15,4	±0,2
c = 25,1	MAX
d = 17,5	±0,3
e = 20	±0,3
f = 2,5	±0,1
g = 2,5	±0,1
h = 5	±0,2
j = 4	min
k = 0,6x0,6	±0,05
m = 15,5	±0,2
n = 12	±0,2
Dimensioni / Unit: mm	

Note: Dettagli su stampa identificativa in pag.2 / Details about "Stamp" identification on pag.2

Misure/Prove - Tests/Measurements

Parametro Parameter	Pin	Unità misura Meas.unit	Valore / Value min. to/nominal MAX			Durata Lasting	Dispositivo Test device	Condizioni Test/Note Test Condition/Note
Induttanza Inductance	4 - 3	mH	1,04	1,16 ± 10%	1,28	N/A	LCR Voltech Ati / AT3600	note (1) (2)
Induttanza dispersa Leakage inductance		µH	/	/	40	N/A	LCR Voltech Ati / AT3600	note (1) (2)
Rigidità dielettrica Dielectric strenght		VAC-RMS	/	4000	/	2s/1mA	LCR Voltech AT3600	@50Hz
Rapporto spire Turns ratio			88 : 8 : 8					
Potenza massima Maximum power		W	/	/	18			maximum transmissible power
Tensione ingresso AC AC input voltage	4 - 3	V	195	/	265			W1 (VAC)
Uscita1DC DCoutput1	7 - 12	Tensione/Voltage V	/	/	12			W2
Corrente/Current A		/	/	0,75				
Uscita2DC DCoutput2	9 - 14	Tensione/Voltage V	/	/	12			W3
Corrente/Current A		/	/	0,75				
Temp. di lavoro working temp.	44kHz 130kHz	°C	/	/	85 120			maximum working temperature
Power Integration IC								TNY 268/278

Note:

- 1) Circuito equivalente serie (Ls) - connessione a 4 fili 1V, 1kHz / Equivalent series circuit (Ls) - 4 Pair terminal connection 1V, 1kHz
- 2) Quantità campione testato secondo tabella specifica / Samples amount tested according to specific table.

Approvazione Cliente - Customer approval

Nome / Name	Reparto-Funzione / Department-Role	Timbro-Firma / Sign & Stamp	Data / Date

Indirizzo / Address:
 Via Europa, 35/A - 20010 Pogliano M.se(MI) Italy
 Tel. +39.02.93549707 - Fax +39.02.93549333
 Web: www.elettronicarossoni.it
 e-Mail: elettros@elettronicarossoni.it

Nome / descrizione prodotto Product / Name description	Codice prodotto Product Code	Rev.	Data Rev. Rev.date
Trasformatore / Transformer 195-265Vac/12+12Vcc 18W [EE2020]	ER2758	00	10/02/11

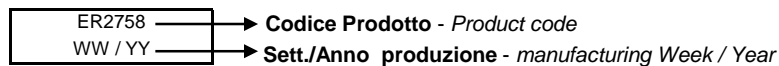
Codice Cliente Customer code	Cliente Customer
094.941	CMT

Elenco delle parti / materiali (rif.pag.1) - Parts / material list (ref. pag.1)

N.	Descrizione componente Component description	Materiale / Material	Tipo - Type	Certif. (UL..)	Cl.termica Therm.Cl.	Note
①	Rocchetto Coil former	PHENOLIC	RCE20C1P14K (E.ROS. CHINA)	E41429 UL94 / V-0	150 °C	(1)
②	Filo Rame Smalto Poliuretano Saldabile Copper Wire Polyur.Enameled Solderable	G.2 Cu+Ag = 99.9 min	POLYSOL 155 SALDAVEX F	E 63382 (M) E 45523 (M)	155 °C	
③	Filo rame triplo riv. isolante poliestere modif. Copper wire triple insulated layer modif.polyester	(Furukawa / equiv.)	TEX-E	E206440	130°C	
④	Nastro isolante Insulating Tape	12x0,08mm (Lar. x Sp./Width x Thickn.) Carta+Poliestere / Paper+Polyester	P31	E178430	130 °C	Giallo Yellow
⑤	Lega saldante senza Piombo Lead-Free soldering alloy	Sn99-Ag0.3-Cu0.7	SACX0307	RoHS compliant	255 °C	(2) (3)
⑥	Nucleo Core	2 x ferriti / ferrites PM7 (ISU / equiv.)	EE2020	/	/	
⑦	Colla serraggio nucleo Core-locking glue	Metilmetacrilato Methylmetacrylate	F 305A / B	/	-40°C +130°C	
⑧	Vernice isolante Insulating varnish	Comp.Fenol.Modif.Poliest. Polyest.Modif. Phenolic Comp.	SYNTHITE AC-43	E51047	155 °C	(4)

- Note:**
- 1) Terminali 2-5-8-10-11-13 non presenti / Pins 2-5-8-10-11-13 cut off
 - 2) Parte stagnata dei Terminali / Tinned portion of terminal leads.
 - 3) Proprietà materiale: solido < 255°C - liquido=265°C / Material property: solidus < 255°C / Liquidus=265 °C
 - 4) Impregnazione finale con Componente Nr.8 / Final soaking into Component No.8

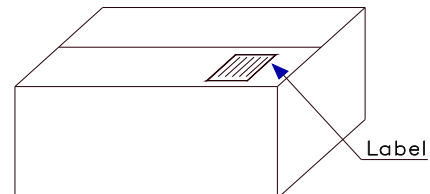
Timbratura - Stamp characteristics



Packaging

Informazioni sull'etichetta / Informations on Box Label :	
ELETRONICA ROSSONI CODICE/CODE:	ER2758
CLIENTE / CUSTOMER:	CMT
CODICE CLIENTE / CUSTOMER CODE:	094.941
DESCRIZIONE / Trasformatore / Transformer	
DESCRIPTION : 195-265Vac/12+12Vcc 18W [EE2020]	
QUANTITA' / QUANTITY:	...
DATA / DATE:	...
ORDINE / P/O nr.	...

Esempio scatola (imballaggio) / Packaging box sample



Certificazioni - Certifications

Processo di fabbricazione e controllo qualità del prodotto soddisfano la Normativa Europea EN-60950 / Product manufacturing process & quality assurance control comply European Standard EN-60950
 Classe termica del prodotto: B, secondo Norma UL 60730-1 / Product Thermal Class: B, refer to UL 60730-1
 Il prodotto è da ritenere conforme alla Direttiva 2002/95 CE "RoHS" / This product is compliant with Directive 2002/95 CE "RoHS"
 La massima temperatura di esercizio deve rispettare la classe termica del prodotto. / Maximum operating temperature must comply with product thermal class.

Sistema di Qualità Certificato / Certified Quality System UNI-EN-ISO 9001 - Certif. Nr.SQ00418

Documento di proprietà di Elettronica Rossoni S.r.l. che si riserva i diritti sanciti dalle leggi. - Copyright © Elettronica Rossoni S.r.l. - All rights reserved.