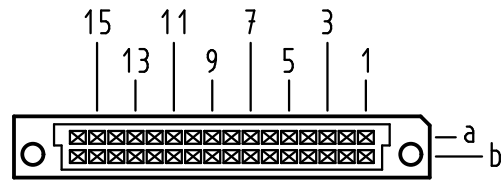


Alle Rechte vorbehalten/ All rights reserved

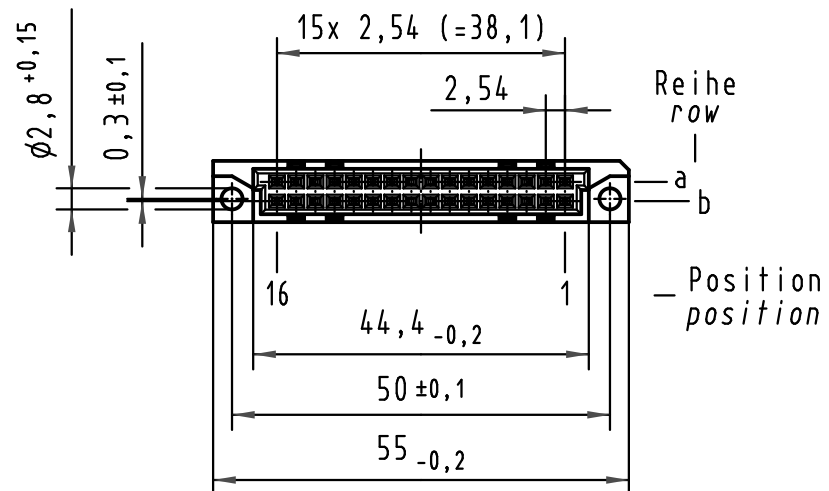
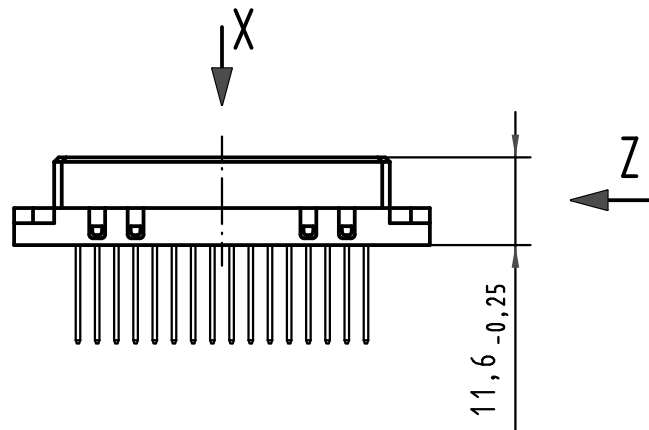
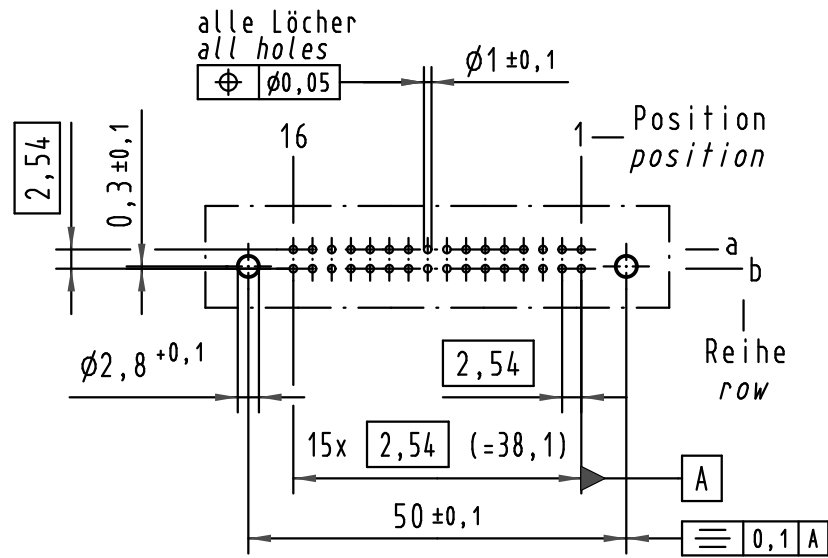
**X**  
Kontaktanordnung  
contact arrangement



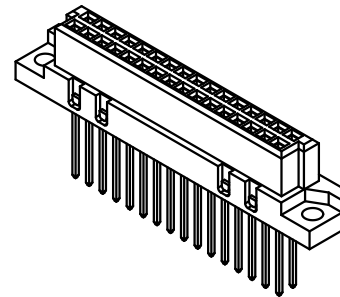
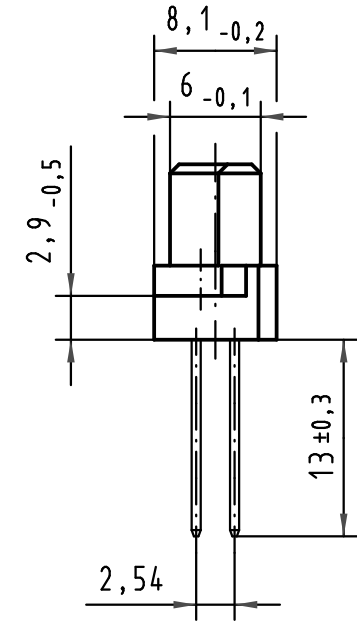
32 Signal Kontakte  
32 signal contacts

- ☒ = Kontaktposition belegt  
= position with contact
- ☐ = Kontaktposition nicht belegt  
= position without contact

**X**  
(Lochbild)  
(board drillings)



**Z**  
2:1



09 22 232 6821	2	Au über/over Ni
Bestell-Nr. part-no.	Anforderungsstufe nach IEC performance level acc. to IEC	Kontaktfläche contact plating

All Dimensions in mm Original Size DIN A 3			Techn. Character.			Nicht tolerierte Maße/Free size tolerances IEC 60603-2		
			Dat.	Name	Maßstab/Scale 1:1 (2:1)	Bauform 2B Federleiste WW 13, 32 pol. type 2B female connector WW 13, 32 pol.		
			Detail.	04.04.00 Rie.				
			Insp.	04.04.00 Pa.				
			Stand.					
34650	16.08.07	Hage.	HARTING Electronics GmbH & Co. KG			TB 09 22 232 x821		
27637			D-32339 ESPELKAMP					
Mod.	Dat.	Name				Sub.		

Blatt/ page