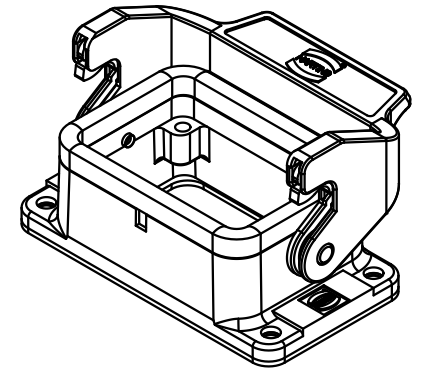
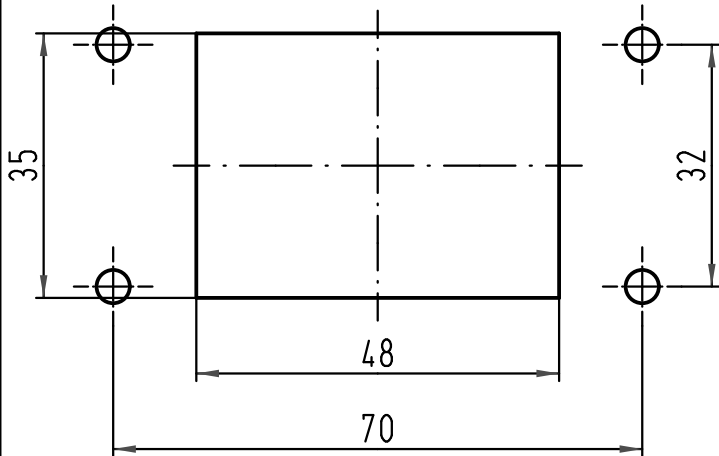


Montageausschnitt
panel cut out



All Dimensions in mm Original Size DIN A 4		Techn. Character.		Nicht tolerierte Maße/Free size tolerances	
			Dat.	Name	Maßstab/Scale 1:1
		Detail.	10.08.09	Bor	
		Insp.		Sch	
		Stand.			
B	11.09.09	Spr	HARTING Electric GmbH & Co. KG		TB 09 30 006 0301 Anbaugeschäse housing bulkhead mounting
A			D-32339 Espelkamp		
Mod.	Dat.	Name			
Sub. TB 09 30 006 0301 v. 25.11.92					Blatt/ page