

5

4

3

2

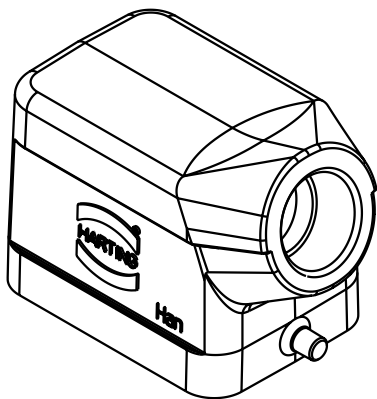
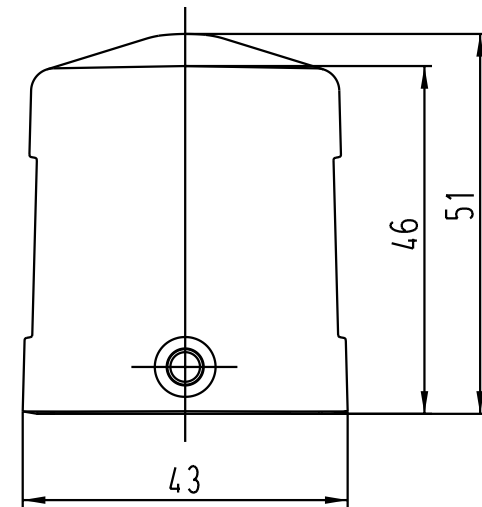
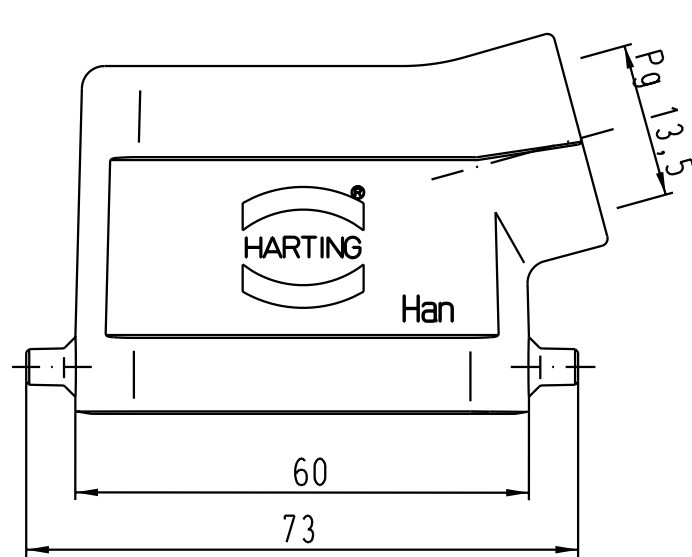
1



D

C

B

A



 All Dimensions in mm Original Size DIN A 4		Techn. Character.			Nicht tolerierte Masse! Free size tolerances		
			Dat.	Name	Massstab/Scale 1:1	Han 6B-gs-13,5 Tüllengehäuse / hoods	
			Detail.	02.04.01			Gö
			Insp.				KR
			Stand.				
29268			HARTING KGaA D-32339 ESPELKAMP			TB 09 30 006 1540 Sub. TB 09 30 006 154. v. 18.01.93	
Mod.	Dat.	Name					
						Blatt/ page	