

5

4

3

2

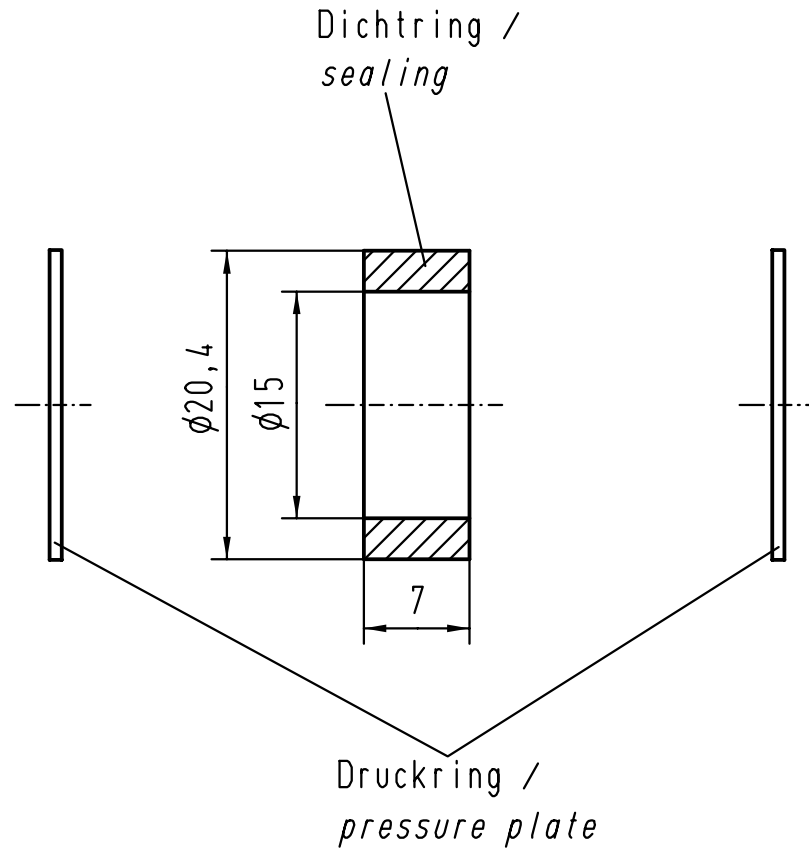
1

D

C

B

A



All Dimensions in mm Original Size DIN A 4		Techn. Character.			Nicht tolerierte Masse/ Free size tolerances		
			Dat.	Name	Massstab/ Scale  <b>2:1</b>	<b>Dichtring / sealing</b> für Standard-Gehäuse, Pg 16 / for standard hoods / housings	
			Detail.	09.12.98 KR			
			Insp.	SDT.			
			Stand.				
24864			HARTING KGaA				<b>TB 09 00 000 5022</b>
Mod.	Dat.	Name	D-32339 ESPELKAMP				
						Sub. TB 09 00 000 502. v. 01.02.93	Blatt/ page