

5

4

3

2

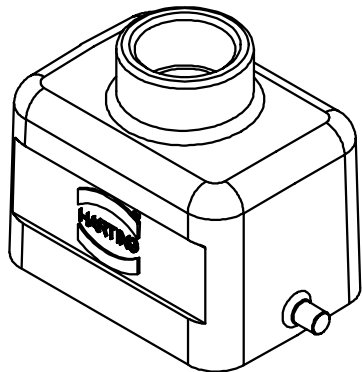
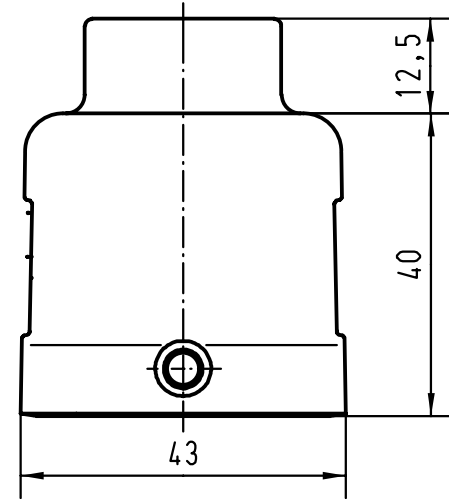
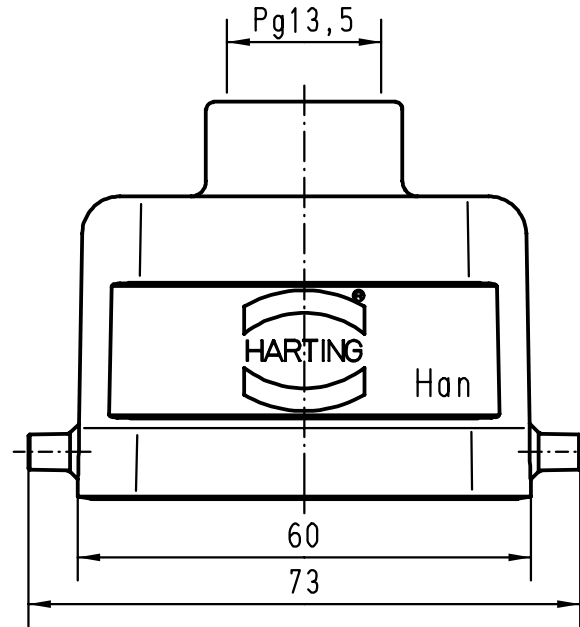
1



D

C

B

A



 All Dimensions in mm Original Size DIN A 4			Techn. Character.			Nicht tolerierte Masse/ Free size tolerances			
				Dat.	Name	Massstab/Scale  <b>1:1</b>			
				Detail.	26.11.99				Th
				Insp.					SDT
				Stand.					
27642			HARTING KGaA			 TB 09 30 006 1440			
Mod.	Dat.	Name	D-32339 ESPELKAMP						Sub. TB 09 30 006 144. v. 18.01.93
						Blatt/ page			