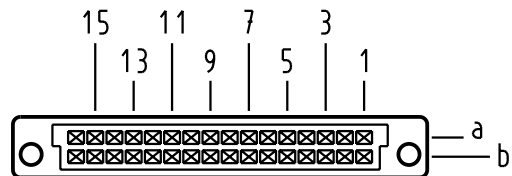


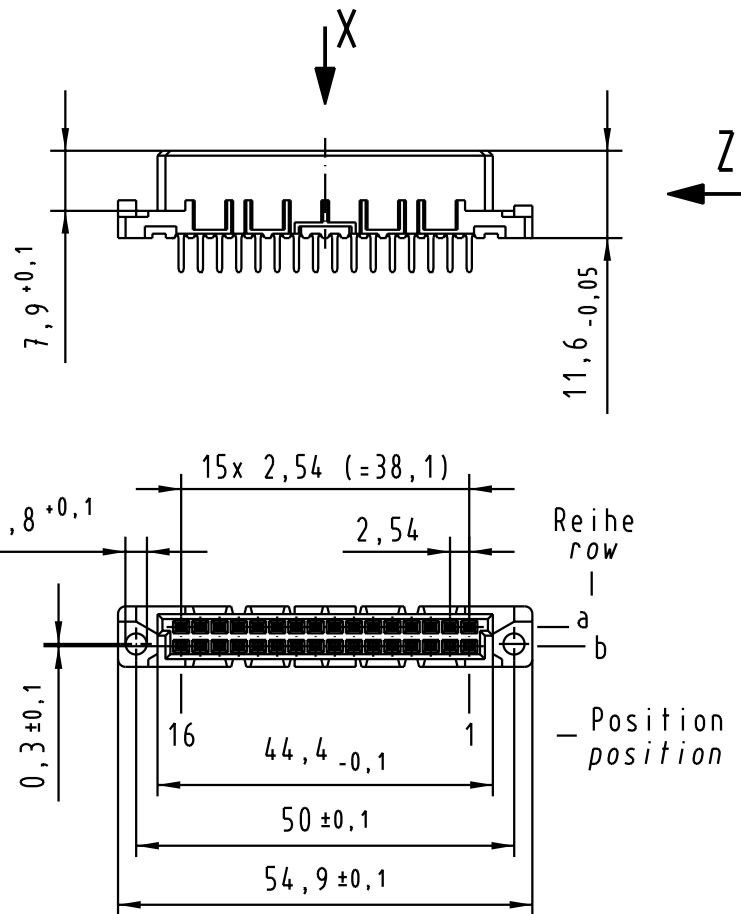
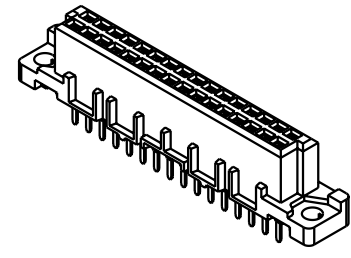
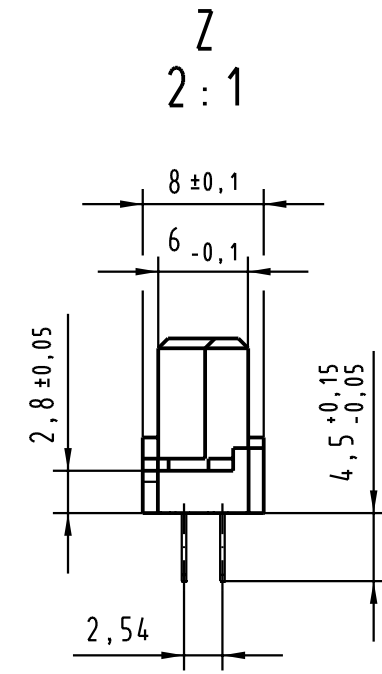
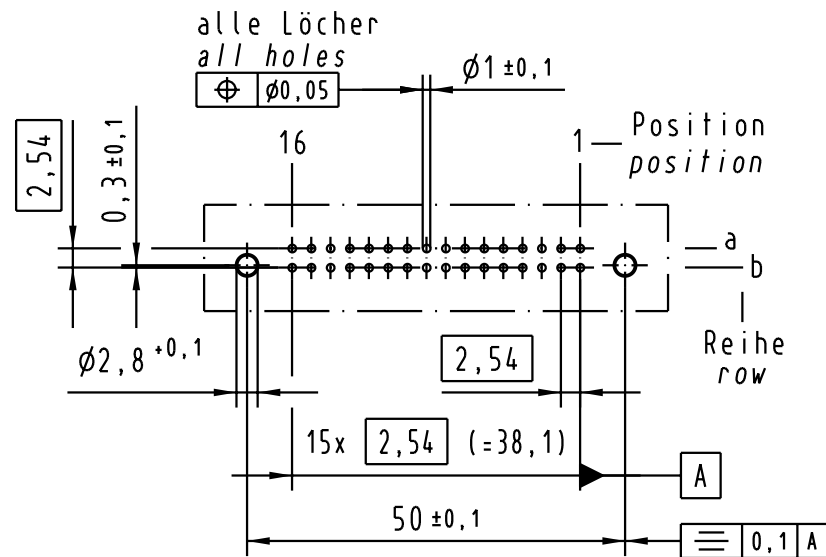
X
 Kontaktanordnung
 Contact arrangement



32 Einlöt-Kontakte
 32 solder-contacts

- ☒ = Einlöt-Kontakt
 = solder-contact
- ☐ = Kontaktposition nicht belegt
 = position without contact

X
 (Lochbild)
 (Board drillings)



09 22 232 5825	-	min. 0,76µm (30µin) Au über/over min. 1,27µm (50µin) Ni
09 22 232 4825	VG	Au über/over Ni
09 22 232 7825	3	Au über/over Ni
09 22 232 6825	2	Au über/over Ni
09 22 232 2825	1	Au über/over Ni
Bestell-Nr. Part-No.	Anforderungsstufe nach IEC performance level per IEC	Kontaktoberfläche Contact Plating

All Dimensions in mm Original Size DIN A 3			Techn. Character.			Nicht tolerierte Maß/Free size tolerances siehe / see IEC 60603-2		
			Dat.		Name		Maßstab/Scale	
			Detail.		Rie.		1:1	
			Insp.		Pa.		2:1	
30234	08.02.02	Rie.	Stand.					har-bus 2B Federleiste Einlöt 4,5 , 32 pol. har-bus 2B female connector solder 4,5 , 32 pol.
26966	24.01.00	Rie.						
26091								
Mod.	Dat.	Name	HARTING Electronics GmbH & Co. KG D-32339 ESPELKAMP					TB 09 22 232 x825 Sub.

Alle Rechte vorbehalten/ All rights reserved