

5

4

3

2

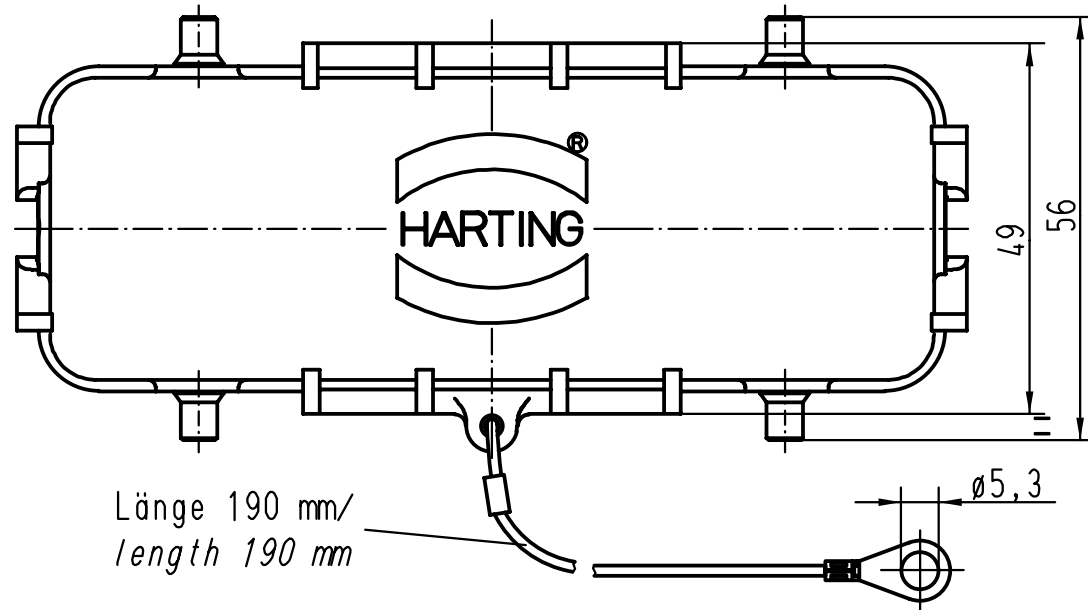
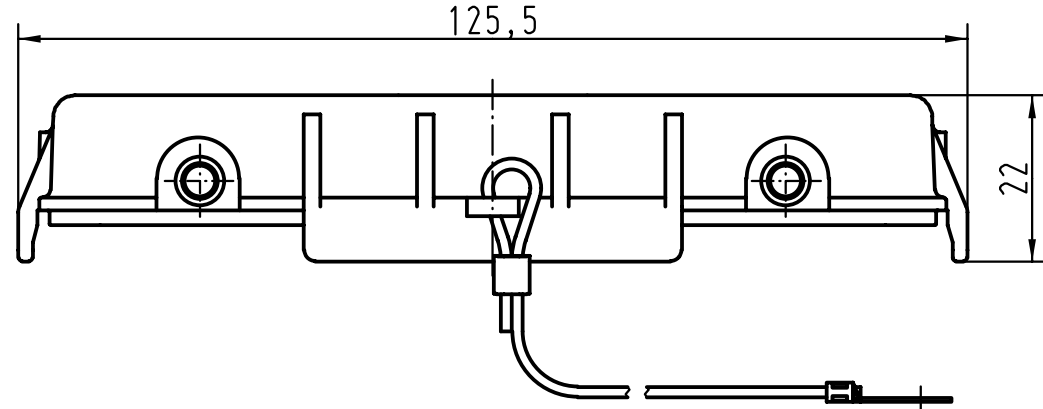
1

D

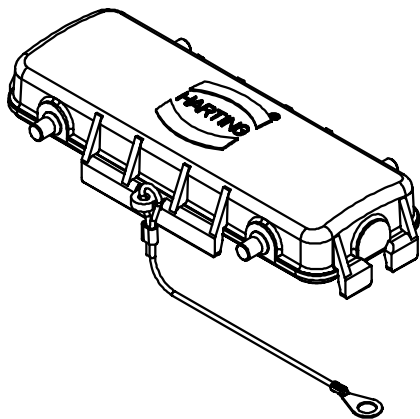
C



B

A



Länge 190 mm/
length 190 mm



 All Dimensions in mm Original Size DIN A 4		Techn. Character.			Nicht tolerierte Masse/ Free size tolerances		
			Dat.	Name	Massstab/ Scale 1:1	Han 24B-AK Metallabdeckkappe/ metal cover	
			Detail.	20.09.99			Gö
			Insp.				Sdt
			Stand.				
26788			HARTING KGaA D-32339 ESPELKAMP			TB 09 30 024 5425 Sub. TB 09 30 0.. 5425 v. 03.02.93	
Mod.	Dat.	Name					Blatt/ page /