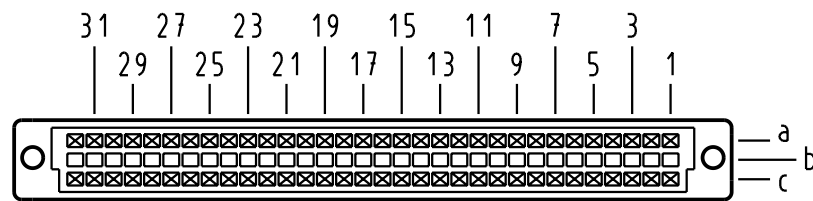


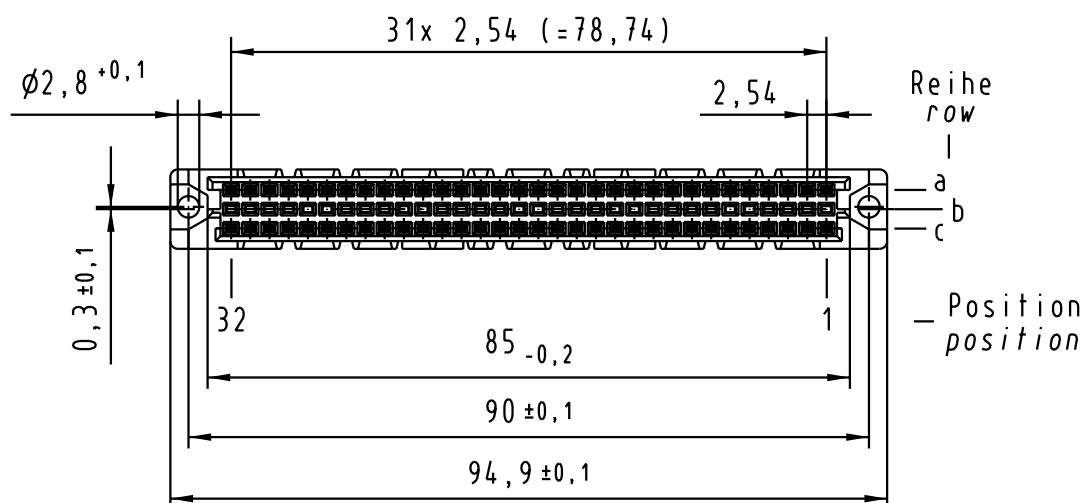
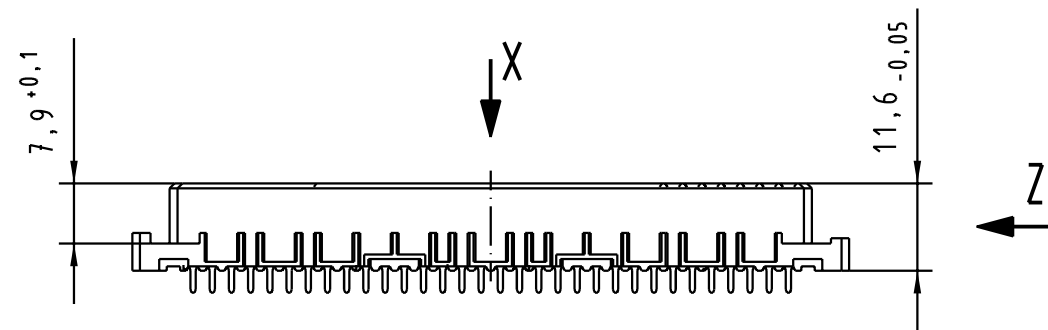
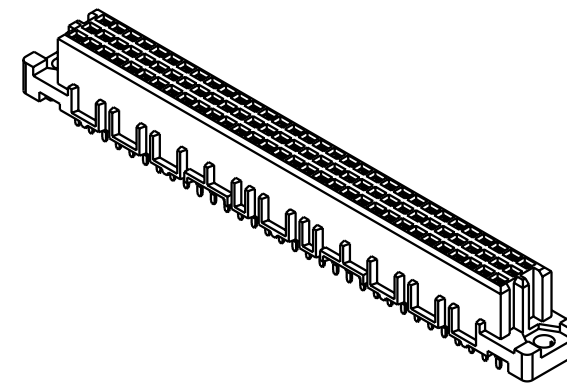
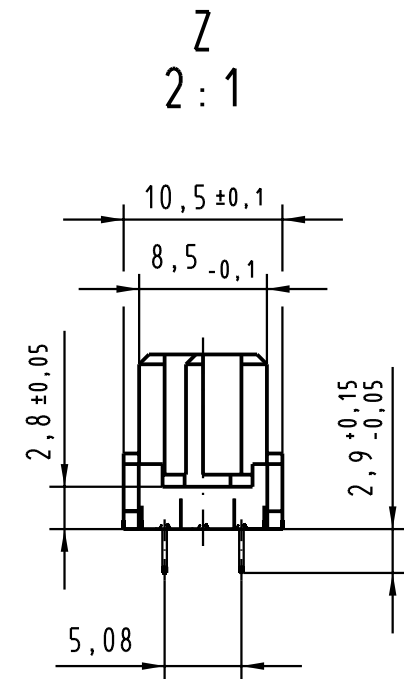
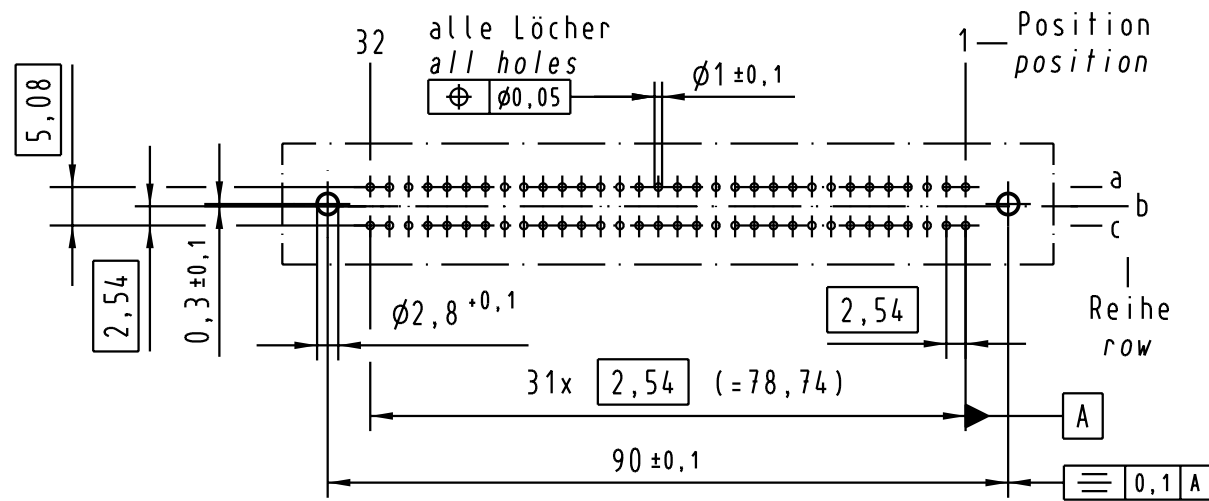
X
Kontaktanordnung
contact arrangement



64 Einlöt-Kontakte
64 solder-contacts

- ⊗ = Einlöt-Kontakt
= solder-contact
- = kinked Einlöt-Kontakt
= kinked solder-contact
- = Kontaktposition nicht belegt
= position without contact

X
(Lochbild)
(board drillings)



09 03 264 5824	-	min. 0,76µm (30µm) Au über/over min. 1,27µm (50µm) Ni
09 03 264 4824	VG	Au über/over Ni
09 03 264 7824	3	Au über/over Ni
09 03 264 6824	2	Au über/over Ni
09 03 264 2824	1	Au über/over Ni
Bestell-Nr. part-no.	Anforderungsstufe nach IEC performance level per IEC	Kontaktoberfläche contact plating

All Dimensions in mm Original Size DIN A 3	Techn. Character.			Nicht tolerierte Maß/Free size tolerances siehe / see IEC 60603-2	
		Dat.	Name	har-bus C Federleiste Einlöt 2,9 , 64 pol. har-bus C female connector solder 2,9 , 64 pol.	
		Detail.	03.09.99 Rie.		
		Insp.	03.09.99 Pa.		
	Stand.			Maßstab/Scale 1:1 2:1	
30815	19.02.02	Rie.	HARTING Electronics GmbH & Co. KG		TB 09 03 264 x824
26083			D-32339 ESPELKAMP		
Mod.	Dat.	Name			Blatt/page