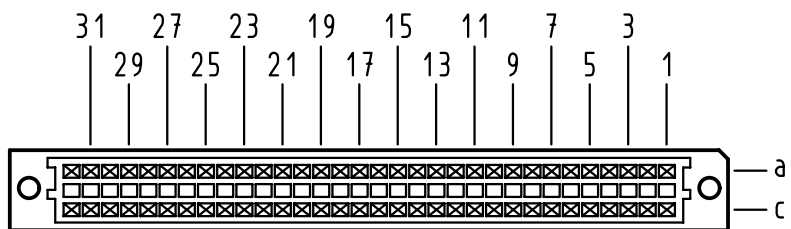


Alle Rechte vorbehalten/ All rights reserved

X
Kontaktanordnung
Contact arrangement

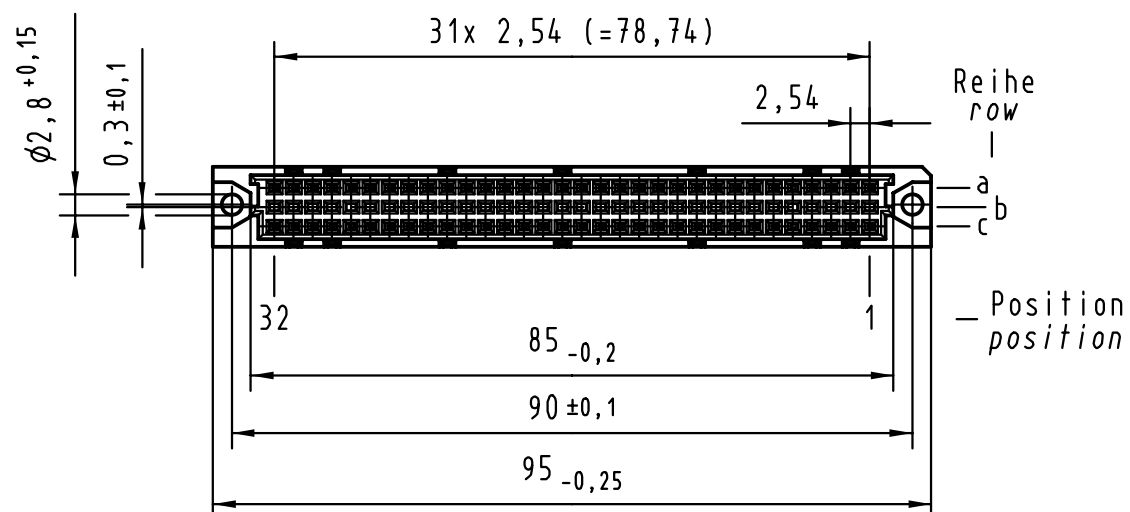
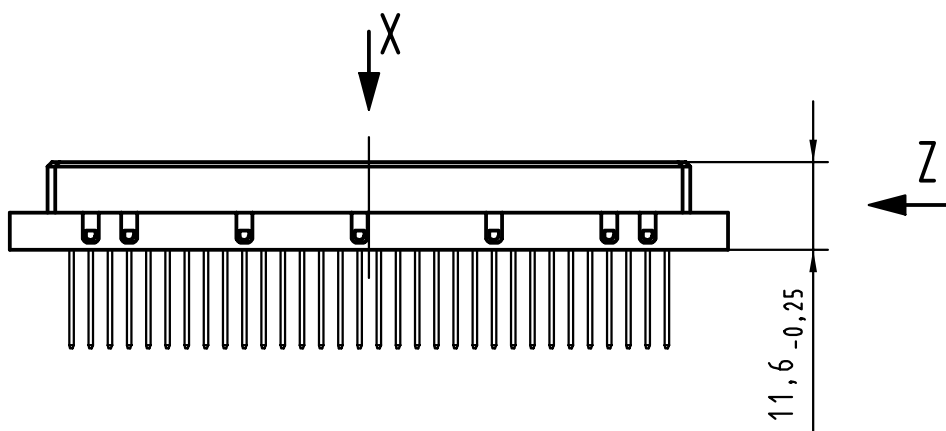
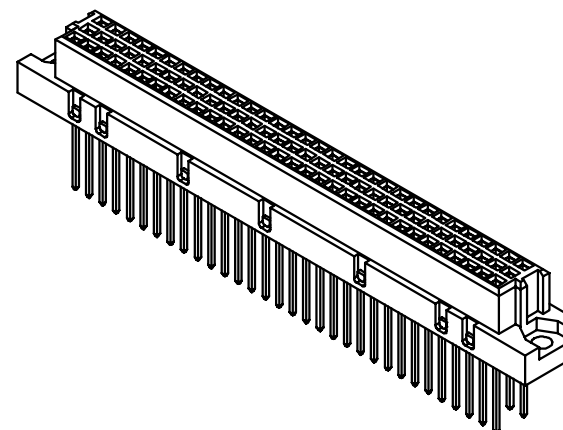
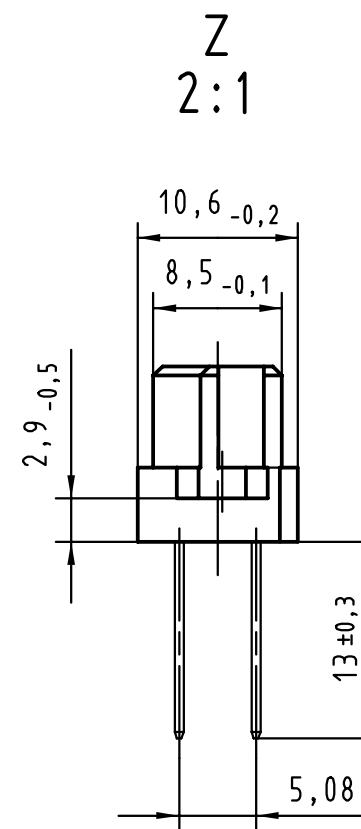
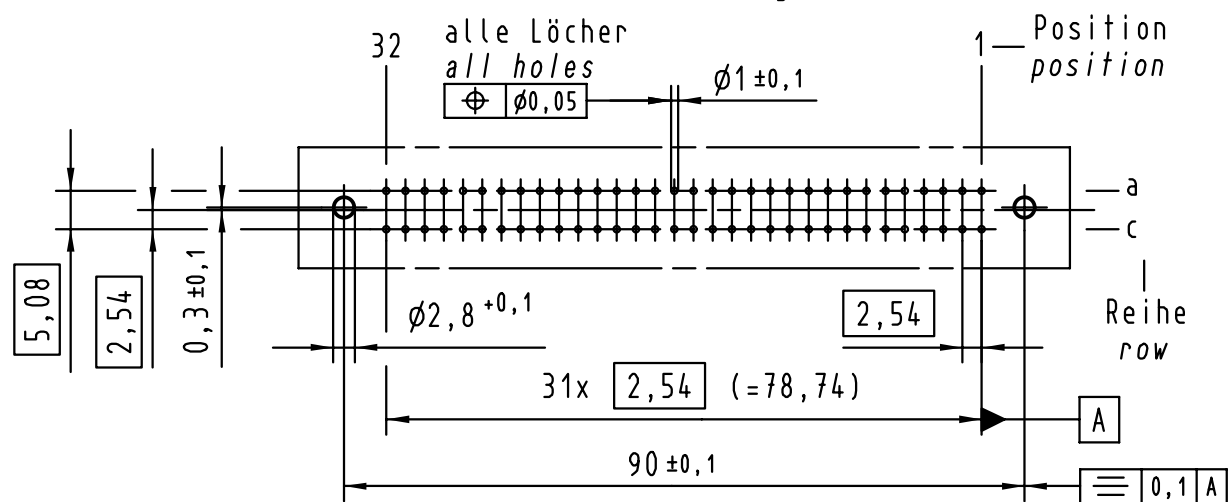


64 Signal Kontakte
64 signal contacts

☒ = Kontaktposition belegt
= position with contact

□ = Kontaktposition nicht belegt
= position without contact

X
(Lochbild)
(Board drillings)



09 03 264 6821	2	Au über/over PdNi
Bestell-Nr. Part-No.	Anforderungsstufe nach IEC performance level per IEC	Kontaktoberfläche Contact Plating

All Dimensions in mm Original Size DIN A 3			Techn. Character.			Nicht tolerierte Maßel/Free size tolerances siehe /see IEC 603-2				
						Bauform C Federleiste, WW 13 , 64 pol. type C female connector, WW 13 , 64 pol.				
			Detail.	13.10.99	Rie.	Maßstab/Scale 1:1 (2:1)			TB 09 03 264 x821	Blatt/ page
			Insp.	13.10.99	Pa.					
			Stand.							
26963	24.01.00	Rie.	HARTING KGaA					TB 09 03 264 x821		Sub.
26859			D-32339 ESPELKAMP							
Mod.	Dat.	Name								