

5

4

3

2

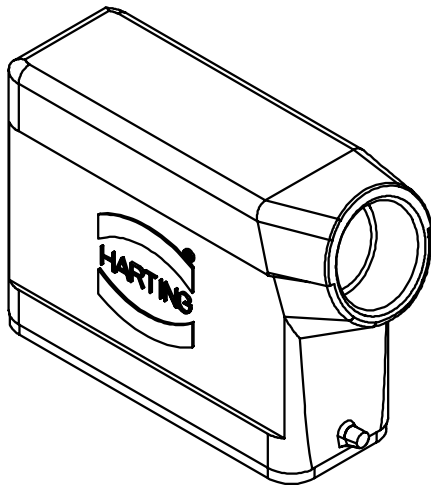
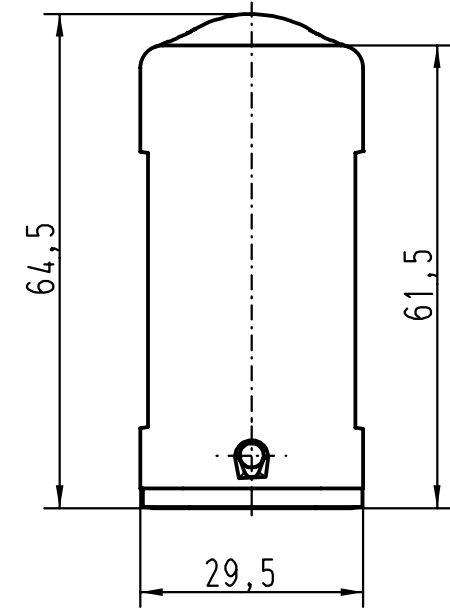
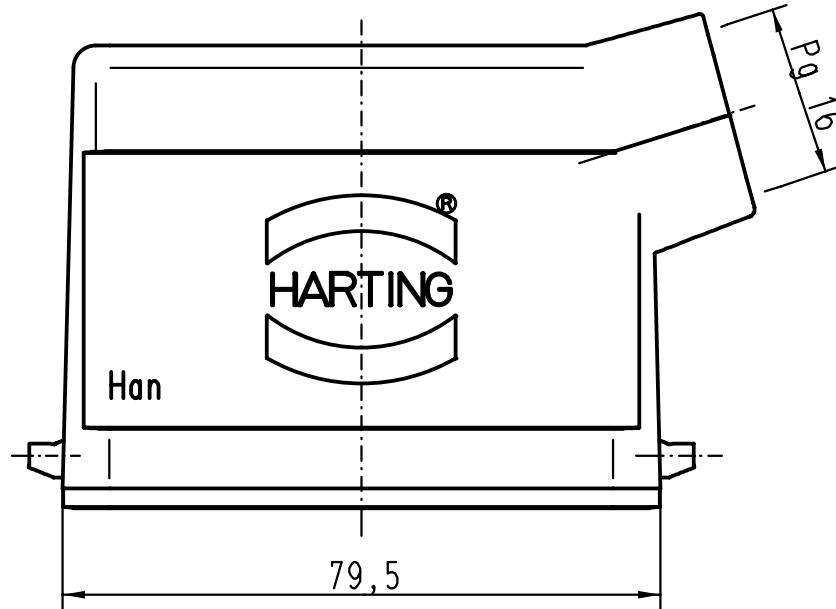
1



D

C

B

A



| | | | | | | | | | |
|---|------------------|------------|-----------------------------------|------------|-----------------------|---|-------------------|--|--|
|  All Dimensions in mm Original Size DIN A 4 | | | Techn. Character. | | | Nicht tolerierte Masse! Free size tolerances | | | |
| | | | Dat. 23.04.99 | Name PL | Massstab/Scale 1:1 | Han 16A-gs-Pg16 Tüllengehäuse seitlicher Kabelausgang/ hoods side-entry | | | |
| | | | Insp. | SDT | | | | | |
| | | | Stand. | | | | | | |
| 27861 25853 Mod. | 15.08.00 Dat. | Gd Name | HARTING KGaA D-32339 ESPELKAMP | | |  | TB 09 20 016 1541 | | Blatt/ page Sub. f. TB 09 20 01. 1541 v. 10.02.93 |
| | | | | | | | | | |