

5

4

3

2

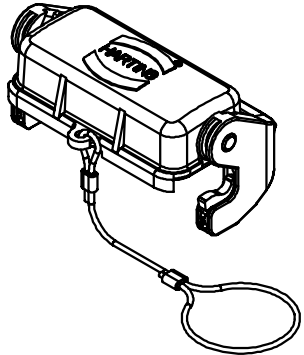
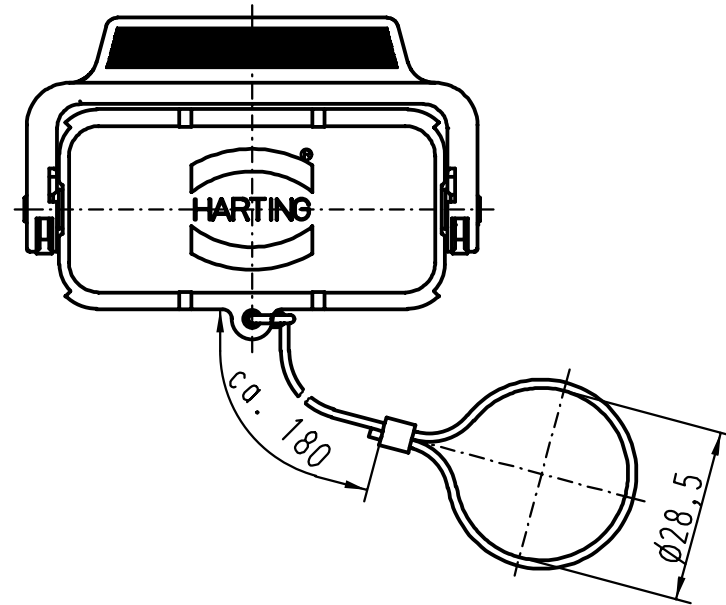
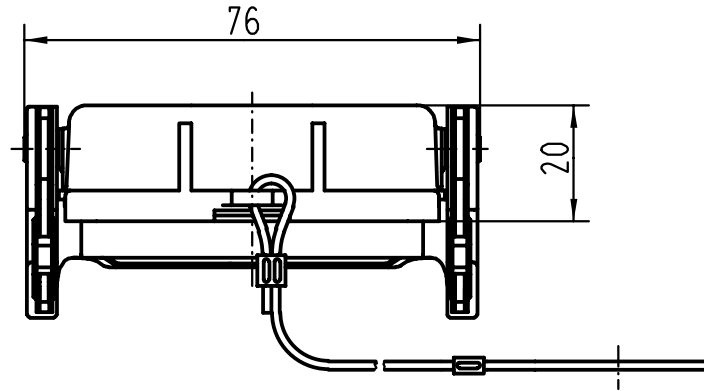
1


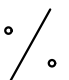

D

C

B

A



 All Dimensions in mm Original Size DIN A 4			Techn. Character.			Nicht tolerierte Masse! Free size tolerances		
				Dat.	Name	Massstab/Scale 	Han 10A-AK-LB-Schnur/ Han 10A-AK-LB-cord	
			Detail.	27.11.98	ROH			
			Insp.		G.SCH.			
			Stand.					
25859	30.04.99	PL	HARTING KGaA				TB 09 20 010 5423	
24847			D-32339 ESPELKAMP					
Mod.	Dat.	Name						
							Sub.	Blatt/ page