

5

4

3

2

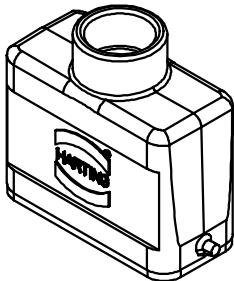
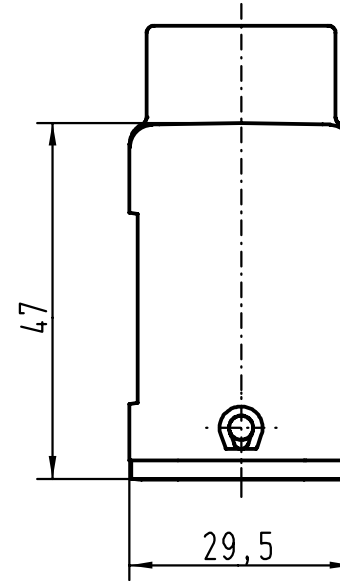
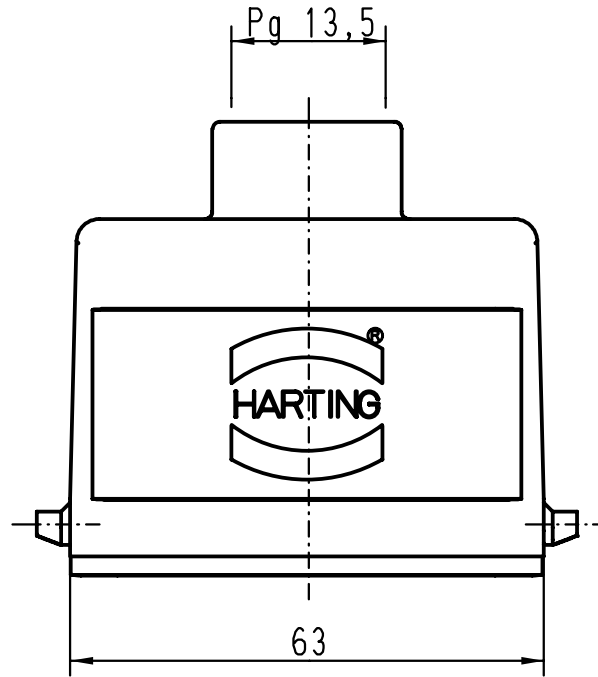
1



D

C

B

A



 All Dimensions in mm Original Size DIN A 4		Techn. Character.			Nicht tolerierte Masse! Free size tolerances	
			Dat.	Name	Massstab/Scale 1:1	Han 10A-gg-Pg13,5 Tüllengehäuse gerader Kabelausgang/ <i>hoods top-entry</i>
			Detail.	23.04.99 PL		
			Insp.	SDT		
			Stand.			
25853			HARTING KGaA			TB 09 20 010 1440 Sub. f. TB 09 20 01. 144. v. 17.02.93
Mod.	Dat.	Name	D-32339 ESPELKAMP			
						Blatt/ page