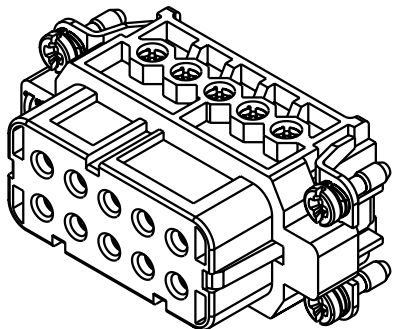
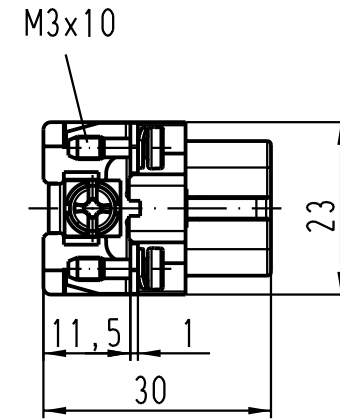
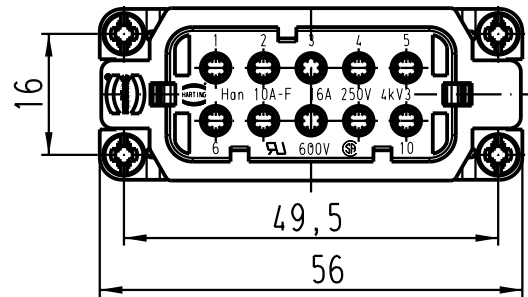
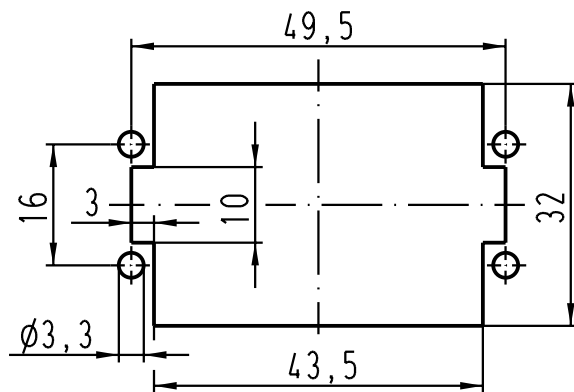


Montageausschnitt/  
panel cut out



All Dimensions in mm Original Size DIN A 4			Techn. Character.			Nicht tolerierte Masse / Free size tolerances		
			Dat.	Name	Massstab / Scale	Han 10A-F-s Buchseneinsatz / female insert		
			Detail.	29.03.99 PL				
			Insp.	SDT				
410526	18.07.03	Ho	Stand.		1:1	TB 09 20 010 2812 Sub. TB 09 20 0.. 2812 v. 11.01.96		
29620	28.06.01	ROH.						
25622								
Mod.	Dat.	Name	HARTING Electric GmbH & Co. KG D-32339 Espelkamp					
						Blatt / page		