

5

4

3

2

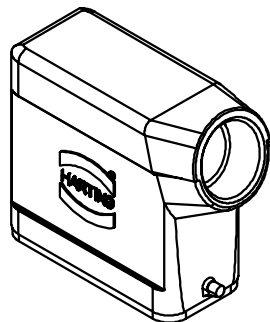
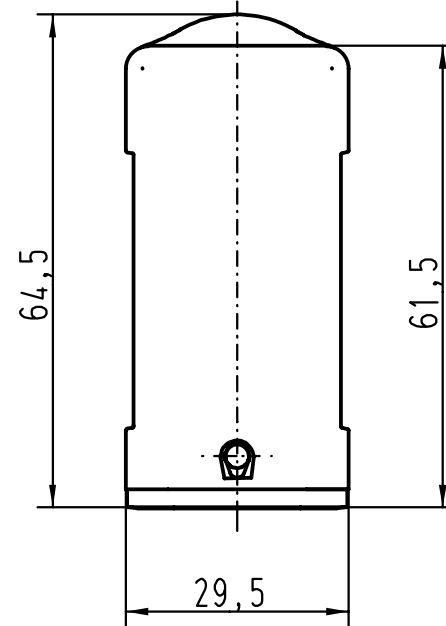
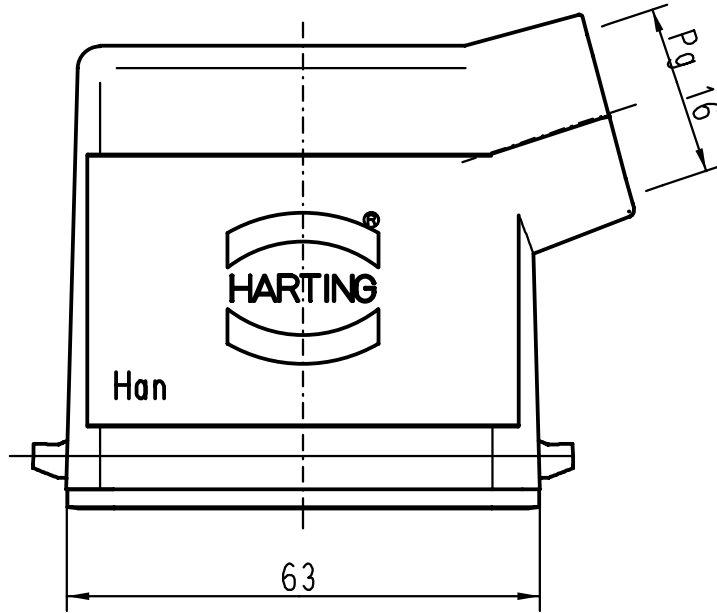
1



D

C

B

A



 All Dimensions in mm Original Size DIN A 4			Techn. Character.			Nicht tolerierte Masse/ Free size tolerances		
				Dat.	Name	Massstab/Scale 1:1		Han 10A-gs-Pg16 Tüllengehäuse seitlicher Kabelausgang/ <i>hoods side-entry</i>
			Detail.	23.04.99	PL			
			Insp.		SDT			
			Stand.					
25853			HARTING KGaA					TB 09 20 010 1541 Sub. f. TB 09 20 01. 1541 v. 10.02.93
Mod.	Dat.	Name	D-32339 ESPELKAMP					