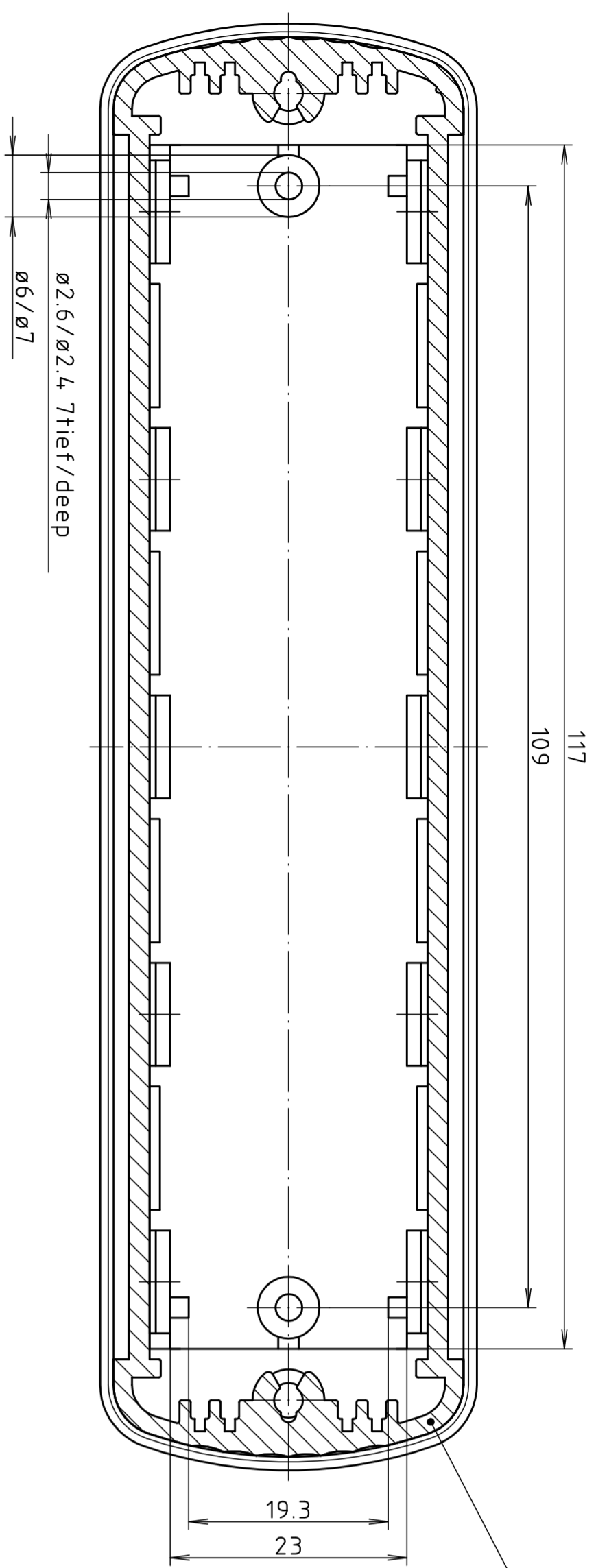
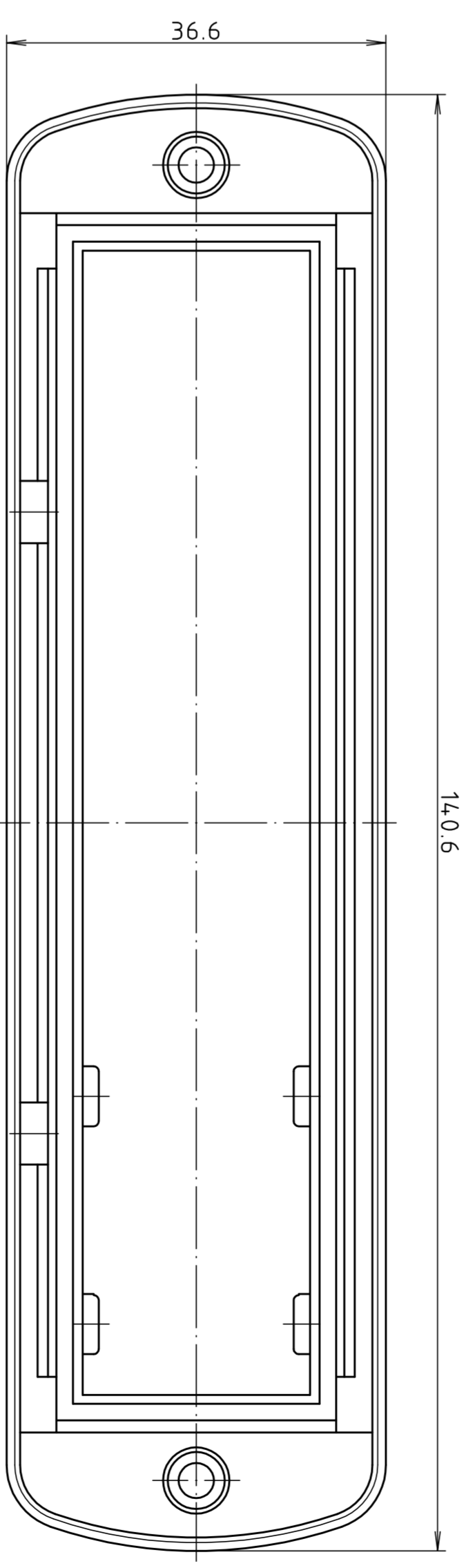
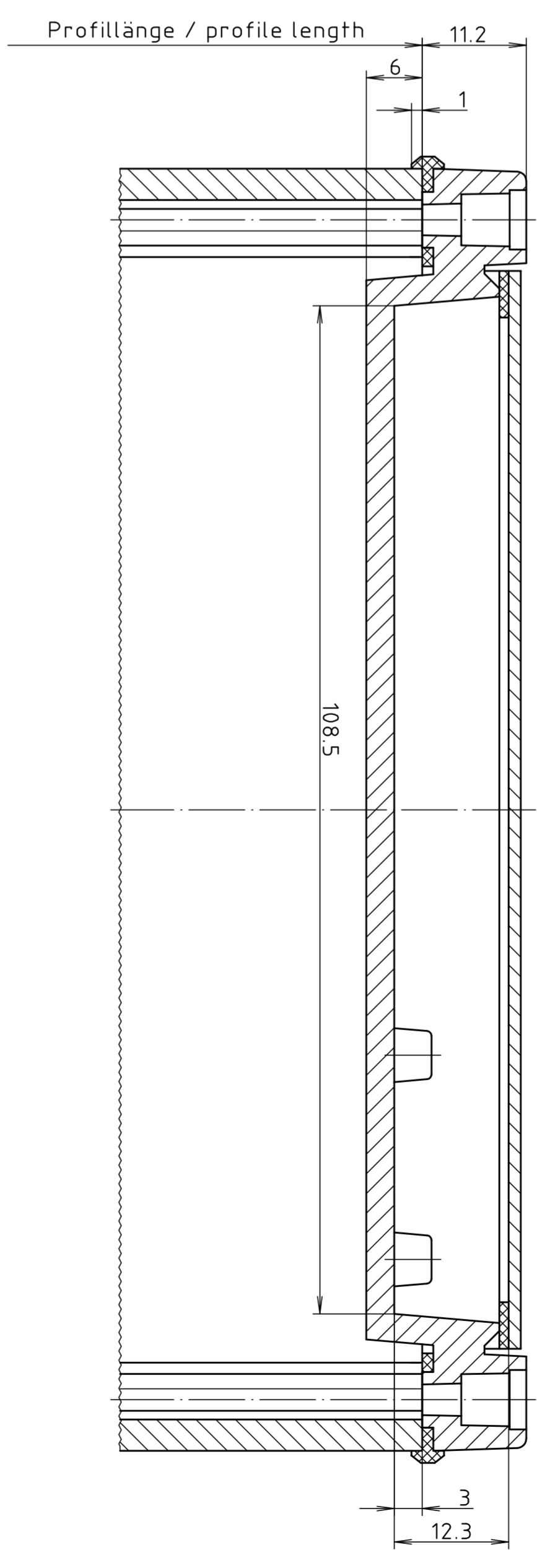
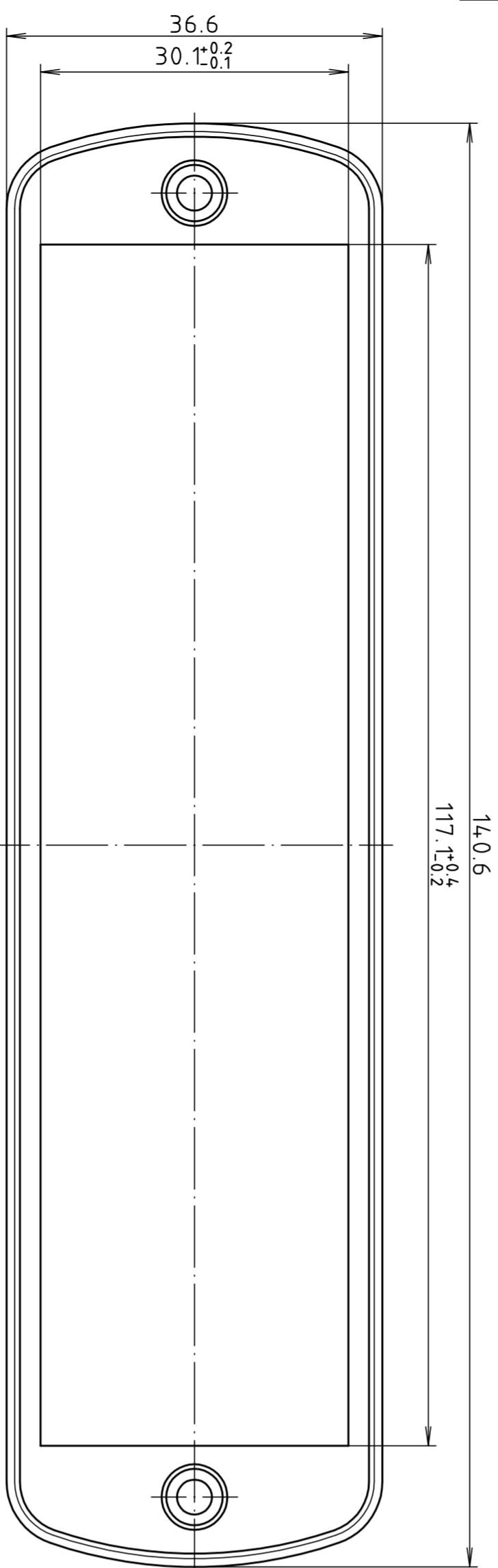
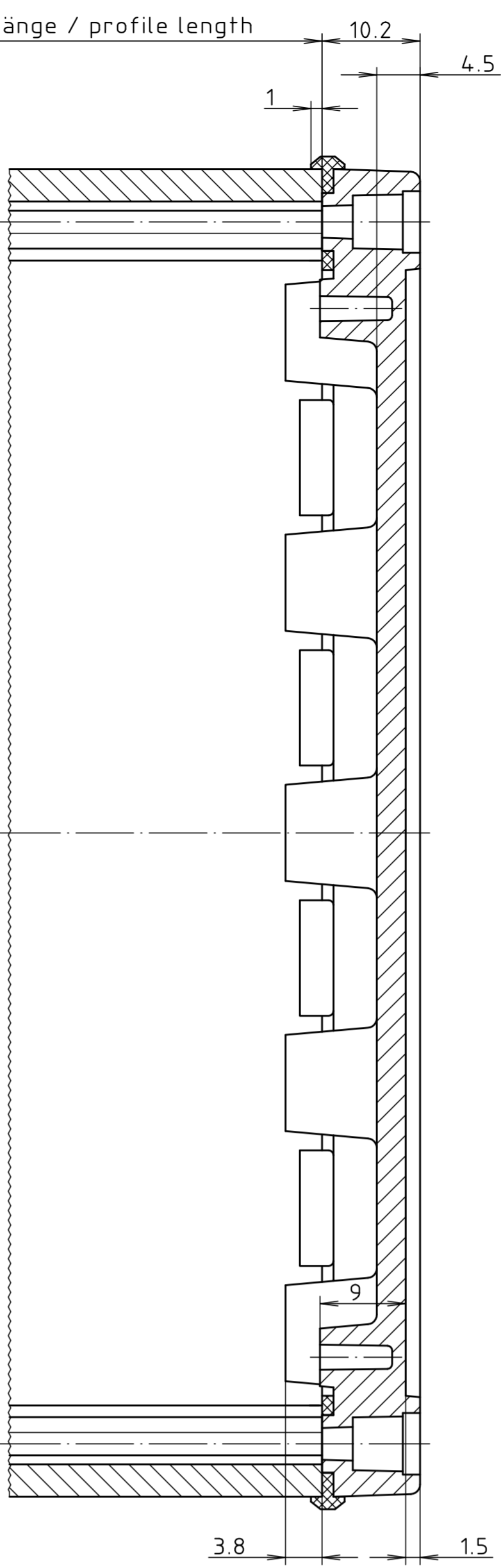


ABD 1300

ABM 1300



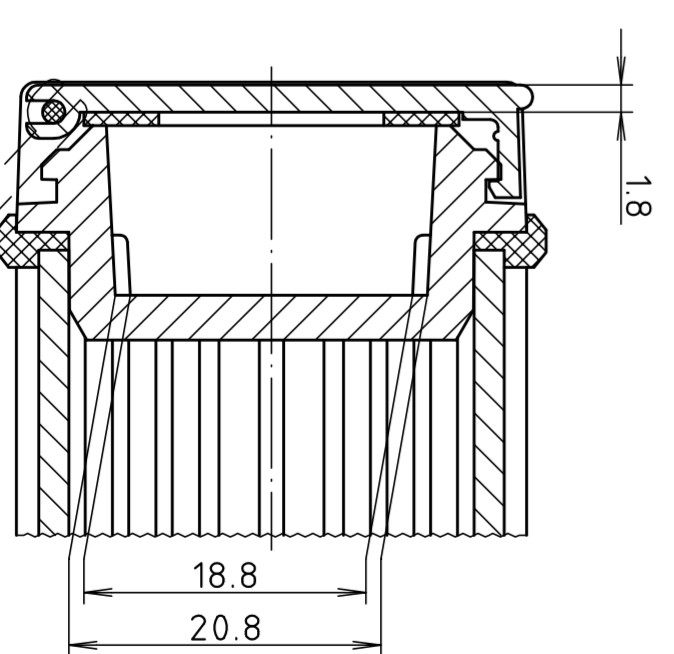
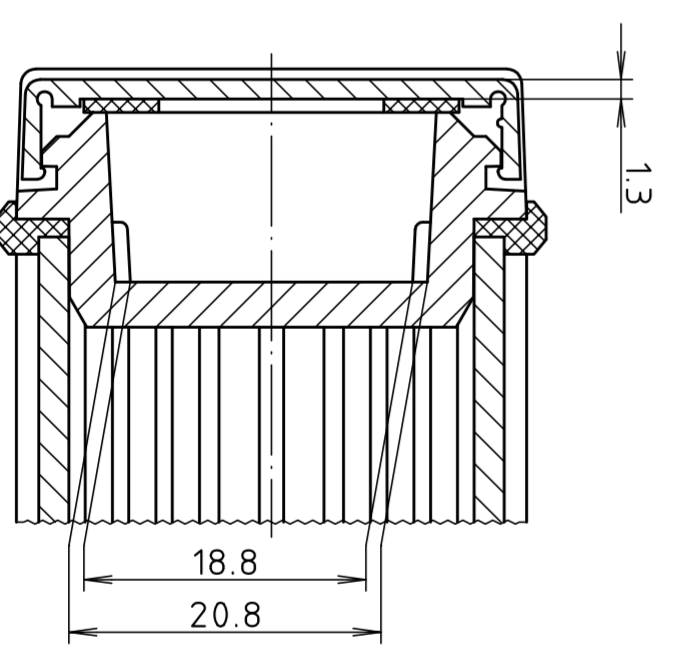
Gezeichnetes Profil:
 subscribed profile:
 ABP 1300



Ansicht ohne Profilklappe (AL)
 bzw. ohne Profilklappe (SAL)
 View without profile lid (AL)
 resp. profile shutter (SAL)

ABM 1300 AL

ABM 1300 SAL



Maßstab/ 2:1
 Scale

Zeichnungs-Nr. / Drawing-No.:
 TK 5205.371.02

Artikel / Article:
 AB 1300
 Katalogzeichnung /
 Catalogue drawing

BOPLA
 A PROTECH MEDICAL COMPANY
 Datum/Date: 15.05.2000 HR