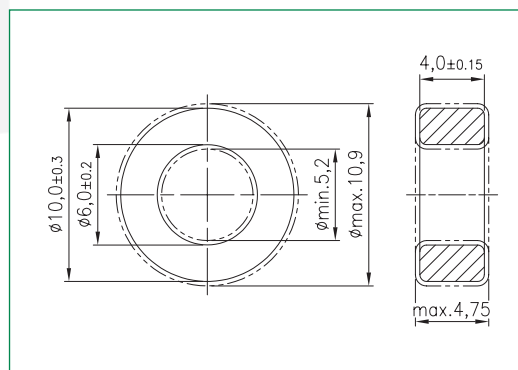


Ringkern R 10/6/4 Ring core R 10/6/4

Magn. Formkenngrößen/Satz Eff. magn. parameters/set

Formfaktor core factor	$C_1 =$	3,08 mm ⁻¹
Eff. magn. Weglänge eff. magn. path length	$l_e =$	24,1 mm
Eff. magn. Querschnitt eff. magn. cross section	$A_e =$	7,8 mm ²
Eff. magn. Volumen eff. magn. volume	$V_e =$	188 mm ³
Gewicht weight	$G =$	0,9 g



Werkstoff material	A _L -Wert A _L value nH	Toleranz tolerance		Bestellnummer *) order number
		unbeschichtet uncoated	beschichtet coated	
K 2006	850	± 25%	± 25%	xxx 100604 026
K 4000	1600	± 25%	± 25%	xxx 100604 004
K 6000	2450	± 25%	± 30%	xxx 100604 006
K 10000	4050	± 30%	+30% / -40%	xxx 100604 100
K 15000	6100	± 30%	+30% / -40%	xxx 100604 315

*) xxx steht für / xxx stands for
 317: Lackbeschichtung / lacquer coating
 318: unbeschichtet / uncoated
 319: Polyamidbeschichtung / polyamide coating

Weitere Materialien und Höhen auf Anfrage / further materials and heights on request

All information given without liability. If you require further information about our products, do not hesitate to contact our representatives, or visit our homepage, www.kaschke.de.

Kaschke Components GmbH

Rudolf-Winkel-Straße 6 · 37079 Göttingen · Germany
 Fon +49 (0) 5 51-50 58-6 · Fax +49 (0) 5 51-65 75 6
kaschke.de